



SİVAS FABRİKA / FACTORY
1. Organize Sanayi Bölgesi 1. Cad No:7
SİVAS / TÜRKİYE
Tel : +90 346 218 19 10-13
Faks : +90 346 218 19 14

ANKARA MERKEZ / BRANCH OFFICE
Mustafa Kemal Mah. 2133. Sk. No:11/10 Gökçen 2 İş Merkezi
Çankaya / ANKARA / TÜRKİYE
Tel : +90 312 286 66 44
Faks : +90 312 286 86 67

İSTANBUL MERKEZ / BRANCH OFFICE
Barbaros Mahallesi Halk Caddesi Gökler Plaza 23/A
Ataşehir / İSTANBUL / TÜRKİYE
Tel : +90 216 317 56 50-51
Faks : +90 216 317 56 62

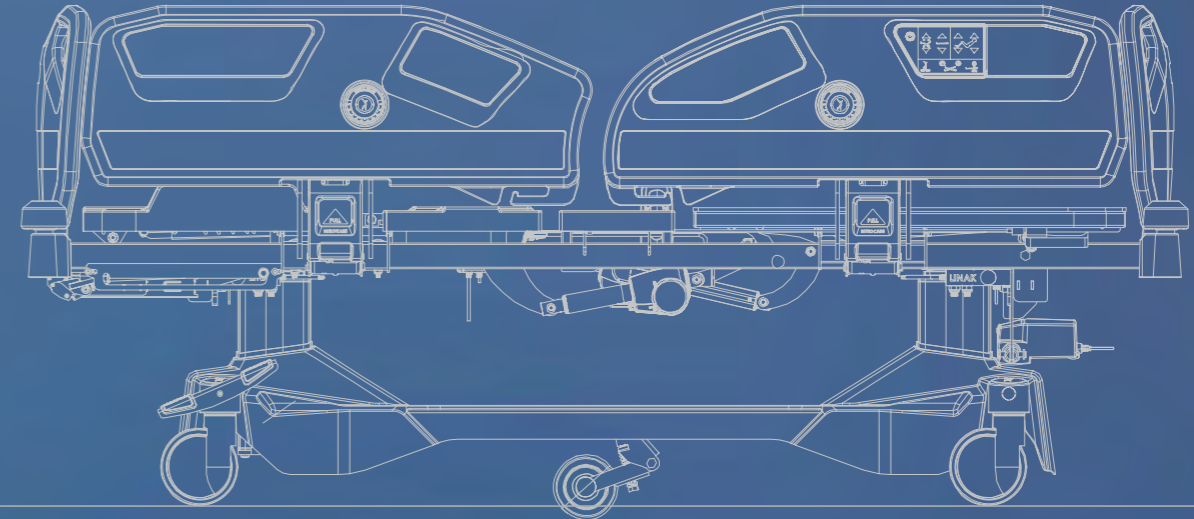
İZMİR MERKEZ / BRANCH OFFICE
1394. Sokak Cenk Apt. No:16 D:2
Alsancak / İZMİR / TÜRKİYE
Tel : +90 232 220 13 13-14
Faks : +90 232 220 13 15

www.nitrocare.com.tr
info@nitrocare.com.tr

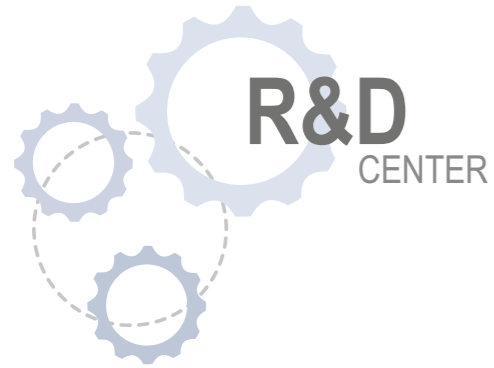
Firmamız, önceden haber vermeksizin ürünler üzerinde değişiklik yapma hakkına sahiptir.
Our company has the right to make changes on the products without prior notice.



Basım Tarihi Ekim 2019



smart@jets.com



T.C. Sanayi ve Ticaret Bakanlıđına bađlı
AR-GE Merkezimiz bulunmaktadır.

We have R&D center affiliated to the
ministry of industry and technology.



OFİSLINE Fabrika Binamız, Türkiye'de
Enerji Tasarrufu ve Çevre Duyarlılıđında
Leed Gold Serifikası Almıř 2. Binadır.

Ofisline facility is the second facility which
has been awarded to Leed Gold certificate
on energy saving and environmental
awareness in Turkey

yenilik ve teknoloji innovation and technology



QR KATALOG
QR CATALOGUE

Basım Tarihi Nisan 2021



Hakkımızda About Us

NITROCARE, Sivas'tan Türkiye'ye, Türkiye'den adım adım Dünya'ya yayılan ve sektörde 20 yılı aşkındır hizmet veren Gökler Group bünyesinde hastane mefruşatı ve medikal ekipmanlar üretmek amacıyla 2009 yılında kurulmuştur.

Nitrocare 40.000m² kapalı alanda ileri teknoloji makine parkuru ile üretim kapasitesini her geçen gün artırarak sektöründe lider üreticiler arasına girmeyi başarmıştır.

'Üretimde başarı ve sürekliliğin teminatı hizmette dürüstlük ve kalitedir' prensibiyle çalışan Nitrocare, Anadolu'nun yükselen değeri olarak bir Dünya markası olma yolunda emin adımlarla ilerlemesini her geçen gün sürdürmektedir.

Nitrocare, kaliteli ve esnek üretim kabiliyetini uzman tasarım ekibi ile geliştirerek kendine özgü tasarımlarını Dünyaya kanıtlamış, 2 yılda RED DOT DESIGN AWARD, GOOD INDUSTRIAL DESIGN, GOOD DESIGN AWARD, GERMAN DESIGN AWARD, IF DESIGN AWARD ve INTERNATIONAL DESIGN AWARD, PRODUCT DESIGN AWARD gibi uluslararası 17 tasarım ödülü kazanmıştır. Yeni ürünleri ile dünya çapındaki ödüllerde adaylığını devam ettirecektir.

Firmamızın değişmez prensipleri kaliteli ürün, sistemli çalışma, nitelikli hizmet, zamanında teslim ve uygun fiyat olmuştur. Kaliteli ürüne verdiği değeri aldığı ürün belgeleri ile müşterilerinin gözünde kanıtlamış, 100'den fazla ülkeye yaptığı ihracatlarla, aldığı uluslararası tasarım ödülleriyle ve iki dönem üst üste Türkiye'nin en hızlı büyüyen 100 şirketi arasında yer almasıyla karşılığını almıştır. (2013-2015).

Nitrocare dinamik çalışma ekibiyle, her geçen gün artan ürün portföyü ve gelişen makine parkuru ile geleceğe sağlam adımlarla ilerlemektedir. Nitrocare yenilik üretmeye, yorulmadan çalışmaya devam edecek, seçkinliği ve kalitesiyle yeni hedeflere, yeni başarılarla imza atacaktır. İşte bu yüzden Nitrocare imzası bir prestijdir ve bu imza hayata mükemmellik katar.

NITROCARE was established in 2009 on the purpose of producing hospital furniture and medical equipment within the body of Gökler Group, which spreads from Sivas to Turkey, from Turkey to the world step by step and has been serving for over 20 years in the sector.

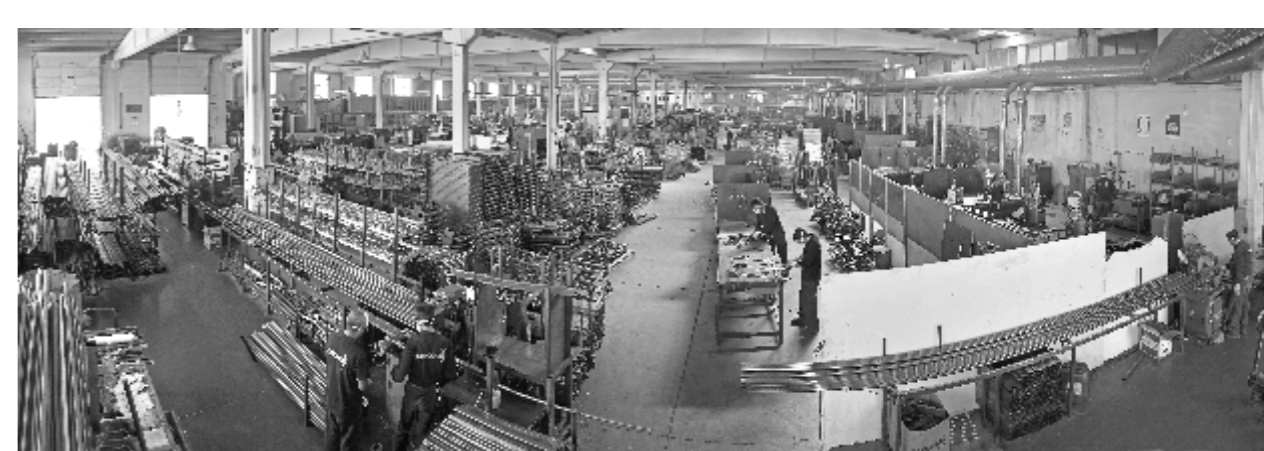
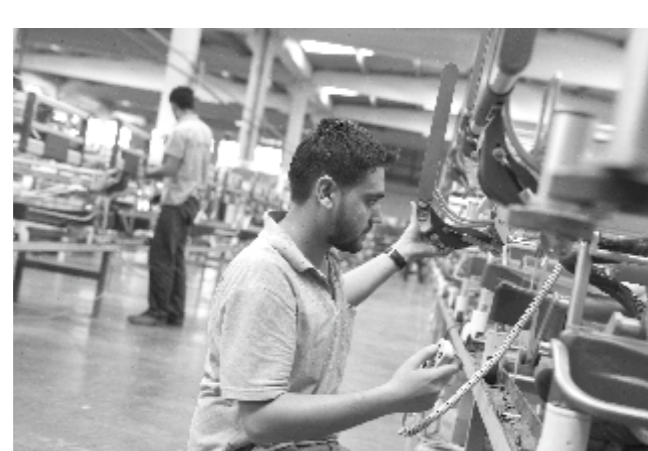
Nitrocare managed to rank among the leader producers in the sector, by increasing its production capacity day by day with its high technology machine park at 40.000m² indoor areas.

Nitrocare, which serves with the principle of 'The assurance of success and sustainability in production is honesty and quality in the service', sustains its progress emphatically in being a world-brand as the ascending value of Anatolia.

Nitrocare has proved its unique designs to the world by developing its quality and flexible production skills with its expert designers, and it won 'RED DOT DESIGN AWARD, GOOD INDUSTRIAL DESIGN, GOOD DESIGN AWARD, GERMAN DESIGN AWARD, IF DESIGN AWARD INTERNATIONAL DESIGN AWARD and PRODUCT DESIGN AWARD' international 17 design awards. It will continue its nomination in worldwide awards with its new products.

Fixed principles of the firm have been quality products, systematic working, qualified service, delivery in time and affordable prices. It has proved to its customers that it values the quality product with its quality certificates and it received recompense with its exports to more than 100 countries, international design awards that it received and with its place among Turkey's fastest growing 100 companies (2013-2015).

Nitrocare proceeds to the future with firm steps with its dynamic working team, its product range increasing day by day and its developing machines. Nitrocare will keep making innovation, working non-stop and will reach new objectives, succeed new successes with its distinction and quality. So 'Nitrocare signature' is a prestige and this signature brings excellence to life.



Ödüllerimiz / Awards



2013 YILI ÖDÜLLERİMİZ
2013 AWARDS



2014 YILI ÖDÜLLERİMİZ
2014 AWARDS



2015 YILI ÖDÜLLERİMİZ
2015 AWARDS



İÇİNDEKİLER CONTENTS



HASTA KARYOLALARI HOSPITAL BEDS

NITRO HB 8000 D	NITROCARE DÖRT MOTORLU DİJİTAL EKSPANLI LİFTLİ YOĞUN BAKIM HASTA KARYOLASI NITROCARE FOUR MOTORS COLUMN MODEL DIGITAL DISPLAY INTENSIVE CARE PATIENT BED	14 / 17
NITRO HB 8150	NITROCARE BEŞ MOTORLU LATERAL TARTILI LİFTLİ YOĞUN BAKIM HASTA KARYOLASI NITROCARE FIVE MOTORS COLUMN MODEL LATERAL + WEIGHT SCALE INTENSIVE CARE PATIENT BED	18 / 21
NITRO HB 8000 B	NITROCARE DÖRT MOTORLU BARIATRİK LİFTLİ YOĞUN BAKIM HASTA KARYOLASI NITROCARE FOUR MOTORS COLUMN MODEL INTENSIVE CARE BARIATRIC PATIENT BED	22 / 23
NITRO HB 8000 T	NITROCARE DÖRT MOTORLU TARTILI LİFTLİ YOĞUN BAKIM HASTA KARYOLASI NITROCARE FOUR MOTORS COLUMN MODEL WEIGHT SCALE INTENSIVE CARE PATIENT BED	24 / 25
NITRO HB 8000	NITROCARE DÖRT MOTORLU LİFTLİ YOĞUN BAKIM HASTA KARYOLASI NITROCARE FOUR MOTORS COLUMN MODEL INTENSIVE CARE PATIENT BED	26 / 29
NITRO HB 6220 B	NITROCARE DÖRT MOTORLU BARIATRİK ELEKTRİKLİ LİFTLİ YOĞUN BAKIM HASTA KARYOLASI NITROCARE FOUR MOTORS COLUMN MODEL INTENSIVE CARE BARIATRIC PATIENT BED	30 / 31
NITRO HB 5130	NITROCARE DÖRT MOTORLU TARTILI, LİFTLİ YOĞUN BAKIM HASTA KARYOLASI NITROCARE FOUR MOTORS COLUMN MODEL WEIGHT SCALE INTENSIVE CARE PATIENT BED	32 / 35
NITRO HB 5220	NITROCARE DÖRT MOTORLU LİFTLİ YOĞUN BAKIM HASTA KARYOLASI NITROCARE FOUR MOTORS COLUMN MODEL INTENSIVE CARE PATIENT BED	36 / 37
NITRO HB 5330	NITROCARE DÖRT MOTORLU LİFTLİ YOĞUN BAKIM HASTA KARYOLASI NITROCARE FOUR MOTORS COLUMN MODEL INTENSIVE CARE PATIENT BED	38 / 39
NITRO HB 5110	NITROCARE BEŞ MOTORLU LATERAL, LİFTLİ YOĞUN BAKIM HASTA KARYOLASI NITROCARE FIVE MOTORS COLUMN MODEL LATERAL INTENSIVE CARE PATIENT BED	40 / 43
NITRO HB 5230	NITROCARE DÖRT MOTORLU LİFTLİ YOĞUN BAKIM HASTA KARYOLASI NITROCARE FOUR MOTORS COLUMN MODEL INTENSIVE CARE PATIENT BED	44 / 47
NITRO HB 6260	NITROCARE DÖRT MOTORLU YOĞUN BAKIM HASTA KARYOLASI NITROCARE FOUR MOTORS INTENSIVE CARE PATIENT BED	48 / 51
NITRO HB 6240	NITROCARE DÖRT MOTORLU YOĞUN BAKIM HASTA KARYOLASI NITROCARE FOUR MOTORS INTENSIVE CARE PATIENT BED	52 / 55
NITRO HB 8140	NITROCARE DÖRT MOTORLU YOĞUN BAKIM HASTA KARYOLASI LOWBED NITROCARE FOUR MOTORS INTENSIVE CARE PATIENT BED (LOWBED)	56 / 61
NITRO HB 8140 C	NITROCARE DÖRT MOTORLU YOĞUN BAKIM HASTA KARYOLASI LOWBED NITROCARE FOUR MOTORS INTENSIVE CARE PATIENT BED (LOWBED)	62 / 63
NITRO HB 4230	NITROCARE DÖRT MOTORLU YOĞUN BAKIM HASTA KARYOLASI LOWBED NITROCARE FOUR MOTORS INTENSIVE CARE PATIENT BED (LOWBED)	64 / 65
NITRO HB 4220	NITROCARE DÖRT MOTORLU YOĞUN BAKIM HASTA KARYOLASI LOWBED NITROCARE FOUR MOTORS INTENSIVE CARE PATIENT BED (LOWBED)	66 / 67
NITRO HB 4310	NITROCARE DÖRT MOTORLU HASTA KARYOLASI LOWBED NITROCARE FOUR MOTORS INTENSIVE CARE PATIENT BED (LOWBED)	68 / 69
NITRO HB 6460	NITROCARE DÖRT MOTORLU HASTA KARYOLASI LOWBED NITROCARE FOUR MOTORS INTENSIVE CARE PATIENT BED (LOWBED)	70 / 71
NITRO HB 6630	NITROCARE DÖRT MOTORLU HASTA KARYOLASI LOWBED NITROCARE FOUR MOTORS INTENSIVE CARE PATIENT BED (LOWBED)	72 / 73
NITRO HB 8130	NITROCARE ÜÇ MOTORLU HASTA KARYOLASI LOWBED NITROCARE THREE MOTORS PATIENT BED	74 / 75
NITRO HB 3340	NITROCARE ÜÇ MOTORLU HASTA KARYOLASI LOWBED NITROCARE THREE MOTORS PATIENT BED	76 / 79
NITRO HB 3230	NITROCARE ÜÇ MOTORLU HASTA KARYOLASI LOWBED NITROCARE THREE MOTORS PATIENT BED	80 / 81
NITRO HB 3350	NITROCARE ÜÇ MOTORLU HASTA KARYOLASI LOWBED NITROCARE THREE MOTORS PATIENT BED	82 / 83
NITRO HB 3150	NITROCARE ÜÇ MOTORLU HASTA KARYOLASI LOWBED NITROCARE THREE MOTORS PATIENT BED	84 / 85
NITRO HB 8120	NITROCARE İKİ MOTORLU HASTA KARYOLASI NITROCARE TWO MOTORS PATIENT BED	86 / 87
NITRO HB 2110	NITROCARE İKİ MOTORLU HASTA KARYOLASI NITROCARE TWO MOTORS PATIENT BED	88 / 89
NITRO HB 2220	NITROCARE İKİ MOTORLU HASTA KARYOLASI NITROCARE TWO MOTORS PATIENT BED	90 / 91
NITRO HB 2230	NITROCARE İKİ MOTORLU HASTA KARYOLASI NITROCARE TWO MOTORS PATIENT BED	92 / 93



HASTA KARYOLALARI HOSPITAL BEDS

NITRO HB 6420	NITROCARE İKİ MOTORLU HASTA KARYOLASI NITROCARE TWO MOTORS PATIENT BED	94 / 95
NITRO HB 6610	NITROCARE İKİ MOTORLU HASTA KARYOLASI NITROCARE TWO MOTORS PATIENT BED	96 / 97
NITRO HB 1310	NITROCARE HİDROLİK KONTROLLÜ HASTA KARYOLASI NITROCARE HYDRAULIC PATIENT BED	98 / 99
NITRO HB 1420 ABS	NITROCARE MANUEL KONTROLLÜ HASTA KARYOLASI NITROCARE MANUEL PATIENT BED	100 / 101
NITRO HB 1430	NITROCARE MANUEL KONTROLLÜ HASTA KARYOLASI NITROCARE MANUEL PATIENT BED	102
NITRO HB 1420	NITROCARE MANUEL KONTROLLÜ HASTA KARYOLASI NITROCARE MANUEL PATIENT BED	103

PEDİATRİK HASTA KARYOLALARI PEDIATRIC HOSPITAL BEDS

NITRO HB 4430P	NITROCARE DÖRT MOTORLU PEDİATRİK HASTA KARYOLASI LOWBED NITROCARE FOUR MOTORS PEDIATRIC INTENSIVE CARE PATIENT BED	106 / 107
NITRO HB 4420P	NITROCARE DÖRT MOTORLU PEDİATRİK HASTA KARYOLASI LOWBED NITROCARE FOUR MOTORS PEDIATRIC INTENSIVE CARE PATIENT BED	108 / 109
NITRO HB 3430P	NITROCARE ÜÇ MOTORLU PEDİATRİK HASTA KARYOLASI LOWBED NITROCARE THREE MOTORS PEDIATRIC PATIENT BED	110 / 111
NITRO HB 3420P	NITROCARE ÜÇ MOTORLU PEDİATRİK HASTA KARYOLASI LOWBED NITROCARE THREE MOTORS PEDIATRIC PATIENT BED	112 / 113
NITRO HB 2430P	NITROCARE İKİ MOTORLU PEDİATRİK HASTA KARYOLASI NITROCARE TWO MOTORS PEDIATRIC PATIENT BED	114 / 115
NITRO HB 2420P	NITROCARE İKİ MOTORLU PEDİATRİK HASTA KARYOLASI NITROCARE TWO MOTORS PEDIATRIC PATIENT BED	116 / 117
NITRO HB 1110P	NITROCARE REFAKATÇI YATAKLI PEDİATRİK KARYOLA NITROCARE MANUEL PEDIATRIC BED WITH COMPANION BED	118 / 119

EVDE BAKIM KARYOLALARI HOME CARE BEDS

NITRO HB 7260F	NITROCARE DÖRT MOTORLU EVDE BAKIM HASTA KARYOLASI LOWBED NITROCARE FOUR MOTORS CARE BED	122 / 125
NITRO HB 7260	NITROCARE DÖRT MOTORLU EVDE BAKIM HASTA KARYOLASI LOWBED NITROCARE FOUR MOTORS CARE BED	126 / 127
NITRO HB 7240	NITROCARE DÖRT MOTORLU EVDE BAKIM HASTA KARYOLASI LOWBED NITROCARE FOUR MOTORS CARE BED	128 / 131
NITRO HB 7000W	NITROCARE DÖRT MOTORLU EVDE BAKIM HASTA KARYOLASI LOWBED NITROCARE FOUR MOTORS CARE BED	132 / 135
NITRO HB 7000	NITROCARE DÖRT MOTORLU EVDE BAKIM HASTA KARYOLASI LOWBED NITROCARE FOUR MOTORS CARE BED	136 / 137
NITRO HB 7250	NITROCARE ÜÇ MOTORLU EVDE BAKIM HASTA KARYOLASI LOWBED NITROCARE THREE MOTORS CARE BED	138
NITRO HB 7250S	NITROCARE ÜÇ MOTORLU EVDE BAKIM HASTA KARYOLASI LOWBED NITROCARE THREE MOTORS CARE BED	139

SEDYELER VE HASTA TAŞIMA SANDALYELERİ STRETCHER AND TRANSPORT CHAIR

SD 14 Drive	NITROCARE MOTORLU ACİL MÜDAHALE VE TAŞIMA SEDYESİ NITROCARE FOUR MOTORS EMERGENCY STRETCHER - E - DRIVE SYSTEMS	140 / 143
SD 14	NITROCARE MOTORLU ACİL MÜDAHALE VE TAŞIMA SEDYESİ NITROCARE FOUR MOTORS EMERGENCY STRETCHER	144 / 147
SD 07	NITROCARE HİDROLİK KONTROLLÜ ACİL MÜDAHALE SEDYESİ NITROCARE HYDRAULIC COLUMN SYSTEM EMERGENCY STRETCHER	148 / 151
SD 15	NITROCARE HİDROLİK KONTROLLÜ ACİL MÜDAHALE SEDYESİ NITROCARE HYDRAULIC COLUMN SYSTEM EMERGENCY STRETCHER	152 / 153
SD 13 BARIATRİK	NITROCARE HİDROLİK KONTROLLÜ ACİL MÜDAHALE SEDYESİ NITROCARE HYDRAULIC SYSTEM BARIATRİK EMERGENCY STRETCHER	154 / 155

İÇİNDEKİLER CONTENTS



SEDYELER VE HASTA TAŞIMA SANDALYELERİ STRETCHER AND TRANSPORT CHAIR

SD 12 INFINITY	NITROCARE HİDROLİK KONTROLLÜ ACİL MÜDAHALE SEDYESİ NITROCARE HYDRAULIC SYSTEM EMERGENCY STRETCHER	156 / 159
SD 09	NITROCARE HİDROLİK KONTROLLÜ ACİL MÜDAHALE SEDYESİ NITROCARE HYDRAULIC SYSTEM EMERGENCY STRETCHER	160 / 163
SD 05	NITROCARE HİDROLİK KONTROLLÜ ACİL MÜDAHALE SEDYESİ NITROCARE HYDRAULIC SYSTEM EMERGENCY STRETCHER	164 / 165
SD 04	NITROCARE HİDROLİK KONTROLLÜ ACİL MÜDAHALE SEDYESİ NITROCARE HYDRAULIC SYSTEM PATIENT STRETCHER	166 / 167
SD 01	NITROCARE MEKANİK KONTROLLÜ ACİL MÜDAHALE SEDYESİ NITROCARE MECHANICAL SYSTEM PATIENT STRETCHER	168 / 169
SD 01P	NITROCARE MEKANİK KONTROLLÜ ACİL MÜDAHALE SEDYESİ NITROCARE MECHANICAL SYSTEM PEDIATRIC PATIENT STRETCHER	170 / 171
SD 06	NITROCARE MEKANİK KONTROLLÜ TRANSFER SEDYESİ NITROCARE MECHANICAL SYSTEM TRANSFER STRETCHER	172 / 175
SD 16	NITROCARE ACİL MÜDAHALE SEDYESİ NITROCARE EMERGENCY STRETCHER	176 / 177
SD 17	NITROCARE MR SEDYESİ NITROCARE MR STRETCHER	178 / 179
SD 02	NITROCARE AZUR MR SEDYESİ NITROCARE AZUR MR STRETCHER	180 / 183
SD 03	NITROCARE SIGMA C ARM SEDYE NITROCARE C ARM SIGMA STRETCHER	184 / 185
NTHM 101	NITROCARE GALAXY FİZİYOTERAPİ MUAYENE MASASI NITROCARE GALAXY PHYSICAL THERAPY EXAMINATION COUCH	186 / 187
NTHM 098	NITROCARE MOTORLU HASTA MUAYENE MASASI NITROCARE ELECTRICAL EXAMINATION COUCH	188-189
NTHM 099	NITROCARE MOTORLU HASTA MUAYENE MASASI NITROCARE ELECTRICAL EXAMINATION COUCH	190
NTHM 100	NITROCARE MOTORLU FİZİK TERAPİ YATAĞI NITROCARE PHYSICAL THERAPY BED	191
SD 08	NITROCARE MEKANİK KONTROLLÜ HASTA YIKAMA SEDYESİ NITROCARE MECHANICAL PATIENT WASHING STRETCHER	192 / 193

HASTA TAŞIMA SANDALYELERİ WHEEL CHAIRS

NTS X5	NITROCARE HASTA TAŞIMA SANDALYESİ NITROCARE WHEEL CHAIR	198 / 199
NTS X10	NITROCARE HASTA TAŞIMA SANDALYESİ NITROCARE WHEEL CHAIR	200 / 201
NTS X6	NITROCARE HASTA TAŞIMA SANDALYESİ NITROCARE MULTIFUNCTIONAL TRANSPORT CHAIR	202 / 205
NTS X8	NITROCARE YÜKSEKLİK AYARLI HASTA TAŞIMA SANDALYESİ NITROCARE HEIGHT ADJUSTMENT MULTIFUNCTIONAL TRANSPORT CHAIR	206 / 207
NTS X12	NITROCARE BARIATRİK HASTA TAŞIMA SANDALYESİ NITROCARE MULTIFUNCTIONAL BARIATRIC TRANSPORT CHAIR	208 / 209
NTS X7	NITROCARE KAN ALMA KOLTUĞU NITROCARE MULTIFUNCTIONAL BLOOD DONOR CHAIR	210 / 213
NTS X11	NITROCARE İKİ MOTORLU KAN ALMA KOLTUĞU NITROCARE MULTIFUNCTIONAL ELECTRICAL BLOOD DONOR CHAIR	214 / 215

JİNEKOLOJİK MUAYENE MASALARI GYNAECOLOGICAL PATIENT BED

JMM 02	NITROCARE ÜÇ MOTORLU JİNEKOLOJİK MUAYENE VE DOĞUM MASASI NITROCARE THREE MOTORS GYNAECOLOGICAL DELIVERY BED	218 / 219
JMM 04	NITROCARE ÜÇ MOTORLU JİNEKOLOJİK MUAYENE KOLTUĞU NITROCARE THREE MOTORS GYNAECOLOGICAL EXAMINATION CHAIR	220 / 221
JMM 03	NITROCARE ÜÇ MOTORLU JİNEKOLOJİK MUAYENE MASASI NITROCARE THREE MOTORS GYNAECOLOGICAL EXAMINATION COUCH	222 / 227
JMM 01	NITROCARE İKİ MOTORLU JİNEKOLOJİK MUAYENE MASASI NITROCARE TWO MOTORS GYNAECOLOGICAL EXAMINATION COUCH	228 / 229

İLAÇ VE TEDAVİ ARABALARI MEDICINE AND TREATMENT CART

MT 112	NITROCARE ACİL MÜDAHALE ARABASI NITROCARE EMERGENCY TROLLEY	232
MT 113	NITROCARE İLAÇ VE TEDAVİ ARABASI NITROCARE MEDICINE AND TREATMENT TROLLEY	233



İLAÇ VE TEDAVİ ARABALARI MEDICINE AND TREATMENT CART

MT 114	NITROCARE ANESTEZİ ARABASI NITROCARE ANAESTHESIA TROLLEY	234
MT 115	NITROCARE İLAÇ VE TEDAVİ ARABASI NITROCARE MEDICINE AND TREATMENT TROLLEY	235
MT 116	NITROCARE İLAÇ DEPOLAMA ARABASI NITROCARE MEDICINE STORAGE TROLLEY	236 / 237
MT 117	NITROCARE İLAÇ DEPOLAMA ARABASI NITROCARE MEDICINE STORAGE TROLLEY	238 / 239
MT 118B	NITROCARE BARKOD VE GÜÇ ÜNİTESİ YUVALI İLAÇ VE TEDAVİ ARABASI NITROCARE MEDICINE AND TREATMENT TROLLEY WITH BARCODE AND POWER UNIT HOLDER	240 / 241
CNR 02	NITROCARE MEDİKAL BİLGİSAYAR ARABASI NITROCARE CART	242
CSH 020 - CNN 02	NITROCARE MEDİKAL BİLGİSAYAR ARABASI NITROCARE CART	243
BK 02 - BK 03	BEBEK KODU ve PEDIATRİK KARYOLA BABY COT AND MANUAL PEDIATRIC BED	244 / 245

DİYALİZ ve KEMOTERAPİ KOLTUKLARI DIALYSIS AND CHEMOTHERAPY CHAIRS

NHS 908	NITROCARE DÖRT MOTORLU DİYALİZ KOLTUĞU NITROCARE FOUR MOTORS DIALYSIS CHAIR	258 / 261
NHS 860	NITROCARE ÜÇ MOTORLU DİYALİZ KOLTUĞU NITROCARE THREE MOTORS DIALYSIS CHAIR	250 / 251
NHS 870	NITROCARE HİDROLİK KONTROLLÜ DİYALİZ KOLTUĞU NITROCARE HYDRAULIC COLUMN SYSTEM DIALYSIS CHAIR	252 / 253
AURA S	NITROCARE REFAKATÇI KOLTUĞU NITROCARE ACCOMPANIMENT & CHEMOTHERAPY SOFA	254 / 255

OPERASYON KOLTUKLARI OPERATIONAL CHAIRS

NHS 908	NITROCARE DİYALİZ VE KEMOTERAPİ KOLTUĞU NITROCARE DIALYSIS & CHEMOTHERAPY CHAIR	258 / 259
NHS 907	NITROCARE KAN ALMA KOLTUĞU NITROCARE MULTIFUNCTIONAL BLOOD DONOR CHAIR	262 / 265
NHS 905	NITROCARE DÖRT MOTORLU PROKTOLOJİ KOLTUĞU NITROCARE FOUR MOTORS PROCTOLOGY CHAIR	266 / 267
NHS 904	NITROCARE DÖRT MOTORLU JİNEKOLOJİK MUAYENE KOLTUĞU NITROCARE FOUR MOTORS GYNAECOLOGICAL CHAIR	268 / 269
NHS 903	NITROCARE DÖRT MOTORLU PODİATRİ MUAYENE KOLTUĞU NITROCARE FOUR MOTORS PODIATRY CHAIR	270 / 271
NHS 902	NITROCARE ÜÇ MOTORLU KBB KOLTUĞU NITROCARE THREE MOTORS ENT CHAIR	272 / 273

MOBİLYA GRUBU FURNITURE GROUP

HAVALI ŞİLTELER AIR MATTRESS	358 / 367
PASLANMAZ MEDİKAL EKİPMANLARI STAINLESS STEEL MEDICAL EQUIPMENT	368 / 379
ENDÜSTRİYEL MUTFAK EKİPMANLARI INDUSTRIAL KITCHEN EQUIPMENT	380 / 389
DUVAR KORUMA BANTLARI WALL PROTECT BAND	390 / 401
PVC ZEMİN VE HALI ÇÖZÜMLERİ PVC FLOORING AND CARPET SOLUTIONS	402 / 409
TUVALET KABİNLERİ - SOYUNMA DOLAPLARI TOILET CUBICLES	410 / 413
PROJELER VE REFERANSLAR PROJECTS AND REFERENCES	414 / 447
TABLolar VE RENK KARTELLERİ COLOR CHARTS	444 / 472



NITROCARE 

Hasta Karyolaları

PATIENT BED

Sante

NITRO HB 8000D

NITROCARE DÖRT MOTORLU DİJİTAL EKLANLI LİFTLİ YOĞUN BAKIM HASTA KARYOLASI

NITROCARE FOUR MOTORS COLUMN MODEL DIGITAL DISPLAY INTENSIVE CARE PATIENT BED

NITROCARE





- 1-) Hemşire Kontrol Paneli
- 2-) 10" Elektronik Kontrol Paneli
- 3-) Korkuluk Kumandası
- 4-) El Kumandası
- 5-) Mekanik CPR
- 6-) X-Ray Özelliği
- 7-) 360 Derece Dönebilen Tekerler
- 8-) 5. Teker
- 9-) Korkuluk açma kapama özelliği
- 10-) Sökülebilir Baş ucu ve Ayak ucu paneli
- 11-) Açı ölçer
- 12-) Hemşire Kontrol Paneli Gizleme Çekmecesi
- 13-) ABS yatma yüzeyi
- 14-) İdrar Torbası Askılığı
- 15-) Çarpma Korumucu Tamponlar
- 16-) Yüksekliği Ayarlanabilir Serum askılığı

- 1-) Nurse Control Panel
- 2-) Attendant Control Touch Screen (10 ")
- 3-) Side Rail Control
- 4-) Hand Control Unit
- 5-) Mechanical Cpr
- 6-) X-Ray Cassette Holder At Backrest (Hpl)
- 7-) 360° Movable Castors
- 8-) 5th Castor (125 Mm)
- 9-) Side Rail Open / Close
- 10-) Removable Head And Foot Board
- 11-) Angle Gauge
- 12-) Nurse Control Panel
- 13-) Abs Bed Surfaces
- 14-) Urine Bag Holders
- 15-) Protection Bumpers
- 16-) IV Pole



Ürün Görselleri Seçilen Aksesuar ve Opsiyonlara göre Farklılıklar Gösterebilir.
Product Images May Vary According to Selected Accessories and Options.

TEKNİK ÖZELLİKLER

Sırt Ayak, Yükseklik, Trendelenburg ve Ters Trendelenburg Hareketlerini Motor Yardımı ile Yapabilmektedir

Karyola Fowler Vaskuler Pozisyonları Alabilmektedir

Karyola fonksiyon yönetimi için 10" Elektronik Kontrol Paneli

Hemşire Kontrol Paneli ve Saklama Alanı Mevcuttur

Hemşire Kontrol Paneli ile tüm fonksiyonları kilitleyebilme özelliği

Korkulukta Merkezi kontrol Kumandası

El Kumandası / Batarya

Mekanik ve Elektronik CPR

Sırt kısmında X-Ray ve Kaset Yuvası

Yatak Boyu Uzatma

Kademeli Mekanizma ile Diz Hareketi Ayarlama / ABS Yatma Yüzeyi

360 Derece dönebilen merkezi kilitli tekerler mevcuttur.

Antistatik Teker Mevcuttur.

5. Teker (125 mm)

Yüksekliği Ayarlanabilir Serum Askısı

32 Dansite Antibakteriyel Şilte

TECHNICAL SPECIFICATIONS

Headrest, Legrest, Height, Trendelenburg / Reverse Trendelenburg Adjustment With Electronic Motors

Fowler And Vascular Position

Attendant Control Touch Screen (10 ")

Nurse Control Panel

Nurse Control Panel Can Lock The Functions

Hand Control Unit

Battery / Mechanical And Electronic Cpr

X-Ray Cassette Holder At Backrest (Hpl)

Bed Extension

Knee Adjustment With Gradual Mechanism

Removable Head And Foot Board Made Of ABS

4 Pcs Side Rails Made Of ABS

Abs Bed Surfaces

360° Movable Castors With Central Brake Systems (150 Mm)

1 Antistatic Castor / 5th Castor (125 mm)

Height Adjustable IV Pole

EXPORT OPTIONS

Foam Or Visco Mattress

Lateral (Tilt) System

Weight Scale System

Double Castors Q 150

Full Hpl Bed Surface

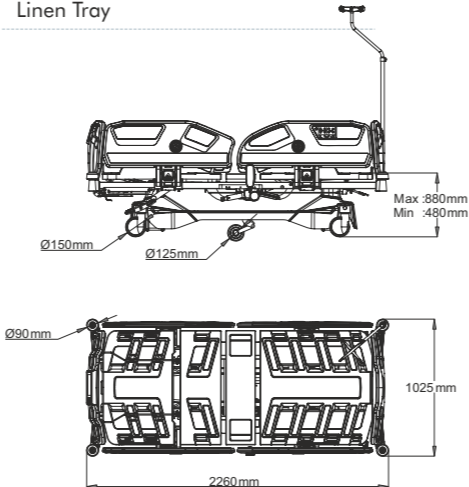
Control Panel On Side Rails

Foot Control Panel

Under Bed Light

Lifting Pole (Self Help Pole)

Linen Tray



DECORS

1034 MAVİ

1081 KUM BEJİ

SIRT HAREKETİ
BACKRESTAYAK HAREKETİ
LEGRESTSIRT - AYAK
BACKREST-LEGRESTDİZ KIRMA
KNEE BREAKINGYÜKSEKLİK
HEIGHTTERS TRENDELBURG
REVERSE TRENDELBURGTRENDELBURG
TRENDELBURGKARDİYAK
CARDIAC

Yatak Uzatma / Bed Extension

Elektronik 10 inch
Hasta Kontrol Paneli
Electronic 10 inch
Patient Control PanelHemşire Kontrol Paneli
Nurse Control PanelAksesuar Yuvası ve
Çarpma Korumucu Tampon
Accessories Slots and
Protection BumpersTeker Kilit Sistemi
Brake SystemKorkuluk Açma Kapatma
Side Rails Lock

Sante

NITRO HB 8150

NITROCARE BEŞ MOTORLU LATERAL TARTILI LİFTLİ YOĞUN BAKIM HASTA KARYOLASI

NITROCARE FIVE MOTORS COLUMN MODEL LATERAL + WEIGHT SCALE INTENSIVE CARE PATIENT BED

NITROCARE





- 1-) Hemşire Kontrol Paneli
- 2-) Elektronik Tartı ve Lateral Özelliği
- 3-) Korkuluk Kumandası
- 4-) El Kumandası
- 5-) Mekanik Elektronik CPR
- 6-) X-Ray Özelliği
- 7-) 360 Derece Dönebilen Tekerler
- 8-) 5. Teker
- 9-) Korkuluk açma kapama özelliği
- 10-) Sökülebilir Baş ucu ve Ayak ucu paneli
- 11-) Açı Ölçer
- 12-) Hemşire Kontrol Paneli Gizleme Çekmecesi
- 13-) ABS yatma yüzeyi
- 14-) İdrar Torbası Askılığı
- 15-) Çarpma Korumucu Tamponlar
- 16-) Yüksekliği Ayarlanabilir Serum askılığı

- 1-) Nurse Control Panel
- 2-) Lateral Tilt and Weight Scale
- 3-) Side Rail Control
- 4-) Hand Control Unit
- 5-) Mechanical Cpr
- 6-) X-Ray Cassette Holder At Backrest (Hpl)
- 7-) 360° Movable Castors
- 8-) 5th Castor (125 Mm)
- 9-) Side Rail Open / Close
- 10-) Removable Head And Foot Board
- 11-) Angle Gauge
- 12-) Nurse Control Panel
- 13-) Abs Bed Surfaces
- 14-) Urine Bag Holders
- 15-) Protection Bumpers
- 16-) IV Pole



Ürün Görselleri Seçilen Aksesuar ve Opsiyonlara göre Farklılıklar Gösterebilir.
Product Images May Vary According to Selected Accessories and Options.

TEKNİK ÖZELLİKLER

Sırt Ayak, Yükseklik, Trendelenburg ve Ters Trendelenburg Hareketlerini Motor Yardımı ile Yapabilmektedir

Karyola Fowler Vasküler Pozisyonları Alabilmektedir

Elektronik Tartı ve Lateral Özelliği

Hemşire Kontrol Paneli ve Saklama Alanı Mevcuttur

Hemşire Kontrol Paneli ile tüm fonksiyonları kilitleyebilme özelliği

Korkulukta Merkezi kontrol Kumandası

El Kumandası

Batarya

Mekanik ve Elektronik CPR

Sırt kısmında X-Ray ve Kaset Yuvası

Yatak Boyu Uzatma

Kademeli Mekanizma ile Diz Hareketi Ayarlama

ABS Yatma Yüzeyi

360 Derece dönebilen merkezi kilitli tekerler mevcuttur.

Antistatik Teker Mevcuttur.

5. Teker (125 mm)

Yüksekliği Ayarlanabilir Serum Askısı

32 Dansite Antibakteriyel Şilte

TECHNICAL SPECIFICATIONS

Headrest, Legrest, Height, Trendelenburg / Reverse Trendelenburg Adjustment With Electronic Motors

Fowler And Vascular Position

Lateral (Tilt) System

Weight Scale System

Nurse Control Panel

Nurse Control Panel Can Lock The Functions

Hand Control Unit / Battery

Mechanical And Electronic Cpr

X-Ray Cassette Holder At Backrest (Hpl)

Bed Extension

Knee Adjustment With Gradual Mechanism

Removable Head And Foot Board Made Of ABS / 4 Pcs Side Rails Made Of ABS

Abs Bed Surfaces

360° Movable Castors With Central Brake Systems (150 Mm)

1 Antistatic Castor / 5th Castor (125 mm)

Height Adjustable IV Pole

EXPORT OPTIONS

Foam Or Visco Mattress

Double Castors Q 150

Attendant Control Touch Screen (10 ")

Full Hpl Bed Surface

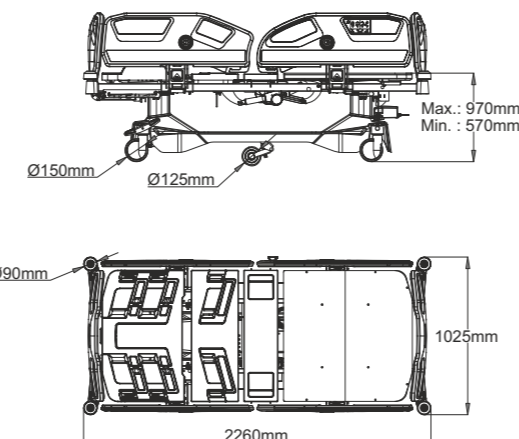
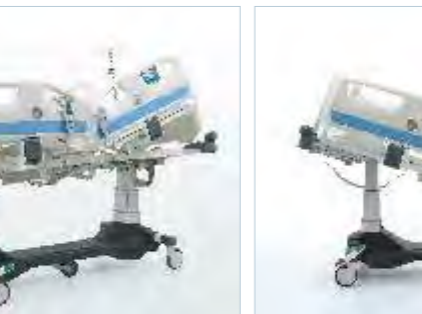
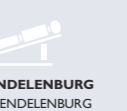
Control Panel On Side Rails

Foot Control Panel

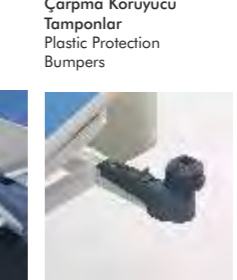
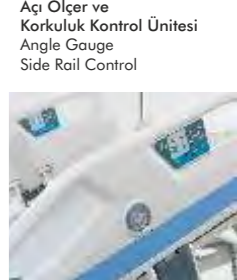
Under Bed Light

Lifting Pole (Self Help Pole)

Linen Tray

SIRT HAREKETİ
BACKRESTAYAK HAREKETİ
LEGRESTSIRT - AYAK
BACKREST-LEGRESTDİZ KIRMA
KNEE BREAKINGYÜKSEKLİK
HEIGHTTERS TRENDELEBURG
REVERSE TRENDELEBURG

Yatak Uzatma
Bed Extension

El Kumandası
Hand Control
UnitsElektronik Tartı
Kumandası
Weight Scale
ControllerHemşire Kontrol Paneli
Nurse Control PanelÇarpma Korumucu
Tamponlar
Plastic Protection
BumpersKademeli Merkezi
Fren Sistemi
Gradual Central
Locking SystemAçı Ölçer ve
Korkuluk Kontrol Ünitesi
Angle Gauge
Side Rail Control

DECORS

1034 MAVİ

1081 KUM BEJİ



- 1-) Hemşire Kontrol Paneli
- 2-) Elektronik Tartı Özelliği
- 3-) Korkuluk Kumandası
- 4-) El Kumandası
- 5-) Mekanik ve Elektronik CPR
- 6-) X-Ray Özelliği
- 7-) 360 Derece Dönebilen Tekerler
- 8-) 5. Teker
- 9-) Korkuluk açma kapama özelliği
- 10-) Sökülebilir Baş ucu ve Ayak ucu paneli
- 11-) Açı Ölçer
- 12-) Hemşire Kontrol Paneli Gizleme Çekmecesi
- 13-) ABS yatma yüzeyi
- 14-) İdrar Torbası Askılığı
- 15-) Çarpma Korumucu Tamponlar
- 16-) Yüksekliği Ayarlanabilir Serum askılığı

- 1-) Nurse Control Panel
- 2-) Weight Scale System
- 3-) Side Rail Control
- 4-) Hand Control Unit
- 5-) Mechanical Cpr
- 6-) X-Ray Cassette Holder At Backrest (Hpl)
- 7-) 360° Movable Castors
- 8-) 5th Castor (125 Mm)
- 9-) Side Rail Open / Close
- 10-) Removable Head And Foot Board
- 11-) Angle Gauge
- 12-) Nurse Control Panel
- 13-) Abs Bed Surfaces
- 14-) Urine Bag Holders
- 15-) Protection Bumpers
- 16-) IV Pole

TEKNİK ÖZELLİKLER

Sırt Ayak, Yükseklik, Trendelenburg ve Ters Trendelenburg Hareketlerini Motor Yardımı ile Yapabilmektedir

Karyola Fowler Vasküler Pozisyonları Alabilmektedir

Elektronik Tartı Özelliği

Hemşire Kontrol Paneli ve Saklama Alanı Mevcuttur

Hemşire Kontrol Paneli ile tüm fonksiyonları kilitleyebilme özelliği

Korkulukta Merkezi kontrol Kumandası

El Kumandası

Batarya

Mekanik ve Elektronik CPR

Sırt kısmında X-Ray ve Kaset Yuvası

Yatak Boyu Uzatma

Kademeli Mekanizma ile Diz Hareketi Ayarlama

ABS Yatma Yüzeyi

360 Derece dönebilen merkezi kilitli tekerler mevcuttur.

Antistatik Teker Mevcuttur./ 5. Teker (125 mm)

Yüksekliği Ayarlanabilir Serum Askısı

32 Dansite Antibakteriyel Şilte

TECHNICAL SPECIFICATIONS

Headrest, Legrest, Height, Trendelenburg / Reverse Trendelenburg Adjustment With Electronic Motors

Fowler And Vascular Position

Weight Scale System

Nurse Control Panel

Nurse Control Panel Can Lock The Functions

Hand Control Unit

Battery

Mechanical And Electronic Cpr

X-Ray Cassette Holder At Backrest (Hpl)

Bed Extension

Knee Adjustment With Gradual Mechanism

Removable Head And Foot Board Made Of ABS / 4 Pcs Side Rails Made Of ABS

Abs Bed Surfaces

360° Movable Castors With Central Brake Systems (150 mm)

1 Antistatic Castor / 5th Castor (125 mm)

Height Adjustable Iv Pole

Ürün Görselleri Seçilen Aksesuar ve Opsiyonlara göre Farklılıklar Gösterebilir.
Product Images May Vary According to Selected Accessories and Options.

DECORS

1034 MAVİ

1081 KUM BEJİ

EXPORT OPTIONS

Foam Or Visco Mattress

Lateral (Tilt) System

Attendant Control Touch Screen (10 ")

Double Castors Q 150

Full Hpl Bed Surface

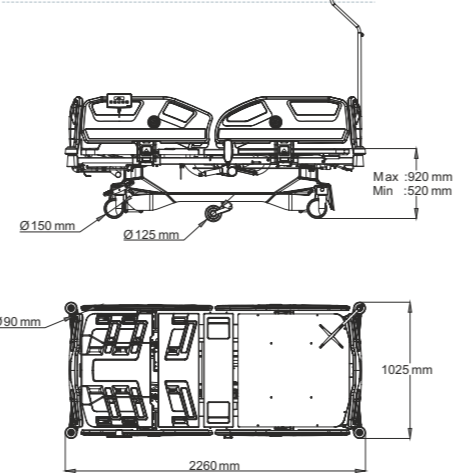
Control Panel On Side Rails

Foot Control Panel

Under Bed Light

Lifting Pole (Self Help Pole)

Linen Tray



Ürün Görselleri Seçilen Aksesuar ve Opsiyonlara göre Farklılıklar Gösterebilir.
Product Images May Vary According to Selected Accessories and Options.



SIRT HAREKETİ
BACKREST

AYAK HAREKETİ
LEGREST

SIRT - AYAK
BACKREST-LEGREST

DİZ KIRMA
KNEE BREAKING

YÜKSEKLİK
HEIGHT

TERS TRENDLENBURG
REVERSE TRENDLENBURG

TRENDLENBURG
TRENDLENBURG

KARDİYAK
CARDIAC

Yatak Uzatma
Bed Extension



El Kumandası
Hand Control
Units

Elektronik Tartı
Kumandası
Weight Scale
Controller

Hemşire Kontrol Paneli
Nurse Control Panel

Çarpma Korumucu
Tamponlar
Plastic Protection
Bumpers

Kademeli Merkezi
Fren Sistemi
Gradual Central
Locking System

Açı Ölçer ve
Korkuluk Kontrol Ünitesi
Angle Gauge
Side Rail Control



Sante

NITRO HB 8000

NITROCARE DÖRT MOTORLU LİFTLİ YOĞUN BAKIM HASTA KARYOLASI

NITROCARE FOUR MOTORS COLUMN MODEL INTENSIVE CARE PATIENT BED

NITROCARE





- 1-) Hemşire Kontrol Paneli
- 2-) Korkuluk Kumandası
- 3-) El Kumandası
- 4-) Mekanik CPR
- 5-) X-Ray Özelliği
- 6-) 360 Derece Dönebilen Tekerler
- 7-) 5. Teker
- 8-) Korkuluk açma kapama özelliği
- 9-) Sökülebilir Baş ucu ve Ayak ucu paneli
- 10-) Açı Ölçer
- 11-) Hemşire Kontrol Paneli Gizleme Çekmecesi
- 12-) ABS yatma yüzeyi
- 13-) İdrar Torbası Askılığı
- 14-) Çarpma Korumucu Tamponlar
- 15-) Yüksekliği Ayarlanabilir Serum askılığı

- 1-) Nurse Control Panel
- 2-) Side Rail Control
- 3-) Hand Control Unit
- 4-) Mechanical Cpr
- 5-) X-Ray Cassette Holder At Backrest (Hpl)
- 6-) 360° Movable Castors
- 7-) 5th Castor (125 Mm)
- 8-) Side Rail Open / Close
- 9-) Removable Head And Foot Board
- 10-) Angle Gauge
- 11-) Nurse Control Panel
- 12-) Abs Bed Surfaces
- 13-) Urine Bag Holders
- 14-) Protection Bumpers
- 15-) IV Pole



Ürün Görselleri Seçilen Aksesuar ve Opsiyonlara göre Farklılıklar Gösterebilir.
Product Images May Vary According to Selected Accessories and Options.

TEKNİK ÖZELLİKLER

Sırt Ayak, Yükseklik, Trendelenburg ve Ters Trendelenburg Hareketlerini Motor Yardımı ile Yapabilmektedir

Karyola Fowler Vasküler Pozisyonları Alabilmektedir

Hemşire Kontrol Paneli ve Saklama Alanı Mevcuttur

Hemşire Kontrol Paneli ile tüm fonksiyonları kilitleyebilme özelliği

Korkulukta Merkezi kontrol Kumandası

El Kumandası

Batarya

Mekanik ve Elektronik CPR

Sırt kısmında X-Ray ve Kaset Yuvası

Yatak Boyu Uzatma

Kademeli Mekanizma ile Diz Hareketi Ayarlama

ABS Yatma Yüzeyi

360 Derece dönebilen merkezi kilitli tekerler mevcuttur.

Antistatik Teker Mevcuttur. / 5. Teker (125 mm)

Yüksekliği Ayarlanabilir Serum Askısı

32 Dansite Antibakteriyel Şilte

TECHNICAL SPECIFICATIONS

Headrest, Legrest, Height, Trendelenburg / Reverse Trendelenburg Adjustment With Electronic Motors

Fowler And Vascular Position

Nurse Control Panel

Nurse Control Panel Can Lock The Functions

Hand Control Unit

Battery

Mechanical And Electronic Cpr

X-Ray Cassette Holder At Backrest (Hpl)

Bed Extension

Knee Adjustment With Gradual Mechanism

Removable Head And Foot Board Made Of ABS

4 Pcs Side Rails Made Of ABS

Abs Bed Surfaces

360° Movable Castors With Central Brake Systems (150 mm)

1 Antistatic Castor / 5th Castor (125 mm)

Height Adjustable Iv Pole

EXPORT OPTIONS

Foam Or Visco Mattress

Lateral (Tilt) System

Attendant Control Touch Screen (10 ")

Weight Scale System

Double Castors Q 150

Full Hpl Bed Surface

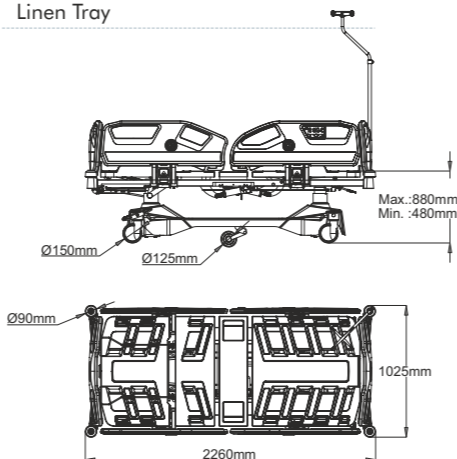
Control Panel On Side Rails

Foot Control Panel

Under Bed Light

Lifting Pole (Self Help Pole)

Linen Tray



DECORS

1034 MAVİ

1081 KUM BEJİ

SIRT HAREKETİ
BACKRESTAYAK HAREKETİ
LEGRESTSIRT - AYAK
BACKREST-LEGRESTDİZ KIRMA
KNEE BREAKINGYÜKSEKLİK
HEIGHTTERS TRENDLENBURG
REVERSE TRENDLENBURGTRENDLENBURG
TRENDLENBURGKARDİYAK
CARDIACYatak Uzatma
Bed ExtensionHemşire Kontrol Paneli
Nurse Control PanelABS Yatma Yüzeyi
ABS Bed SurfacesTeker Kilit Sistemi
Brake SystemKorkuluk Açma Kapatma
Side Rails Lock

Compact

NITRO HB 6220 B

NITROCARE DÖRT MOTORLU BARIATRİK LİFTLİ YOĞUN BAKIM HASTA KARYOLASI

NITROCARE FOUR MOTORS COLUMN MODEL INTENSIVE CARE BARIATRIC PATIENT BED

NITROCARE



- 1-) Hemşire Kontrol Paneli
- 2-) El Kumandası
- 3-) Mekanik CPR
- 4-) 360 Derece Dönebilen Tekerler
- 5-) 5. Teker
- 6-) Korkuluk açma kapama özelliği
- 7-) Sökülebilir Baş ucu ve Ayak ucu paneli
- 8-) Hemşire Kontrol Paneli Gizleme Çekmececi
- 9-) Kompakt yatma yüzeyi
- 10-) İdrar Torbası Askılığı
- 11-) Çarpma Koruyucu Tamponlar
- 12-) Yüksekliği Ayarlanabilir Serum askılığı
- 13-) Aksesuar Yuvaları

- 1-) Nurse Control Panel
- 2-) Hand Control Unit
- 3-) Mechanical Cpr
- 4-) 360° Movable Castors
- 5-) 5th Castor (125 mm)
- 6-) Side Rail Open / Close
- 7-) Removable Head And Foot Board
- 8-) Nurse Control Panel
- 9-) Hpl Bed Surfaces
- 10-) Urine Bag Holders
- 11-) Protection Bumpers
- 12-) IV Pole
- 13-) Accessories Slot



Ürün Görselleri Seçilen Aksesuar ve Opsiyonlara göre Farklılıklar Gösterebilir.
Product Images May Vary According to Selected Accessories and Options.

TEKNİK ÖZELLİKLER

Sırt Ayak, Yükseklik, Trendelenburg ve Ters Trendelenburg Hareketlerini Motor Yardımı ile Yapabilmektedir

Karyola Fowler Vasküler Pozisyonları Alabilmektedir

Karyola Uzayabilme ve Genişleyebilme özelliğine sahiptir

Hemşire Kontrol Paneli ve Saklama Alanı Mevcuttur

Hemşire Kontrol Paneli ile tüm fonksiyonları kilitleyebilme özelliği

Korkulukta Merkezi kontrol Kumandası

El Kumandası

Batarya

Mekanik ve Elektronik CPR

Kademeli Mekanizma ile Diz Hareketi Ayarlama

Kompakt Yatma Yüzeyi

360 Derece dönebilen merkezi kilitli tekerler mevcuttur.

Antistatik Teker Mevcuttur.

5. Teker (125 mm)

Yüksekliği Ayarlanabilir Serum Askısı

32 Dansite Antibakteriyel Şilte

TECHNICAL SPECIFICATIONS

Headrest, Legrest, Height, Trendelenburg / Reverse Trendelenburg Adjustment With Electronic Motors

Fowler And Vascular Position

Bed Extension System From Right and Left Sides For Extend The Beds

Nurse Control Panel

Nurse Control Panel Can Lock The Functions

Hand Control Unit

Battery

Mechanical And Electronic Cpr

Knee Adjustment With Gradual Mechanism

Removable Head And Foot Board Made Of Aluminium And HPL

4 Pcs Side Rails Made Of Aluminium And HPL

HPL Bed Surfaces

360° Movable Double Castors With Central Brake Systems (150 mm)

1 Antistatic Castor

5th Castor (125 mm)

Height Adjustable Iv Pole

EXPORT OPTIONS

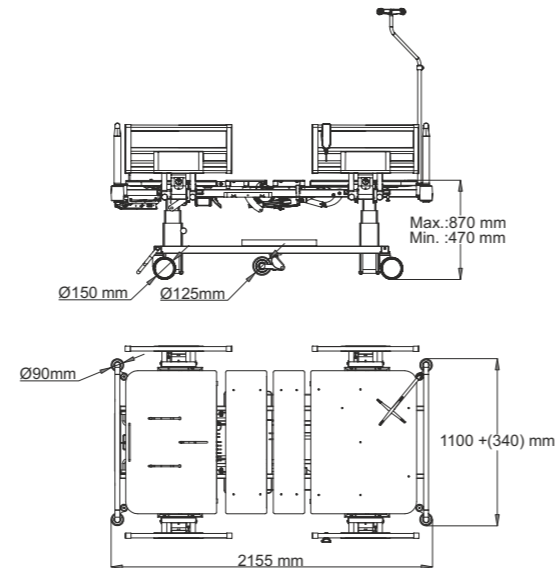
Foam Or Visco Mattress

Weight Scale System

Foot Control Panel

Under Bed Light

Lifting Pole (Self Help Pole)



Compact

NITRO HB 5130

NITROCARE DÖRT MOTORLU TARTILI, LİFTLİ YOĞUN BAKIM HASTA KARYOLASI

NITROCARE FOUR MOTORS COLUMN MODEL WEIGHT SCALE INTENSIVE CARE PATIENT BED

NITROCARE



Compact

NITRO HB 5130

NITROCARE DÖRT MOTORLU TARTILI, LİFTLİ YOĞUN BAKIM HASTA KARYOLASI

NITROCARE FOUR MOTORS COLUMN MODEL WEIGHT SCALE INTENSIVE CARE PATIENT BED

NITROCARE



- 1-) Hemşire Kontrol Paneli
- 2-) Elektronik Tartı Özelliği
- 3-) El Kumandası
- 4-) Mekanik CPR
- 5-) X-Ray Özelliği
- 6-) 360 Derece Dönebilen Tekerler
- 7-) 5. Teker
- 8-) Korkuluk açma kapama özelliği
- 9-) Sökülebilir Baş ucu ve Ayak ucu paneli
- 10-) Hemşire Kontrol Paneli Gizleme Çekmececi
- 11-) ABS yatma yüzeyi
- 12-) İdrar Torbası Askılığı
- 13-) Çarpma Korumucu Tamponlar
- 14-) Yüksekliği Ayarlanabilir Serum askılığı
- 15-) Aksesuar Yuvaları

- 1-) Nurse Control Panel
- 2-) Weight Scale System
- 3-) Hand Control Unit
- 4-) Mechanical Cpr
- 5-) X-Ray Cassette Holder At Backrest (Hpl)
- 6-) 360° Movable Castors
- 7-) 5th Castor (125 Mm)
- 8-) Side Rail Open / Close
- 9-) Removable Head And Foot Board
- 10-) Nurse Control Panel
- 11-) Abs Bed Surfaces
- 12-) Urine Bag Holders
- 13-) Protection Bumpers
- 14-) IV Pole
- 15-) Accessories Slot



Ürün Görselleri Seçilen Aksesuar ve Opsiyonlara göre Farklılıklar Gösterebilir.
Product Images May Vary According to Selected Accessories and Options.

TEKNİK ÖZELLİKLER

Sırt Ayak, Yükseklik, Trendelenburg ve Ters Trendelenburg Hareketlerini Motor Yardımı ile Yapabilmektedir

Karyola Fowler Vasküler Pozisyonları Alabilmektedir

Elektronik Tartı Özelliği

Hemşire Kontrol Paneli ve Saklama Alanı Mevcuttur

Hemşire Kontrol Paneli ile tüm fonksiyonları kilitleyebilme özelliği

Korkulukta Merkezi kontrol Kumandası

El Kumandası

Batarya

Mekanik ve Elektronik CPR

Sırt kısmında X-Ray ve Kaset Yuvası

Yatak Boyu Uzatma

Kademeli Mekanizma ile Diz Hareketi Ayarlama

ABS Yatma Yüzeyi

360 Derece dönebilen merkezi kilitli tekerler mevcuttur.

Antistatik Teker Mevcuttur.

5. Teker (125 mm)

Yüksekliği Ayarlanabilir Serum Askısı

32 Dansite Antibakteriyel Şilte

TECHNICAL SPECIFICATIONS

Headrest, Legrest, Height, Trendelenburg / Reverse Trendelenburg Adjustment With Electronic Motors

Fowler And Vascular Position

Weight Scale System

Nurse Control Panel

Nurse Control Panel Can Lock The Functions

Hand Control Unit

Battery

Mechanical And Electronic Cpr

X-Ray Cassette Holder At Backrest (Hpl)

Bed Extension

Knee Adjustment With Gradual Mechanism
Removable Head And Foot Board Made Of Aluminium And HPL

4 Pcs Side Rails Made Of Aluminium And HPL

Abs Bed Surfaces

360° Movable Castors With Central Brake Systems (150 Mm)

1 Antistatic Castor / 5th Castor (125 mm)

Height Adjustable Iv Pole

EXPORT OPTIONS

Foam Or Visco Mattress

Lateral (Tilt) System

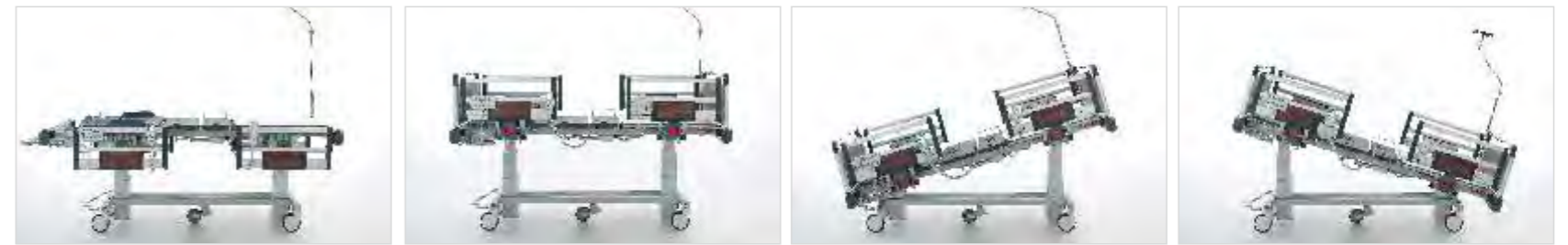
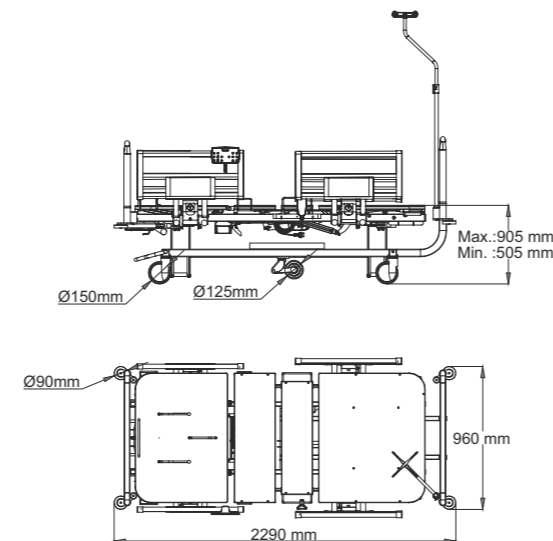
Double Castors Q 150

Full Hpl Bed Surface

Foot Control Panel

Under Bed Light

Lifting Pole (Self Help Pole)



SIRT HAREKETİ
BACKREST

AYAK HAREKETİ
LEGREST

SIRT - AYAK
BACKREST-LEGREST

DİZ KIRMA
KNEE BREAKING

YÜKSEKLİK
HEIGHT

TERS TRENDLENBURG
REVERSE TRENDLENBURG

TRENDLENBURG
TRENDLENBURG

KARDİYAK
CARDIAC

Yatak Uzatma

Bed Extension



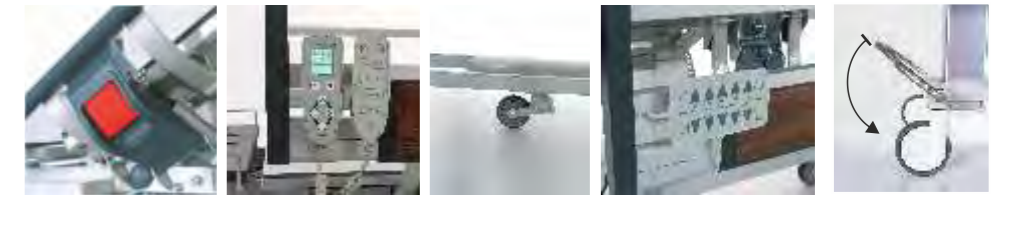
Korkuluk Açma Kapama
Folding Side Rails

Elektronik Tartı Kumandası
Weight Scale Controller

5. Teker
5th Castor

Hemşire Kontrol Paneli
Nurse Control Panel

Kademeli Merkezi
Fren Sistemi
Gradual Central
Locking System



Compact

NITRO HB 5220

NITROCARE DÖRT MOTORLU LİFTLİ YOĞUN BAKIM HASTA KARYOLASI

NITROCARE FOUR MOTORS COLUMN MODEL INTENSIVE CARE PATIENT BED

NITROCARE



- 1-) Hemşire Kontrol Paneli
- 2-) El Kumandası
- 3-) Mekanik CPR
- 4-) X-Ray Özelliği
- 5-) 360 Derece Dönebilen Tekerler
- 6-) 5. Teker
- 7-) Korkuluk açma kapama özelliği
- 8-) Sökülebilir Baş ucu ve Ayak ucu paneli
- 9-) Hemşire Kontrol Paneli Gizleme Çekmecesi
- 10-) ABS yatma yüzeyi
- 11-) İdrar Torbası Askılığı
- 12-) Çarpma Korumucu Tamponlar
- 13-) Yüksekliği Ayarlanabilir Serum askılığı
- 14-) Aksesuar Yuvaları

- 1-) Nurse Control Panel
- 2-) Hand Control Unit
- 3-) Mechanical Cpr
- 4-) X-Ray Cassette Holder At Backrest (Hpl)
- 5-) 360° Movable Castors
- 6-) 5th Castor (125 Mm)
- 7-) Side Rail Open / Close
- 8-) Removable Head And Foot Board
- 9-) Nurse Control Panel
- 10-) Abs Bed Surfaces
- 11-) Urine Bag Holders
- 12-) Protection Bumpers
- 13-) IV Pole
- 14-) Accessories Slot



Ürün Görselleri Seçilen Aksesuar ve Opsiyonlara göre Farklılıklar Gösterebilir.
Product Images May Vary According to Selected Accessories and Options.

TEKNİK ÖZELLİKLER

Sırt Ayak, Yükseklik, Trendelenburg ve Ters Trendelenburg Hareketlerini Motor Yardımı ile Yapabilmektedir

Karyola Fowler Vasküler Pozisyonları Alabilmektedir

Hemşire Kontrol Paneli ve Saklama Alanı Mevcuttur

Hemşire Kontrol Paneli ile tüm fonksiyonları kilitleyebilme özelliği

El Kumandası

Batarya

Mekanik ve Elektronik CPR

Sırt kısmında X-Ray ve Kaset Yuvası

Yatak Boyu Uzatma

Kademeli Mekanizma ile Diz Hareketi Ayarlama

ABS Yatma Yüzeyi

360 Derece dönebilen merkezi kilitli tekerler mevcuttur.

Antistatik Teker Mevcuttur.

5. Teker (125 mm)

Yüksekliği Ayarlanabilir Serum Askısı

32 Dansite Antibakteriyel Şilte

TECHNICAL SPECIFICATIONS

Headrest, Legrest, Height, Trendelenburg / Reverse Trendelenburg Adjustment With Electronic Motors

Fowler And Vascular Position

Nurse Control Panel

Nurse Control Panel Can Lock The Functions

Hand Control Unit

Battery

Mechanical And Electronic Cpr

X-Ray Cassette Holder At Backrest (Hpl)

Bed Extension

Knee Adjustment With Gradual Mechanism
Removable Head And Foot Board Made Of Aluminium And HPL

4 Pcs Side Rails Made Of Aluminium And HPL

Abs Bed Surfaces

360° Movable Castors With Central Brake Systems (150 Mm)

1 Antistatic Castor / 5th Castor (125 mm)

Height Adjustable Iv Pole

EXPORT OPTIONS

Foam Or Visco Mattress

Lateral (Tilt) System

Weight Scale System

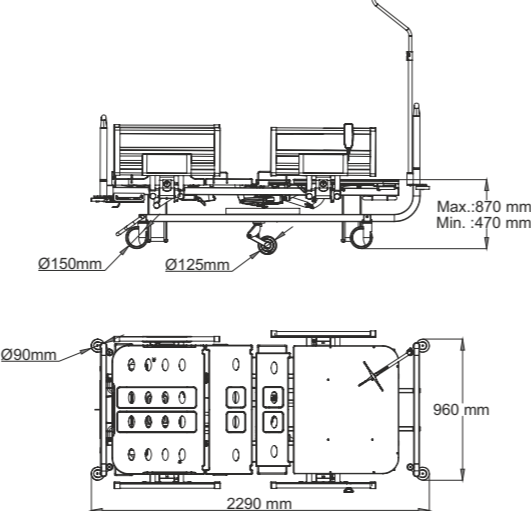
Double Castors Q 150

Full Hpl Bed Surface

Foot Control Panel

Under Bed Light

Lifting Pole (Self Help Pole)



SIRT HAREKETİ
BACKREST

AYAK HAREKETİ
LEGREST

SIRT - AYAK
BACKREST-LEGREST

DİZ KIRMA
KNEE BREAKING

YÜKSEKLİK
HEIGHT

TERS TRENDLENBURG
REVERSE TRENDLENBURG

TRENDLENBURG
TRENDLENBURG

KARDİYAK
CARDIAC

Yatak Uzatma



Bed Extension



Korkuluk Açma Kapama
Folding Side Rails



Mekanik CPR
Mechanical CPR



5. Teker
5th Castor



Hemşire Kontrol Paneli
Nurse Control Panel



Kademeli Merkezi
Fren Sistemi
Gradual Central
Locking System





- 1-) Hemşire Kontrol Paneli
- 2-) El Kumandası
- 3-) Mekanik CPR
- 4-) X-Ray Özelliği
- 5-) 360 Derece Dönebilen Tekerler
- 6-) 5. Teker
- 7-) Korkuluk açma kapama özelliği
- 8-) Sökülebilir Baş ucu ve Ayak ucu paneli
- 9-) Hemşire Kontrol Paneli Gizleme Çekmeceği
- 10-) ABS yatma yüzeyi
- 11-) İdrar Torbası Askılığı
- 12-) Çarpma Korumucu Tamponlar
- 13-) Yüksekliği Ayarlanabilir Serum askılığı
- 14-) Aksesuar Yuvaları

- 1-) Nurse Control Panel
- 2-) Hand Control Unit
- 3-) Mechanical Cpr
- 4-) X-Ray Cassette Holder At Backrest (Hpl)
- 5-) 360° Movable Castors
- 6-) 5th Castor (125 Mm)
- 7-) Side Rail Open / Close
- 8-) Removable Head And Foot Board
- 9-) Nurse Control Panel
- 10-) Abs Bed Surfaces
- 11-) Urine Bag Holders
- 12-) Protection Bumpers
- 13-) IV Pole
- 14-) Accessories Slot



Ürün Görşelleri Seçilen Aksesuar ve Opsiyonlara göre Farklılıklar Gösterebilir.
Product Images May Vary According to Selected Accessories and Options.

TEKNİK ÖZELLİKLER

Sırt Ayak, Yükseklik, Trendelenburg ve Ters Trendelenburg Hareketlerini Motor Yardımı ile Yapabilmektedir

Karyola Fowler Vaskuler Pozisyonları Alabilmektedir

Hemşire Kontrol Paneli ve Saklama Alanı Mevcuttur

Hemşire Kontrol Paneli ile tüm fonksiyonları kilitleyebilme özelliği

El Kumandası

Batarya

Mekanik ve Elektronik CPR

Sırt kısmında X-Ray ve Kaset Yuvası

Yatak Boyu Uzatma

Kademeli Mekanizma ile Diz Hareketi Ayarlama

ABS Yatma Yüzeyi

360 Derece dönebilen merkezi kilitli tekerler mevcuttur.

Antistatik Teker Mevcuttur.

5. Teker (125 mm)

Yüksekliği Ayarlanabilir Serum Askısı

32 Dansite Antibakteriyel Şilte

TECHNICAL SPECIFICATIONS

Headrest, Legrest, Height, Trendelenburg / Reverse Trendelenburg Adjustment With Electronic Motors

Fowler And Vascular Position

Nurse Control Panel

Nurse Control Panel Can Lock The Functions

Hand Control Unit

Battery

Mechanical And Electronic Cpr

X-Ray Cassette Holder At Backrest (Hpl)

Bed Extension

Knee Adjustment With Gradual Mechanism

Removable Head And Foot Board Made Of ABS

4 Pcs Side Rails Made Of ABS

Abs Bed Surfaces

360° Movable Castors With Central Brake Systems (150 mm)

1 Antistatic Castor / 5th Castor (125 mm)

Height Adjustable Iv Pole

EXPORT OPTIONS

Foam Or Visco Mattress

Lateral (Tilt) System

Weight Scale System

Double Castors Q 150

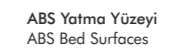
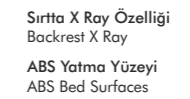
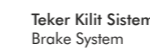
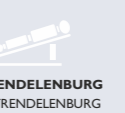
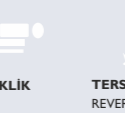
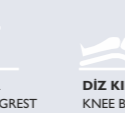
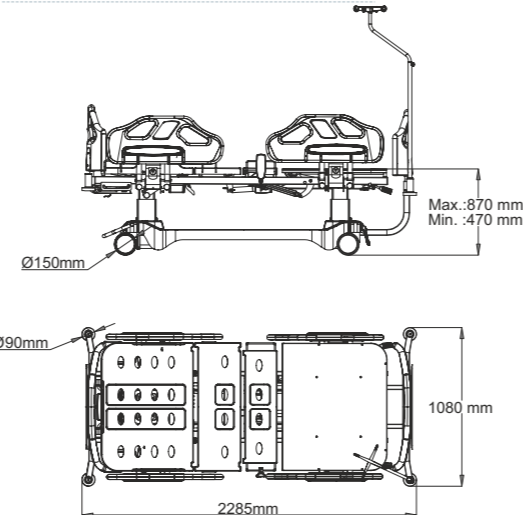
Full Hpl Bed Surface

Control Panel On Side Rails

Foot Control Panel

Under Bed Light

Lifting Pole (Self Help Pole)



DECORS

1034 MAVİ

1081 KUM BEJİ

Lateral
Optima

NITRO HB 5110

NITROCARE BEŞ MOTORLU LATERAL, LİFTLİ YOĞUN BAKIM HASTA KARYOLASI

NITROCARE FIVE MOTORS COLUMN MODEL LATERAL INTENSIVE CARE PATIENT BED

NITROCARE





- 1-) Hemşire Kontrol Paneli
- 2-) El Kumandası
- 3-) Mekanik CPR
- 4-) X-Ray Özelliği
- 5-) 360 Derece Dönebilen Tekerler
- 6-) 5. Teker
- 7-) Korkuluk açma kapama özelliği
- 8-) Sökülebilir Baş ucu ve Ayak ucu paneli
- 9-) Hemşire Kontrol Paneli Gizleme Çekmeceği
- 10-) ABS yatma yüzeyi
- 11-) İdrar Torbası Askılığı
- 12-) Çarpma Koruyucu Tamponlar
- 13-) Yüksekliği Ayarlanabilir Serum askılığı
- 14-) Aksesuar Yuvaları

- 1-) Nurse Control Panel
- 2-) Hand Control Unit
- 3-) Mechanical Cpr
- 4-) X-Ray Cassette Holder At Backrest (Hpl)
- 5-) 360° Movable Castors
- 6-) 5th Castor (125 mm)
- 7-) Side Rail Open / Close
- 8-) Removable Head And Foot Board
- 9-) Nurse Control Panel
- 10-) Abs Bed Surfaces
- 11-) Urine Bag Holders
- 12-) Protection Bumpers
- 13-) IV Pole
- 14-) Accessories Slot



Ürün Görselleri Seçilen Aksesuar ve Opsiyonlara göre Farklılıklar Gösterebilir.
Product Images May Vary According to Selected Accessories and Options.

TEKNİK ÖZELLİKLER

Sırt Ayak, Yükseklik, Trendelenburg ve Ters Trendelenburg Hareketlerini Motor Yardımı ile Yapabilmektedir

Karyola Fowler Vasküler Pozisyonları Alabilmektedir

Elektronik Lateral Özelliği

Hemşire Kontrol Paneli ve Saklama Alanı Mevcuttur

Hemşire Kontrol Paneli ile tüm fonksiyonları kilitleyebilme özelliği

El Kumandası

Batarya

Mekanik ve Elektronik CPR

Sırt kısmında X-Ray ve Kaset Yuvası

Yatak Boyu Uzatma

Kademeli Mekanizma ile Diz Hareketi Ayarlama

ABS Yatma Yüzeyi

360 Derece dönebilen merkezi kilitli tekerler mevcuttur.

Antistatik Teker Mevcuttur.

5. Teker (125 mm)

Yüksekliği Ayarlanabilir Serum Askısı

32 Dansite Antibakteriyel Şilte

TECHNICAL SPECIFICATIONS

Headrest, Legrest, Height, Trendelenburg / Reverse Trendelenburg Adjustment With Electronic Motors

Fowler And Vascular Position

Lateral (Tilt) System

Nurse Control Panel

Nurse Control Panel Can Lock The Functions

Hand Control Unit

Battery

Mechanical And Electronic Cpr

X-Ray Cassette Holder At Backrest (Hpl)

Bed Extension

Knee Adjustment With Gradual Mechanism

Removable Head And Foot Board Made Of Aluminium And HPL

Side Rails Made Of Aluminium And HPL

Abs Bed Surfaces

360° Movable Castors With Central Brake Systems (150 mm)

1 Antistatic Castor

5th Castor (125 mm)

Height Adjustable Iv Pole

EXPORT OPTIONS

Foam Or Visco Mattress

Weight Scale System

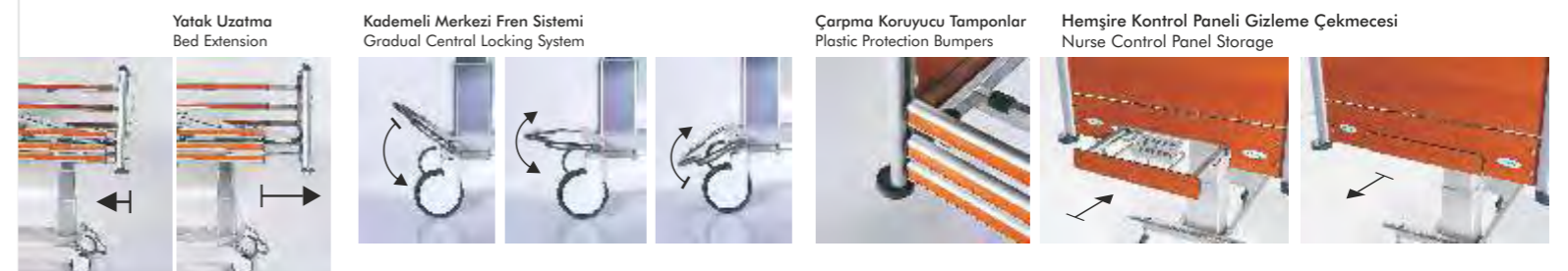
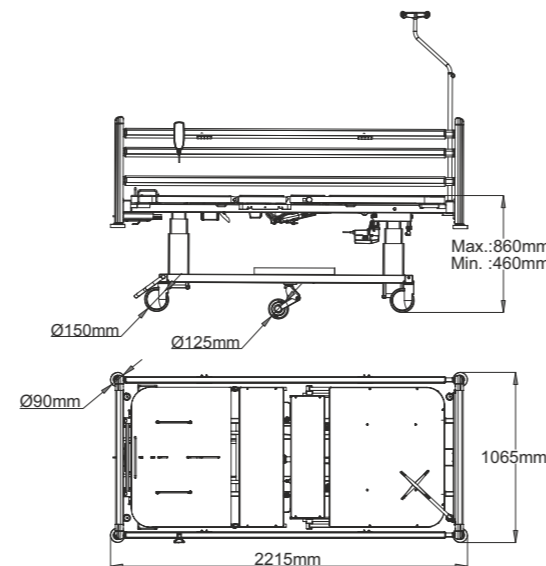
Double Castors Q 150

Full Hpl Bed Surface

Foot Control Panel

Under Bed Light

Lifting Pole (Self Help Pole)



Optima

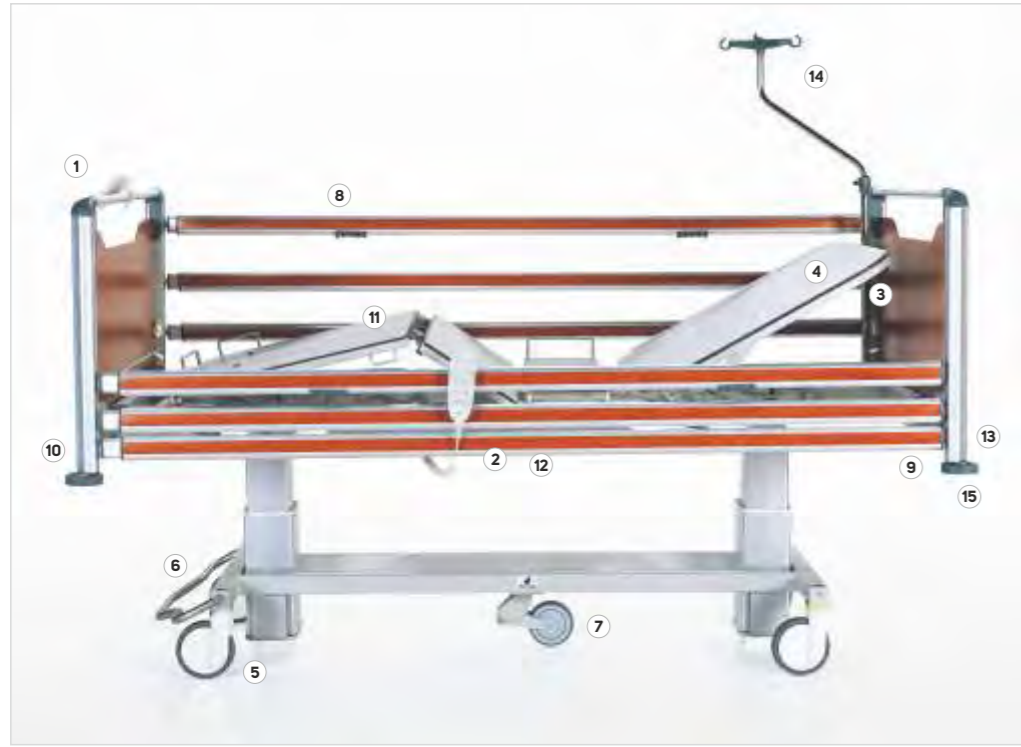
NITRO HB 5230

NITROCARE DÖRT MOTORLU LİFTLİ YOĞUN BAKIM HASTA KARYOLASI

NITROCARE FOUR MOTORS COLUMN MODEL INTENSIVE CARE PATIENT BED

NITROCARE





- 1-) Hemşire Kontrol Paneli
- 2-) El Kumandası
- 3-) Mekanik CPR
- 4-) X-Ray Özelliği
- 5-) 360 Derece Dönebilen Tekerler
- 6-) Merkezi Fren
- 7-) 5. Teker
- 8-) Korkuluk açma kapama özelliği
- 9-) Sökülebilir Baş ucu ve Ayak ucu paneli
- 10-) Çok Amaçlı Saklama Gözü
- 11-) ABS yatma yüzeyi
- 12-) İdrar Torbası Askılığı
- 13-) Çarpma Korumucu Tamponlar
- 14-) Yüksekliği Ayarlanabilir Serum askılığı
- 15-) Aksesuar Yuvaları

- 1-) Nurse Control Panel
- 2-) Hand Control Unit
- 3-) Mechanical Cpr
- 4-) X-Ray Cassette Holder At Backrest (Hpl)
- 5-) 360° Movable Castors
- 6-) Central Brake System
- 7-) 5th Castor (125 mm)
- 8-) Side Rail Open / Close
- 9-) Removable Head And Foot Board
- 10-) Nurse Control Panel
- 11-) Abs Bed Surfaces
- 12-) Urine Bag Holders
- 13-) Protection Bumpers
- 14-) IV Pole
- 15-) Accessories Slot

TEKNİK ÖZELLİKLER

Sırt Ayak, Yükseklik, Trendelenburg ve Ters Trendelenburg Hareketlerini Motor Yardımı ile Yapabilmektedir

Karyola Fowler Vasküler Pozisyonları Alabilmektedir

Hemşire Kontrol Paneli ve Saklama Alanı Mevcuttur

Hemşire Kontrol Paneli ile tüm fonksiyonları kilitleyebilme özelliği

El Kumandası

Batarya

Mekanik ve Elektronik CPR

Sırt kısmında X-Ray ve Kaset Yuvası

Yatak Boyu Uzatma

Kademeli Mekanizma ile Diz Hareketi Ayarlama

ABS Yatma Yüzeyi

360 Derece dönebilen merkezi kilitli tekerler mevcuttur.

Antistatik Teker Mevcuttur.

5. Teker (125 mm)

Yüksekliği Ayarlanabilir Serum Askısı

32 Dansite Antibakteriyel Şilte

TECHNICAL SPECIFICATIONS

Headrest, Legrest, Height, Trendelenburg / Reverse Trendelenburg Adjustment With Electronic Motors

Fowler And Vascular Position

Nurse Control Panel

Nurse Control Panel Can Lock The Functions

Hand Control Unit

Battery

Mechanical And Electronic Cpr

X-Ray Cassette Holder At Backrest (Hpl)

Bed Extension

Knee Adjustment With Gradual Mechanism

Removable Head And Foot Board Made Of Aluminium And HPL

Side Rails Made Of Aluminium And HPL

Abs Bed Surfaces

360° Movable Castors With Central Brake Systems (150 mm)

1 Antistatic Castor

5th Castor (125 mm)

Height Adjustable Iv Pole

EXPORT OPTIONS

Foam Or Visco Mattress

Lateral (Tilt) System

Weight Scale System

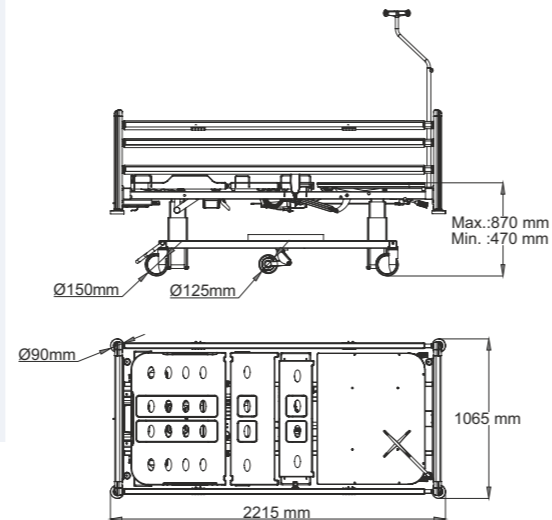
Double Castors Q 150

Full Hpl Bed Surface

Foot Control Panel

Under Bed Light

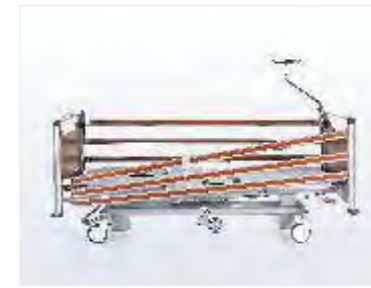
Lifting Pole (Self Help Pole)



Ürün Görselleri Seçilen Aksesuar ve Opsiyonlara göre Farklılıklar Gösterebilir.
Product Images May Vary According to Selected Accessories and Options.



SIRT HAREKETİ
BACKREST



AYAK HAREKETİ
LEGREST



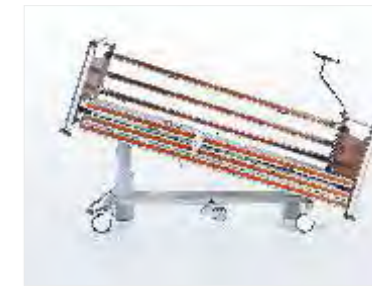
SIRT - AYAK
BACKREST-LEGREST



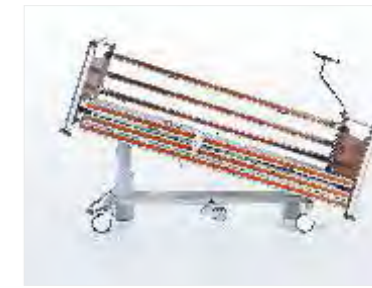
DİZ KIRMA
KNEE BREAKING



YÜKSEKLİK
HEIGHT



TERS TRENDELENBURG
REVERSE TRENDELENBURG

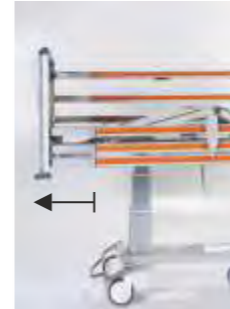


TRENDELENBURG
TRENDELENBURG



KARDİYAK
CARDIAC

Yatak Uzatma
Bed Extension



Sırtta X Ray Özelliği
Backrest X Ray



Mekanik CPR
Mechanical CPR



Teker Kilit Sistemi
Brake System



5. Teker
5th Castor



Hemşire Kontrol Paneli
Nurse Control Panel



Logica

NITRO HB 6260

NITROCARE DÖRT MOTORLU YOĞUN BAKIM HASTA KARYOLASI LOWBED

NITROCARE FOUR MOTORS INTENSIVE CARE PATIENT BED (LOWBED)



NITROCARE 





- 1-) Hemşire Kontrol Paneli
- 2-) El Kumandası
- 3-) Mekanik ve Elektronik CPR
- 4-) X-Ray Özelliği
- 5-) 360 Derece Dönebilir Tekerler
- 6-) Kademeli Korkuluk Mekanizması
- 7-) Sökülebilir Baş ucu ve Ayak ucu paneli
- 8-) Hemşire Kontrol Paneli Gizleme Çekmececi
- 9-) ABS yatma yüzeyi
- 10-) İdrar Torbası Askılığı
- 11-) Çarpma Korumucu Tamponlar
- 12-) Yüksekliği Ayarlanabilir Serum askılığı

- 1-) Nurse Control Panel
- 2-) Hand Control Unit
- 3-) Mechanical Cpr
- 4-) X-Ray Cassette Holder At Backrest (Hpl)
- 5-) 360° Movable Castors
- 6-) Side Rail Open / Close
- 7-) Removable Head And Foot Board
- 8-) Nurse Control Panel
- 9-) Abs Bed Surfaces
- 10-) Urine Bag Holders
- 11-) Protection Bumpers
- 12-) IV Pole



Ürün Görselleri Seçilen Aksesuar ve Opsiyonlara göre Farklılıklar Gösterebilir.
Product Images May Vary According to Selected Accessories and Options.

TEKNİK ÖZELLİKLER

Sırt Ayak, Yükseklik, Trendelenburg ve Ters Trendelenburg Hareketlerini Motor Yardımı ile Yapabilmektedir

Karyola Fowler Vasküler Pozisyonları Alabilmektedir

Hemşire Kontrol Paneli ve Saklama Alanı Mevcuttur

Hemşire Kontrol Paneli ile tüm fonksiyonları kilitleyebilme özelliği

El Kumandası

Batarya

Mekanik ve Elektronik CPR

Sırt kısmında X-Ray ve Kaset Yuvası

Kademeli Mekanizma ile Diz Hareketi Ayarlama

ABS Yatma Yüzeyi

360 Derece dönebilen merkezi kilitli tekerler mevcuttur.

Antistatik Teker Mevcuttur.

Yüksekliği Ayarlanabilir Serum Askısı

32 Dansite Antibakteriyel Şilte

TECHNICAL SPECIFICATIONS

Headrest, Legrest, Height, Trendelenburg / Reverse Trendelenburg Adjustment With Electronic Motors

Fowler And Vascular Position

Hand Control Unit

Mechanical Cpr

Knee Adjustment With Gradual Mechanism

Removable Head And Foot Board Made Aluminium And HPL

4 Pcs Side Rails Made Of Aluminium

Abs Bed Surfaces

360° Movable Castors With Central Brake Systems (150 mm)

1 Antistatic Castor

Height Adjustable Iv Pole

EXPORT OPTIONS

Foam Or Visco Mattress

Double Castors Q 150

Nurse Control Panel (+ Electronic Cpr)

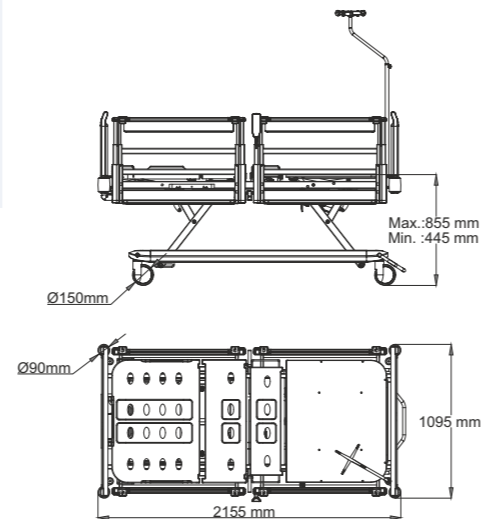
X-Ray Cassette Holder At Backrest (Hpl)

Full Hpl Bed Surface

Battery

Under Bed Light

Lifting Pole (Self Help Pole)

SIRT HAREKETİ
BACKRESTAYAK HAREKETİ
LEGRESTSIRT - AYAK
BACKREST-LEGRESTDİZ KIRMA
KNEE BREAKINGYÜKSEKLİK
HEIGHTTERS TRENDLENBURG
REVERSE TRENDLENBURGTRENDLENBURG
TRENDLENBURGKARDİYAK
CARDIAC

Teker Kilit Sistemi
Brake System



Hemşire Kontrol Paneli
Gizleme Çekmececi
Nurse Control Panel



Kademeli Korkuluk Mekanizması
Gradual Side Rails



Çarpma Korumucu Tamponlar
Plastic Protection Bumpers



innova

NITRO HB 6240

NITROCARE DÖRT MOTORLU YOĞUN BAKIM HASTA KARYOLASI LOWBED

NITROCARE FOUR MOTORS INTENSIVE CARE PATIENT BED (LOWBED)



Good Industrial Design
Winner 2013



Reddot Design Award
Winner 2015



Good Design Award
Winner 2015

NITROCARE 





- 1-) Hemşire Kontrol Paneli
- 2-) El Kumandası
- 3-) Mekanik CPR
- 4-) X-Ray Özelliği
- 5-) 360 Derece Dönebilen Tekerler
- 6-) Korkuluk açma kapama özelliği
- 7-) Sökülebilir Baş ucu ve Ayak ucu paneli
- 8-) Hemşire Kontrol Paneli Gizleme Çekmecesi
- 9-) ABS yatma yüzeyi
- 10-) İdrar Torbası Askılığı
- 11-) Çarpma Koruyucu Tamponlar
- 12-) Yüksekliği Ayarlanabilir Serum askılığı

- 1-) Nurse Control Panel
- 2-) Hand Control Unit
- 3-) Mechanical Cpr
- 4-) X-Ray Cassette Holder At Backrest (Hpl)
- 5-) 360° Movable Castors
- 6-) Side Rail Open / Close
- 7-) Removable Head And Foot Board
- 8-) Nurse Control Panel
- 9-) Abs Bed Surfaces
- 10-) Urine Bag Holders
- 11-) Protection Bumpers
- 12-) IV Pole



Ürün Görselleri Seçilen Aksesuar ve Opsiyonlara göre Farklılıklar Gösterebilir.
Product Images May Vary According to Selected Accessories and Options.

TEKNİK ÖZELLİKLER

Sırt Ayak, Yükseklik, Trendelenburg ve Ters Trendelenburg Hareketlerini Motor Yardımı ile Yapabilmektedir

Karyola Fowler Vaskuler Pozisyonları Alabilmektedir

Hemşire Kontrol Paneli ve Saklama Alanı Mevcuttur

Hemşire Kontrol Paneli ile tüm fonksiyonları kilitleyebilme özelliği

El Kumandası

Batarya

Mekanik ve Elektronik CPR

Sırt kısmında X-Ray ve Kaset Yuvası

Kademeli Mekanizma ile Diz Hareketi Ayarlama

ABS Yatma Yüzeyi

360 Derece dönebilen merkezi kilitli tekerler mevcuttur.

Antistatik Teker Mevcuttur.

Yüksekliği Ayarlanabilir Serum Askısı

32 Dansite Antibakteriyel Şilte

TECHNICAL SPECIFICATIONS

Headrest, Legrest, Height, Trendelenburg / Reverse Trendelenburg Adjustment With Electronic Motors

Fowler And Vascular Position

Hand Control Unit

Mechanical Cpr

Knee Adjustment With Gradual Mechanism

Removable Head And Foot Board Made Aluminium And HPL

4 Pcs Side Rails Made Of Aluminium

Abs Bed Surfaces

360° Movable Castors With Central Brake Systems (125 mm)

Height Adjustable Iv Pole

EXPORT OPTIONS

Foam Or Visco Mattress

Central Lock (150 mm)

Double Castors Q 150

5th Castor (125 mm) (Central Brake Must Be Added)

Nurse Control Panel (+ Electronic Cpr)

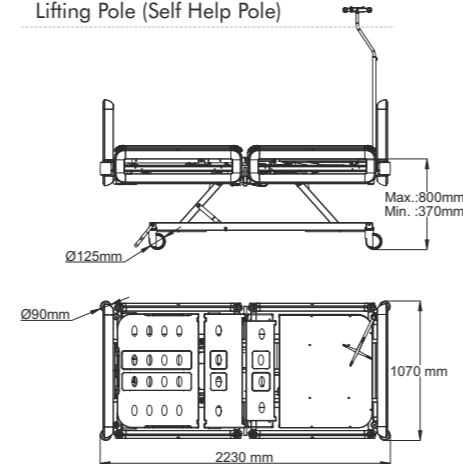
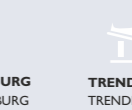
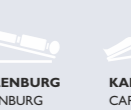
X-Ray Cassette Holder At Backrest (Hpl)

Full Hpl Bed Surface

Battery

Under Bed Light

Lifting Pole (Self Help Pole)

SIRT HAREKETİ
BACKRESTAYAK HAREKETİ
LEGRESTSIRT - AYAK
BACKREST-LEGRESTDİZ KIRMA
KNEE BREAKINGYÜKSEKLİK
HEIGHTTERS TRENDLENBURG
REVERSE TRENDLENBURGTRENDLENBURG
TRENDLENBURGKARDİYAK
CARDIACKademeli Korkuluk Mekanizması
Gradual Side RailsTeker Kilit Sistemi
Brake SystemEl Kumandası Yuvası
Hand Panel SlotSökülebilir Başucu Ayakucu Paneli
Removable Head Foot BoardHemşire Kontrol Paneli
Gizleme Çekmecesi
Nurse Control Panel

Sante

NITRO HB 8140

NITROCARE DÖRT MOTORLU YOĞUN BAKIM HASTA KARYOLASI LOWBED

NITROCARE FOUR MOTORS INTENSIVE CARE PATIENT BED (LOWBED)

NITROCARE



Sante

NITRO HB 8140

NITROCARE DÖRT MOTORLU YOĞUN BAKIM HASTA KARYOLASI LOWBED

NITROCARE FOUR MOTORS INTENSIVE CARE PATIENT BED (LOWBED)

NITROCARE





- 1-) Hemşire Kontrol Paneli
- 2-) Korkuluk Kumandası
- 3-) El Kumandası
- 4-) Mekanik ve Elektronik CPR
- 5-) X-Ray Özelliği
- 6-) 360 Derece Dönebilen Tekerler
- 7-) Korkuluk açma kapama özelliği
- 8-) Sökülebilir Baş ucu ve Ayak ucu paneli
- 9-) Açı Ölçer
- 10-) Hemşire Kontrol Paneli Gizleme Çekmecesi
- 11-) ABS yatma yüzeyi
- 12-) İdrar Torbası Askılığı
- 13-) Çarpma Korumucu Tamponlar
- 14-) Yüksekliği Ayarlanabilir Serum askılığı
- 15-) Aksesuar Yuvası

- 1-) Nurse Control Panel
- 2-) Side Rail Control
- 3-) Hand Control Unit
- 4-) Mechanical Cpr
- 5-) X-Ray Cassette Holder At Backrest (Hpl)
- 6-) 360° Movable Castors
- 7-) Side Rail Open / Close
- 8-) Removable Head And Foot Board
- 9-) Angle Gauge
- 10-) Nurse Control Panel
- 11-) Abs Bed Surfaces
- 12-) Urine Bag Holders
- 13-) Protection Bumpers
- 14-) IV Pole
- 15-) Accessories Slot



Ürün Görselleri Seçilen Aksesuar ve Opsiyonlara göre Farklılıklar Gösterebilir.
Product Images May Vary According to Selected Accessories and Options.

TEKNİK ÖZELLİKLER

Sırt Ayak, Yükseklik, Trendelenburg ve Ters Trendelenburg Hareketlerini Motor Yardımı ile Yapabilmektedir

Karyola Fowler Vaskuler Pozisyonları Alabilmektedir

Karyola Boyu Uzatma

Hemşire Kontrol Paneli ve Saklama Alanı Mevcuttur

Hemşire Kontrol Paneli ile tüm fonksiyonları kilitleyebilme özelliği

Korkulukta Merkezi kontrol Kumandası

El Kumandası

Batarya

Mekanik ve Elektronik CPR

Sırt kısmında X-Ray ve Kaset Yuvası

Kademeli Mekanizma ile Diz Hareketi Ayarlama

ABS Yatma Yüzeyi

360 Derece dönebilen merkezi kilitli tekerler mevcuttur.

Antistatik Teker Mevcuttur.

Yüksekliği Ayarlanabilir Serum Askısı

32 Dansite Antibakteriyel Şilte

TECHNICAL SPECIFICATIONS

Headrest, Legrest, Height, Trendelenburg / Reverse Trendelenburg Adjustment With Electronic Motors

Fowler And Vascular Position

Hand Control Unit

Mechanical Cpr

Knee Adjustment With Gradual Mechanism

Removable Head And Foot Board Made Of ABS

4 Pcs Side Rails Made Of ABS

Abs Bed Surfaces

360° Movable Castors With Linear Brake Systems (125 mm)

Height Adjustable Iv Pole

EXPORT OPTIONS

Foam Or Visco Mattress

Central Lock (125 mm)

Central Lock (150 mm)

Double Castors Q 150

5th Castor (125 M) (Central Brake Must Be Added)

Nurse Control Panel (+ Electronic Cpr)

X-Ray Cassette Holder At Backrest (Hpl)

Full Hpl Bed Surface

Bed Extension

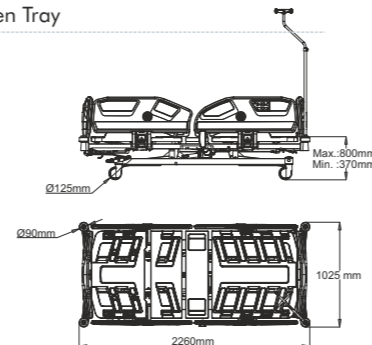
Control Panel On Side Rails

Battery

Under Bed Light

Lifting Pole (Self Help Pole)

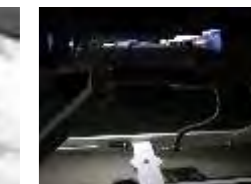
Linen Tray



DECORS

1034 MAVİ

1081 KUM BEJİ

SIRT HAREKETİ
BACKRESTAYAK HAREKETİ
LEGRESTSIRT - AYAK
BACKREST-LEGRESTDİZ KIRMA
KNEE BREAKINGYÜKSEKLİK
HEIGHTTERS TRENDELENBURG
REVERSE TRENDELENBURGTRENDELENBURG
TRENDELENBURGKARDİYAK
CARDIACYataklar Uzatma
Bed ExtensionHemşire Kontrol Paneli
Nurse Control PanelABS Yatma Yüzeyi
ABS Bed SurfacesTeker Kilit Sistemi
Brake SystemKorkuluk Açma Kapatma
Side Rails LockAyak Kontrol Ünitesi
Foot ControlAlt Aydınlatma
Under Bed Light



Ürün Görselleri Seçilen Aksesuar ve Opsiyonlara göre Farklılıklar Gösterebilir.
Product Images May Vary According to Selected Accessories and Options.



- 1-) Hemşire Kontrol Paneli
- 2-) Korkuluk Kumandası
- 3-) El Kumandası
- 4-) Mekanik ve Elektronik CPR
- 5-) X-Ray Özelliği
- 6-) 360 Derece Dönebilen Tekerler
- 7-) Korkuluk açma kapama özelliği
- 8-) Sökülebilir Baş ucu ve Ayak ucu paneli
- 9-) Açı Ölçer
- 10-) Hemşire Kontrol Paneli Gizleme Çekmecesi
- 11-) ABS yatma yüzeyi
- 12-) İdrar Torbası Askılığı
- 13-) Çarpma Korumucu Tamponlar
- 14-) Yüksekliği Ayarlanabilir Serum askılığı
- 15-) Aksesuar Yuvaları

- 1-) Nurse Control Panel
- 2-) Side Rail Control
- 3-) Hand Control Unit
- 4-) Mechanical Cpr
- 5-) X-Ray Cassette Holder At Backrest (Hpl)
- 6-) 360° Movable Castors
- 7-) Side Rail Open / Close
- 8-) Removable Head And Foot Board
- 9-) Angle Gauge
- 10-) Nurse Control Panel
- 11-) Abs Bed Surfaces
- 12-) Urine Bag Holders
- 13-) Protection Bumpers
- 14-) IV Pole
- 15-) Accessories Slot

TEKNİK ÖZELLİKLER

Sırt Ayak, Yükseklik, Trendelenburg ve Ters Trendelenburg Hareketlerini Motor Yardımı ile Yapabilmektedir

Karyola Fowler Vaskuler Pozisyonları Alabilmektedir

Karyola Boyu Uzatma

Hemşire Kontrol Paneli

Hemşire Kontrol Paneli ile tüm fonksiyonları kilitleyebilme özelliği

Korkulukta Merkezi kontrol Kumandası

El Kumandası

Batarya

Mekanik ve Elektronik CPR

Sırt kısmında X-Ray ve Kaset Yuvası

Kademeli Mekanizma ile Diz Hareketi Ayarlama

ABS Yatma Yüzeyi

360 Derece dönebilen merkezi kilitli tekerler mevcuttur.

Antistatik Teker Mevcuttur.

Yüksekliği Ayarlanabilir Serum Askısı

32 Dansite Antibakteriyel Şilte

TECHNICAL SPECIFICATIONS

Headrest, Legrest, Height, Trendelenburg / Reverse Trendelenburg Adjustment With Electronic Motors

Fowler And Vascular Position

Hand Control Unit

Mechanical Cpr

Knee Adjustment With Gradual Mechanism

Removable Head And Foot Board Made Of Aluminium And HPL

4 Pcs Side Rails Made Of ABS

Abs Bed Surfaces

360° Movable Castors With Linear Brake Systems (125 mm)

Height Adjustable Iv Pole

EXPORT OPTIONS

Foam Or Visco Mattress

Central Lock (125 mm)

Central Lock (150 mm)

Double Castors Q 150

5th Castor (125 Mm) (Central Brake Must Be Added)

Nurse Control Panel (+ Electronic Cpr)

X-Ray Cassette Holder At Backrest (Hpl)

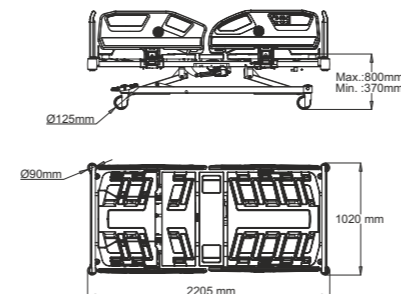
Full Hpl Bed Surface

Control Panel On Side Rails

Battery

Under Bed Light

Lifting Pole (Self Help Pole)



DECORS

1034 MAVİ

1081 KUM BEJİ



SIRT HAREKETİ
BACKREST

AYAK HAREKETİ
LEGREST

SIRT - AYAK
BACKREST-LEGREST

DİZ KIRMA
KNEE BREAKING

YÜKSEKLİK
HEIGHT

TERS TRENDLENBURG
REVERSE TRENDLENBURG

TRENDLENBURG
TRENDLENBURG

KARDİYAK
CARDIAC

ABS Yatma Yüzeyi
ABS Bed Surfaces



Sırtta X-Ray Özelliği
Backrest X-Ray



El Kumandası
Hand Control Unit



Açı Ölçer
Angle Gauge



Hemşire Kontrol Paneli
Nurse Control Panel



Korkuluk Açma Kapatma
Side Rails Lock



Ayak Kontrol Ünitesi
Foot Control



5. Teker 5. Castor



Alt Aydınlatma
Under Bed Light



Compact

NITRO HB 4230

NITROCARE DÖRT MOTORLU YOĞUN BAKIM HASTA KARYOLASI LOWBED

NITROCARE FOUR MOTORS INTENSIVE CARE PATIENT BED (LOWBED)

NITROCARE



- 1-) Hemşire Kontrol Paneli
- 2-) El Kumandası
- 3-) Mekanik ve Elektronik CPR
- 4-) X-Ray Özelliği
- 5-) 360 Derece Dönebilen Tekerler
- 6-) Korkuluk açma kapama özelliği
- 7-) Sökülebilir Baş ucu ve Ayak ucu paneli
- 8-) Hemşire Kontrol Paneli Gizleme Çekmeceği
- 9-) ABS yatma yüzeyi
- 10-) İdrar Torbası Askılığı
- 11-) Çarpma Koruyucu Tamponlar
- 12-) Yüksekliği Ayarlanabilir Serum askılığı
- 13-) Aksesuar Yuvaları

- 1-) Nurse Control Panel
- 2-) Hand Control Unit
- 3-) Mechanical Cpr
- 4-) X-Ray Cassette Holder At Backrest (Hpl)
- 5-) 360° Movabe Castors
- 6-) Side Rail Open / Close
- 7-) Removable Head And Foot Board
- 8-) Nurse Control Panel
- 9-) Abs Bed Surfaces
- 10-) Urine Bag Holders
- 11-) Protection Bumpers
- 12-) IV Pole
- 13-) Accessories Slot



Ürün Görselleri Seçilen Aksesuar ve Opsiyonlara göre Farklılıklar Gösterebilir.
Product Images May Vary According to Selected Accessories and Options.

TEKNİK ÖZELLİKLER

Sırt Ayak, Yükseklik, Trendelenburg ve Ters Trendelenburg Hareketlerini Motor Yardımı ile Yapabilmektedir

Karyola Fowler Vasküler Pozisyonları Alabilmektedir

Hemşire Kontrol Paneli ve Saklama Alanı Mevcuttur

Hemşire Kontrol Paneli ile tüm fonksiyonları kilitleyebilme özelliği

El Kumandası

Batarya

Mekanik ve Elektronik CPR

Sırt kısmında X-Ray ve Kaset Yuvası

Yatak Boyu Uzatma

Kademeli Mekanizma ile Diz Hareketi Ayarlama

ABS Yatma Yüzeyi

360 Derece dönebilen merkezi kilitli tekerler mevcuttur.

Antistatik Teker Mevcuttur.

Yüksekliği Ayarlanabilir Serum Askısı

32 Dansite Antibakteriyel Şilte

TECHNICAL SPECIFICATIONS

Headrest, Legrest, Height, Trendelenburg / Reverse Trendelenburg Adjustment With Electronic Motors

Fowler And Vascular Position

Hand Control Unit

Mechanical Cpr

Knee Adjustment With Gradual Mechanism

Removable Head And Foot Board Made Of Aluminium And HPL

4 Pcs Side Rails Made Of Aluminium And HPL

Abs Bed Surfaces

360° Movabe Castors With Linear Brake Systems (125 mm)

Height Adjustable Iv Pole

EXPORT OPTIONS

Foam Or Visco Mattress

Central Lock (125 mm)

Central Lock (150 mm)

Double Castors Q 150

5th Castor (125 mm) (Central Brake Must Be Added)

Nurse Control Panel (+ Electronic Cpr)

X-Ray Cassette Holder At Backrest (Hpl)

Full Hpl Bed Surface

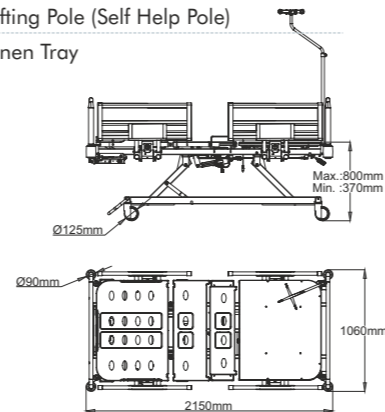
Bed Extension

Battery

Under Bed Light

Lifting Pole (Self Help Pole)

Linen Tray



SIRT HAREKETİ
BACKREST



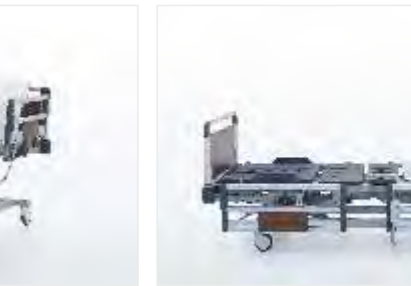
AYAK HAREKETİ
LEGREST



SIRT - AYAK
BACKREST-LEGREST



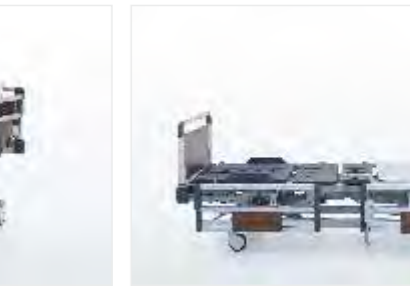
DİZ KIRMA
KNEE BREAKING



YÜKSEKLİK
HEIGHT



TERS TRENDLENBURG
REVERSE TRENDLENBURG



TRENDLENBURG
TRENDLENBURG



KARDİYAK
CARDIAC



Yatak Uzatma
Bed Extension



Hemşire Kontrol Paneli
Gizleme Çekmeceği
Nurse Control Panel



5. Teker
5. Castor





- 1-) Hemşire Kontrol Paneli
- 2-) El Kumandası
- 3-) Mekanik CPR
- 4-) X-Ray Özelliği
- 5-) 360 Derece Dönebilen Tekerler
- 6-) Korkuluk açma kapama özelliği
- 7-) Sökülebilir Baş ucu ve Ayak ucu paneli
- 8-) Hemşire Kontrol Paneli Gizleme Çekmecesi
- 9-) ABS yatma yüzeyi
- 10-) İdrar Torbası Askılığı
- 11-) Çarpma Korumucu Tamponlar
- 12-) Yüksekliği Ayarlanabilir Serum askılığı
- 13-) Aksesuar Yuvaları

- 1-) Nurse Control Panel
- 2-) Hand Control Unit
- 3-) Mechanical Cpr
- 4-) X-Ray Cassette Holder At Backrest (Hpl)
- 5-) 360° Movable Castors
- 6-) Side Rail Open / Close
- 7-) Removable Head And Foot Board
- 8-) Nurse Control Panel
- 9-) Abs Bed Surfaces
- 10-) Urine Bag Holders
- 11-) Protection Bumpers
- 12-) IV Pole
- 13-) Accessories Slot



Ürün Görselleri Seçilen Aksesuar ve Opsiyonlara göre Farklılıklar Gösterebilir.
Product Images May Vary According to Selected Accessories and Options.

TEKNİK ÖZELLİKLER

Sırt Ayak, Yükseklik, Trendelenburg ve Ters Trendelenburg Hareketlerini Motor Yardımı ile Yapabilmektedir

Karyola Fowler Vasküler Pozisyonları Alabilmektedir

Karyola Uzun ve Kısalabilme ve Genişleyebilme özelliğine sahiptir

Hemşire Kontrol Paneli ve Saklama Alanı Mevcuttur

Hemşire Kontrol Paneli ile tüm fonksiyonları kilitlenebilir özelliği

El Kumandası

Batarya

Mekanik ve Elektronik CPR

Sırt kısmında X-Ray ve Kaset Yuvası

Yatak Boyu Uzatma

Kademeli Mekanizma ile Diz Hareketi Ayarlama

ABS Yatma Yüzeyi

360 Derece dönebilen merkezi kilitli tekerler mevcuttur.

Antistatik Teker Mevcuttur.

Yüksekliği Ayarlanabilir Serum Askısı

32 Dansite Antibakteriyel Şilte

TECHNICAL SPECIFICATIONS

Headrest, Legrest, Height, Trendelenburg / Reverse Trendelenburg Adjustment With Electronic Motors

Fowler And Vascular Position

Hand Control Unit

Mechanical Cpr

Knee Adjustment With Gradual Mechanism

Removable Head And Foot Board Made Of ABS

4 Pcs Side Rails Made Of ABS

Abs Bed Surfaces

360° Movable Castors With Linear Brake Systems (125 mm)

Height Adjustable Iv Pole

EXPORT OPTIONS

Foam Or Visco Mattress

Central Lock (125 mm)

Central Lock (150 mm)

Double Castors Q 150

5th Castor (125 mm) (Central Brake Must Be Added)

Nurse Control Panel (+ Electronic Cpr)

X-Ray Cassette Holder At Backrest (Hpl)

Full Hpl Bed Surface

Control Panel On Side Rails

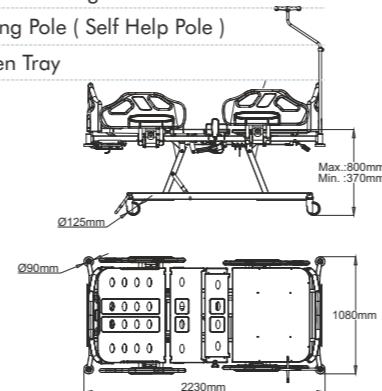
Bed Extension

Battery

Under Bed Light

Lifting Pole (Self Help Pole)

Linen Tray



DECORS

1034 MAVİ

1081 KUM BEJİ

SIRT HAREKETİ
BACKRESTAYAK HAREKETİ
LEGRESTSIRT - AYAK
BACKREST-LEGRESTDİZ KIRMA
KNEE BREAKINGYÜKSEKLİK
HEIGHTTERS TRENDLENBURG
REVERSE TRENDLENBURGTRENDLENBURG
TRENDLENBURGKARDİYAK
CARDIACMekanik CPR
Mechanic CPRHemşire Kontrol Paneli
Gizleme Çekmecesi
Nurse Control PanelYatak Uzatma
Bed ExtensionSırtta X-Ray Özelliği
Backrest X-Ray5. Teker
5. Castor



- 1-) El Kumandası
- 2-) Mekanik CPR
- 3-) X-Ray Özelliği
- 4-) 360 Derece Dönebilen Tekerler
- 5-) Korkuluk açma kapama özelliği
- 6-) Sökülebilir Baş ucu ve Ayak ucu paneli
- 7-) ABS yatma yüzeyi
- 8-) İdrar Torbası Askılığı
- 9-) Çarpma Korumucu Tamponlar
- 10-) Yüksekliği Ayarlanabilir Serum askılığı
- 11-) Aksesuar Yuvaları

- 1-) Nurse Control Panel
- 2-) Hand Control Unit
- 3-) Mechanical Cpr
- 4-) X-Ray Cassette Holder At Backrest (Hpl)
- 5-) 360° Movable Castors
- 6-) Side Rail Open / Close
- 7-) Removable Head And Foot Board
- 8-) Nurse Control Panel
- 9-) Abs Bed Surfaces
- 10-) Urine Bag Holders
- 11-) Protection Bumpers
- 12-) IV Pole
- 13-) Accessories Slot



Ürün Görşelleri Seçilen Aksesuar ve Opsiyonlara göre Farklılıklar Gösterebilir.
Product Images May Vary According to Selected Accessories and Options.

TEKNİK ÖZELLİKLER

Sırt Ayak, Yükseklik, Trendelenburg ve Ters Trendelenburg Hareketlerini Motor Yardımı ile Yapabilmektedir

Karyola Fowler Vaskuler Pozisyonları Alabilmektedir

Karyola uzayabilme özelliğine sahiptir

Hemşire Kontrol Paneli ile tüm fonksiyonları kilitleyebilme özelliği

El Kumandası

Batarya

Mekanik ve Elektronik CPR

Sırt kısmında X-Ray ve Kaset Yuvası

Yatak Boyu Uzatma

Kademeli Mekanizma ile Diz Hareketi Ayarlama

ABS Yatma Yüzeyi

360 Derece dönebilen merkezi kilitli tekerler mevcuttur.

Antistatik Teker Mevcuttur.

Yüksekliği Ayarlanabilir Serum Askısı

32 Dansite Antibakteriyel Şilte

TECHNICAL SPECIFICATIONS

Headrest, Legrest, Height, Trendelenburg / Reverse Trendelenburg Adjustment With Electronic Motors

Fowler And Vascular Position

Hand Control Unit

Mechanical Cpr

Knee Adjustment With Gradual Mechanism

Removable Head And Foot Board Made Of Aluminium And HPL

Side Rails Made Of Aluminium And HPL

Abs Bed Surfaces

360° Movable Castors With Linear Brake Systems (125 mm)

Height Adjustable Iv Pole

EXPORT OPTIONS

Foam Or Visco Mattress

Central Lock (125 mm)

Central Lock (150 mm)

Double Castors Q 150

5th Castor (125 mm) (Central Brake Must Be Added)

Nurse Control Panel (+ Electronic Cpr)

X-Ray Cassette Holder At Backrest (Hpl)

Full Hpl Bed Surface

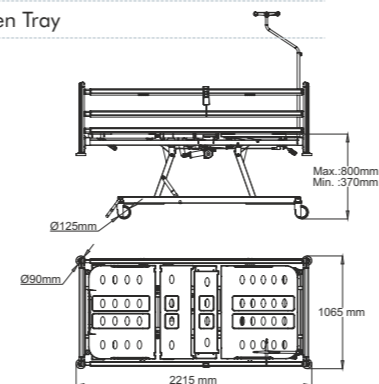
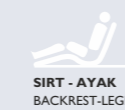
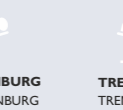
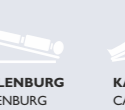
Bed Extension

Battery

Under Bed Light

Lifting Pole (Self Help Pole)

Linen Tray

SIRT HAREKETİ
BACKRESTAYAK HAREKETİ
LEGRESTSIRT - AYAK
BACKREST-LEGRESTDİZ KIRMA
KNEE BREAKINGYÜKSEKLİK
HEIGHTTERS TRENDELENBURG
REVERSE TRENDELENBURGTRENDELENBURG
TRENDELENBURGKARDİYAK
CARDIAC

Çıkarılabilir Başucu/Ayakucu Paneli
Removable Head/Foot Boards



Açılır Kapanır Korkuluk Mekanizması
Folding Side Rails



El Kumandası
Hand Control Unit



Teker Kilit Sistemi
Brake System



ABS Yatma Yüzeyi
ABS Bed Surfaces





- 1-) El Kumandası
- 2-) Mekanik CPR
- 3-) 360 Derece Dönebilen Tekerler
- 4-) Korkuluk açma kapama özelliği
- 5-) Sökülebilir Baş ucu ve Ayak ucu paneli
- 6-) Metal yatma yüzeyi
- 7-) İdrar Torbası Askılığı
- 8-) Çarpma Koruyucu Tamponlar
- 9-) Yüksekliği Ayarlanabilir Serum askılığı
- 10-) Aksesuar Yuvaları

- 1-) Hand Control Unit
- 2-) Mechanical Cpr
- 3-) 360° Movable Castors
- 4-) Side Rail Open / Close
- 5-) Removable Head And Foot Board
- 6-) Metal Bed Surfaces
- 7-) Urine Bag Holders
- 8-) Protection Bumpers
- 9-) IV Pole
- 10-) Accessories Slot



Ürün Görselleri Seçilen Aksesuar ve Opsiyonlara göre Farklılıklar Gösterebilir.
Product Images May Vary According to Selected Accessories and Options.

TEKNİK ÖZELLİKLER

Sırt Ayak, Yükseklik, Trendelenburg ve Ters Trendelenburg Hareketlerini Motor Yardımı ile Yapabilmektedir

Karyola Fowler Vasküler Pozisyonları Alabilmektedir

El Kumandası

Mekanik CPR

Kademeli Mekanizma ile Diz Hareketi Ayarlama

Metal Yatma Yüzeyi

360 Derece dönebilen Doğrusal Kilit ve Doğrusal Yönde hareketi sağlayan teker

Yüksekliği Ayarlanabilir Serum Askısı

32 Dansite Antibakteriyel Şilte

TECHNICAL SPECIFICATIONS

Headrest, Legrest, Height, Trendelenburg / Reverse Trendelenburg Adjustment With Electronic Motors

Fowler And Vascular Position

Hand Control Unit

Knee Adjustment With Gradual Mechanism

Removable Head And Foot Board Made Of ABS

4 Pcs Side Rails Made Of ABS

Metal Bed Surfaces

360° Movable Metal Castors With Linear Brake Systems (125 mm)

Height Adjustable Iv Pole

EXPORT OPTIONS

Foam Or Visco Mattress

125 mm Plastic Castors with Linear Brake

Central Lock (125 mm)

5th Castor (125 mm) (Central Brake Must Be Added)

Nurse Control Panel (+ Electronic Cpr)

Abs Bed Surfaces

X-Ray Cassette Holder At Backrest (Hpl)

Full Hpl Bed Surface

Control Panel On Side Rails

Bed Extension

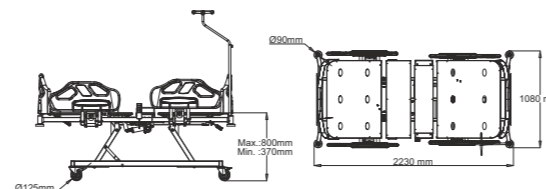
Mechanical CPR

Battery

Under Bed Light

Lifting Pole (Self Help Pole)

Linen Tray



DECORS

1034 MAVİ

1081 KUM BEJİ

SIRT HAREKETİ
BACKRESTDİZ KIRMA
KNEE BREAKINGAYAK HAREKETİ
LEGRESTSIRT - AYAK
BACKREST-LEGRESTYÜKSEKLİK
HEIGHTTERS TRENDLENBURG
REVERSE TRENDLENBURGTRENDLENBURG
TRENDLENBURGKARDİYAK
CARDIACKorkuluk Açma Kapama
Folding Side RailsEl Kumandası
Hand Control UnitMetal Yatma Yüseyi
Metal Bed Surface



- 1-) El Kumandası
- 2-) Mekanik CPR
- 3-) 360 Derece Dönebilen Tekerler
- 4-) Korkuluk açma kapama özelliği
- 5-) Sökülebilir Baş ucu ve Ayak ucu paneli
- 6-) Metal yatma yüzeyi
- 7-) İdrar Torbası Askılığı
- 8-) Çarpma Koruyucu Tamponlar
- 9-) Yüksekliği Ayarlanabilir Serum askılığı
- 10-) Aksesuar Yuvaları

- 1-) Hand Control Unit
- 2-) Mechanical Cpr
- 3-) 360° Movable Castors
- 4-) Side Rail Open / Close
- 5-) Removable Head And Foot Board
- 6-) Metal Bed Surfaces
- 7-) Urine Bag Holders
- 8-) Protection Bumpers
- 9-) IV Pole
- 10-) Accessories Slot

TEKNİK ÖZELLİKLER

Sırt Ayak, Yükseklik, Trendelenburg ve Ters Trendelenburg Hareketlerini Motor Yardımı ile Yapabilmektedir

Karyola Fowler Vasküler Pozisyonları Alabilmektedir

El Kumandası

Mekanik CPR

Kademeli Mekanizma ile Diz Hareketi Ayarlama

Metal Yatma Yüzeyi

360 Derece dönebilen Doğrusal Kilit ve Doğrusal Yönde hareketi sağlayan teker

Yüksekliği Ayarlanabilir Serum Askısı

32 Dansite Antibakteriyel Şilte

TECHNICAL SPECIFICATIONS

Headrest, Legrest, Height, Trendelenburg / Reverse Trendelenburg Adjustment With Electronic Motors

Fowler And Vascular Position

Hand Control Unit

Knee Adjustment With Gradual Mechanism

Removable Head And Foot Board Made Of ABS

2 Pcs Metal Side Rails

Metal Bed Surfaces

360° Movable Metal Castors With Linear Brake Systems (125 mm)

Height Adjustable Iv Pole

EXPORT OPTIONS

Foam Or Visco Mattress

125 mm Plastic Castors with Linear Brake

Central Lock (125 mm)

5th Castor (125 mm) (Central Brake Must Be Added)

Nurse Control Panel (+ Electronic Cpr)

Abs Bed Surfaces

X-Ray Cassette Holder At Backrest (Hpl)

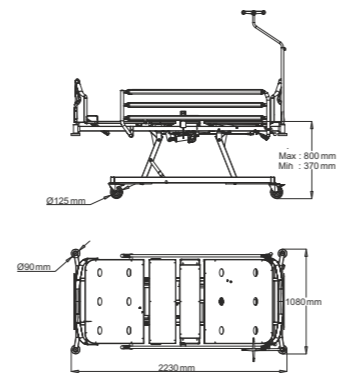
Full Hpl Bed Surface / Bed Extension

Mechanical CPR / Battery

2 Pcs Aluminium Side Rail

Under Bed Light

Lifting Pole (Self Help Pole) / Linen Tray



DECORS

1034 MAVİ

1081 KUM BEJİ



Ürün Görselleri Seçilen Aksesuar ve Opsiyonlara göre Farklılıklar Gösterebilir.
Product Images May Vary According to Selected Accessories and Options.

SIRT HAREKETİ
BACKRESTAYAK HAREKETİ
LEGRESTSIRT - AYAK
BACKREST-LEGRESTDİZ KIRMA
KNEE BREAKINGYÜKSEKLİK
HEIGHTTERS TRENDELEBURG
REVERSE TRENDELEBURGTRENDELEBURG
TRENDELEBURGKARDİYAK
CARDIACMetal Yatma Yüzeyi
Metal Bed SurfacesSökülebilir Başucu / Ayakucu Paneli
Removable Head Foot BoardÇarpma Koruyucu Tamponlar
Plastic Protection BumpersKorkuluk Açma Kapama
Rails Control (Open-Close)El Kumandası
Hand Control Unit



- 1-) Korkuluk Kumandası
- 2-) El Kumandası
- 3-) Mekanik CPR
- 4-) 360 Derece Dönebilen Tekerler
- 5-) Korkuluk açma kapama özelliği
- 6-) Sökülebilir Baş ucu ve Ayak ucu paneli
- 7-) Açı Ölçer
- 8-) ABS yatma yüzeyi
- 9-) İdrar Torbası Askılığı
- 10-) Çarpma Korumucu Tamponlar
- 11-) Yüksekliği Ayarlanabilir Serum askılığı
- 12-) Aksesuar Yuvaları

- 1-) Side Rail Control
- 2-) Hand Control Unit
- 3-) Mechanical Cpr
- 4-) 360° Movable Castors
- 5-) Side Rail Open / Close
- 6-) Removable Head And Foot Board
- 7-) Angle Gauge
- 8-) Abs Bed Surfaces
- 9-) Urine Bag Holders
- 10-) Protection Bumpers
- 11-) IV Pole
- 12-) Accessories Slot



Ürün Görselleri Seçilen Aksesuar ve Opsiyonlara göre Farklılıklar Gösterebilir.
Product Images May Vary According to Selected Accessories and Options.

TEKNİK ÖZELLİKLER

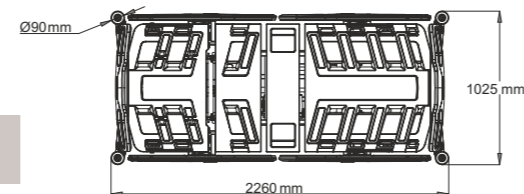
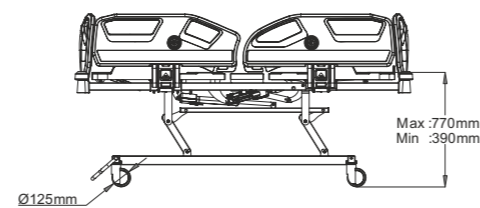
- Sırt Ayak, Yükseklik, Hareketlerini Motor Yardımı ile Yapabilmektedir
- Amortisörlü Mekanik Mekanizma ile Trendelenburg Hareketi
- Karyola Fowler Vasküler Pozisyonları Alabilmektedir
- Korkulukta Merkezi kontrol Kumandası
- El Kumandası
- Mekanik CPR
- Kademeli Mekanizma ile Diz Hareketi Ayarlama
- ABS Yatma Yüzeyi
- 360 Derece dönebilen merkezi kilitleli tekerler mevcuttur.
- Yüksekliği Ayarlanabilir Serum Askısı
- 32 Dansite Antibakteriyel Şilte

TECHNICAL SPECIFICATIONS

- Headrest, Legrest, Height Adjustment With Electronic Motors
- Fowler And Vascular Position
- Hand Control Unit
- Mechanical Cpr
- Knee Adjustment With Gradual Mechanism
- Removable Head And Foot Board Made Of ABS
- 4 Pcs Side Rails Made Of ABS
- Abs Bed Surfaces
- 360° Movable Castors With Linear Brake Systems (125 mm)
- Height Adjustable Iv Pole

EXPORT OPTIONS

- Foam Or Visco Mattress
- Central Lock (125 mm)
- Mechanical Trendelenburg Movement
- X-Ray Cassette Holder At Backrest (Hpl)
- Full Hpl Bed Surface
- Bed Extension
- Control Panel On Side Rails
- Battery
- Lifting Pole (Self Help Pole)



DECORS

1034 MAVİ

1081 KUM BEJİ

SIRT HAREKETİ
BACKRESTAYAK HAREKETİ
LEGRESTSIRT - AYAK
BACKREST-LEGRESTDİZ KIRMA
KNEE BREAKINGYÜKSEKLİK
HEIGHTTRENDELENBURG
TRENDELENBURGMakas Sistemi
Bed Scissors SystemABS Yatma Yüzeyi
ABS Bed SurfacesEl Kumandası
Hand ControlAksesuar Yuvası
Accessories Slots

Moonlight

NITRO HB 3340

NITROCARE ÜÇ MOTORLU HASTA KARYOLASI LOWBED

NITROCARE THREE MOTORS PATIENT BED (LOWBED)

NITROCARE 



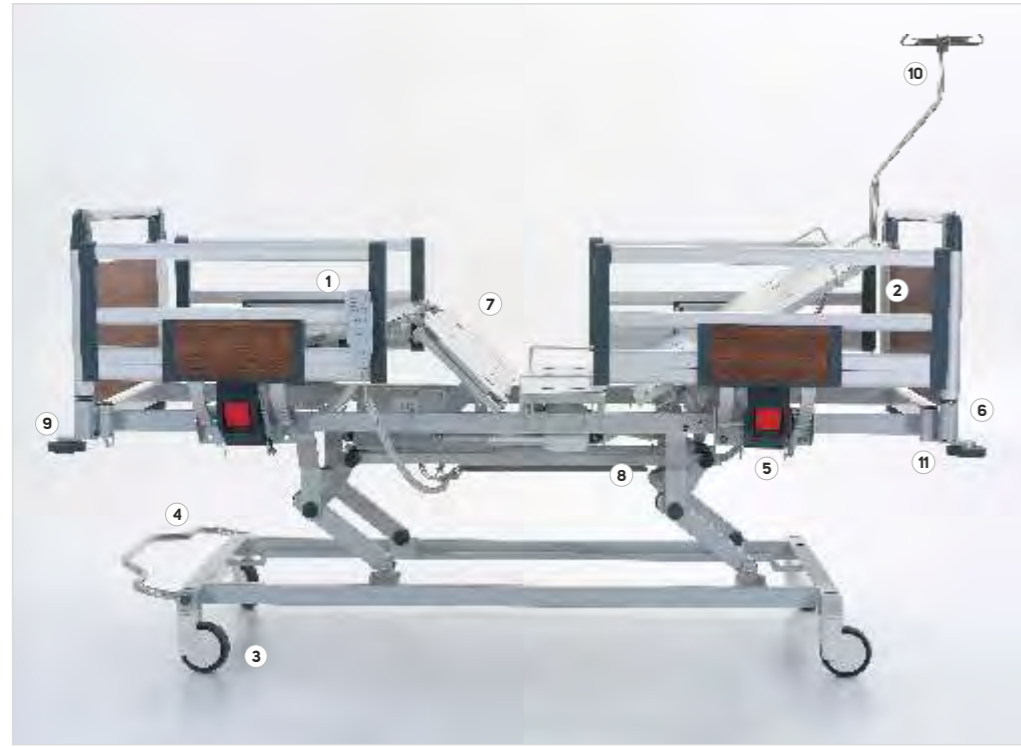
Moonlight

NITRO HB 3340

NITROCARE ÜÇ MOTORLU HASTA KARYOLASI LOWBED

NITROCARE THREE MOTORS PATIENT BED (LOWBED)

NITROCARE



- 1-) El Kumandası
- 2-) Mekanik CPR
- 3-) 360 Derece Dönebilen Tekerler
- 4-) Merkezi Fren Sistemi
- 5-) Korkuluk açma kapama özelliği
- 6-) Sökülebilir Baş ucu ve Ayak ucu paneli
- 7-) ABS yatma yüzeyi
- 8-) İdrar Torbası Askılığı
- 9-) Çarpma Koruyucu Tamponlar
- 10-) Yüksekliği Ayarlanabilir Serum askılığı
- 11-) Aksesuar Yuvaları

- 1-) Hand Control Unit
- 2-) Mechanical Cpr
- 3-) 360° Movable Castors
- 4-) Central Brake System
- 5-) Side Rail Open / Close
- 6-) Removable Head And Foot Board
- 7-) Metal Bed Surfaces
- 8-) Urine Bag Holders
- 9-) Protection Bumpers
- 10-) IV Pole
- 11-) Accessories Slot



Ürün Görselleri Seçilen Aksesuar ve Opsiyonlara göre Farklılıklar Gösterebilir.
Product Images May Vary According to Selected Accessories and Options.

TEKNİK ÖZELLİKLER

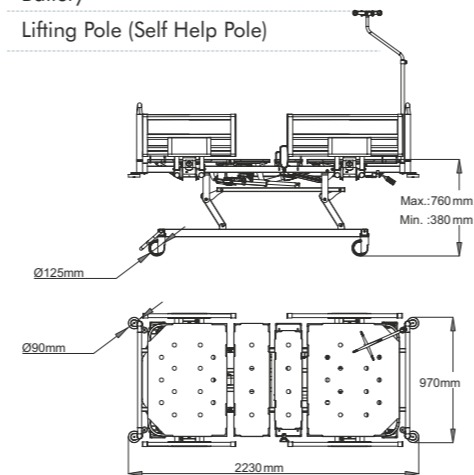
- Sırt Ayak ve Yükseklik Hareketi Motor Yardımı İle Yapabilmektedir
- Amortisörlü Mekanik Mekanizma İle Trendelenburg Hareketi
- Karyola Fowler Vasküler Pozisyonları Alabilmektedir
- El Kumandası
- Mekanik CPR
- Kademeli Mekanizma ile Diz Hareketi Ayarlama
- ABS Yatma Yüzeyi
- 360 Derece dönebilen merkezi kilitleli tekerler mevcuttur.
- Yüksekliği Ayarlanabilir Serum Askısı
- 32 Dansite Antibakteriyel Şilte

TECHNICAL SPECIFICATIONS

- Headrest, Legrest, Height Adjustment With Electronic Motors
- Fowler And Vascular Position
- Hand Control Unit
- Knee Adjustment With Gradual Mechanism
- Removable Head And Foot Board Made Of Aluminium And HPL
- 4 Pcs Side Rails Made Of Aluminium And HPL
- Metal Bed Surfaces
- 360° Movable Metal Castors With Linear Brake Systems (125 mm)
- Height Adjustable Iv Pole

EXPORT OPTIONS

- Foam Or Visco Mattress
- 125 mm Plastic Castors with Linear Brake
- Central Lock (125 mm)
- Mechanical Trendelenburg Movement
- Abs Bed Surfaces
- X-Ray Cassette Holder At Backrest (Hpl)
- Full Hpl Bed Surface
- Bed Extension
- Mechanical CPR
- Battery
- Lifting Pole (Self Help Pole)



Korkuluk Açma Kapama
Rails Control (Open-Close)



El Kumandası
Hand Control Unit



Çarpma Koruyucu
Tamponlar
Plastic Protection Bumpers



Başucu ve Ayakucu Paneli
Head Board and Foot Board



Optima

NITRO HB 3230

NITROCARE ÜÇ MOTORLU HASTA KARYOLASI LOWBED

NITROCARE THREE MOTORS PATIENT BED (LOWBED)

NITROCARE



- 1-) El Kumandası
- 2-) Mekanik CPR
- 3-) 360 Derece Dönebilen Tekerler
- 4-) Merkezi Fren Sistemi
- 5-) Korkuluk açma kapama özelliği
- 6-) Sökülebilir Baş ucu ve Ayak ucu paneli
- 7-) ABS yatma yüzeyi
- 8-) İdrar Torbası Askılığı
- 9-) Çarpma Korumucu Tamponlar
- 10-) Yüksekliği Ayarlanabilir Serum askılığı
- 11-) Aksesuar Yuvaları

- 1-) Hand Control Unit
- 2-) Mechanical Cpr
- 3-) 360° Movable Castors
- 4-) Central Brake System
- 5-) Side Rail Open / Close
- 6-) Removable Head And Foot Board
- 7-) Metal Bed Surfaces
- 8-) Urine Bag Holders
- 9-) Protection Bumpers
- 10-) IV Pole
- 11-) Accessories Slot



Ürün Görselleri Seçilen Aksesuar ve Opsiyonlara göre Farklılıklar Gösterebilir.
Product Images May Vary According to Selected Accessories and Options.

TEKNİK ÖZELLİKLER

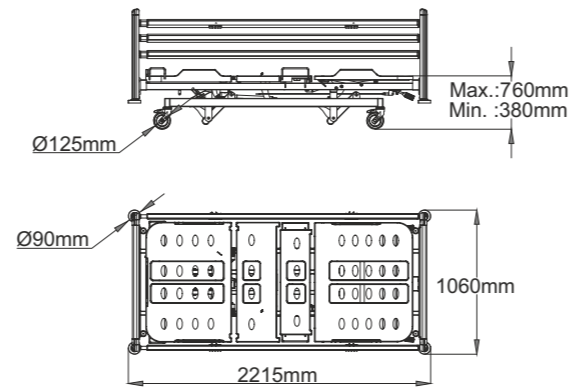
- Sırt Ayak ve Yükseklik Hareketi Motor Yardımı İle Yapabilmektedir
- Amortisörlü Mekanik Mekanizma İle Trendelenburg Hareketi
- Karyola Fowler Vasküler Pozisyonları Alabilmektedir
- El Kumandası
- Mekanik CPR
- Kademeli Mekanizma ile Diz Hareketi Ayarlama
- ABS Yatma Yüzeyi
- 360 Derece dönebilen Doğrusal Kilit ve Doğrusal Yönde hareketi sağlayan teker
- Yüksekliği Ayarlanabilir Serum Askısı
- 32 Dansite Antibakteriyel Şilte

TECHNICAL SPECIFICATIONS

- Headrest, Legrest, Height Adjustment With Electronic Motors
- Fowler And Vascular Position
- Hand Control Unit
- Knee Adjustment With Gradual Mechanism
- Removable Head And Foot Board Made Of Aluminium And HPL
- Side Rails Made Of Aluminium And HPL
- Abs Bed Surfaces
- 360° Movable Castors With Linear Brake Systems (125 mm)
- Height Adjustable Iv Pole

EXPORT OPTIONS

- Foam Or Visco Mattress
- Central Lock (125 mm)
- Mechanical Trendelenburg Movement
- X-Ray Cassette Holder At Backrest (Hpl)
- Full Hpl Bed Surface
- Bed Extension
- Mechanical CPR
- Battery
- Lifting Pole (Self Help Pole)



SIRT HAREKETİ
BACKREST

AYAK HAREKETİ
LEGREST

SIRT - AYAK
BACKREST-LEGREST

DİZ KIRMA
KNEE BREAKING

YÜKSEKLİK
HEIGHT

TRENDELENBURG
TRENDELENBURG

Çarpma Korumucu Tamponlar
Plastic Protection Bumpers

Sökülebilir Başucu ve Ayakucu Paneli
Removable Foot and Head Board

Aksesuar Yuvaları
Accessory Slots

ABS Yatma Yüzeyi
ABS Bed Surfaces

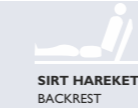
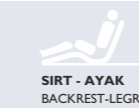


- 1-) El Kumandası
- 2-) Mekanik CPR
- 3-) 360 Derece Dönebilen Tekerler
- 4-) Merkezi Fren Sistemi
- 5-) Korkuluk açma kapama özelliği
- 6-) Sökülebilir Baş ucu ve Ayak ucu paneli
- 7-) ABS yatma yüzeyi
- 8-) İdrar Torbası Askılığı
- 9-) Çarpma Korumucu Tamponlar
- 10-) Yüksekliği Ayarlanabilir Serum askılığı
- 11-) Aksesuar Yuvaları

- 1-) Hand Control Unit
- 2-) Mechanical Cpr
- 3-) 360° Movable Castors
- 4-) Central Brake System
- 5-) Side Rail Open / Close
- 6-) Removable Head And Foot Board
- 7-) Metal Bed Surfaces
- 8-) Urine Bag Holders
- 9-) Protection Bumpers
- 10-) IV Pole
- 11-) Accessories Slot



Ürün Görselleri Seçilen Aksesuar ve Opsiyonlara göre Farklılıklar Gösterebilir.
Product Images May Vary According to Selected Accessories and Options.

SIRT HAREKETİ
BACKRESTAYAK HAREKETİ
LEGRESTSIRT - AYAK
BACKREST-LEGRESTDİZ KIRMA
KNEE BREAKINGYÜKSEKLİK
HEIGHTTRENDELEBURG
TRENDELEBURG

TEKNİK ÖZELLİKLER

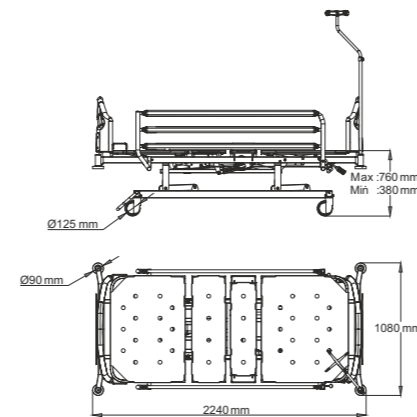
- Sırt Ayak ve Yükseklik Hareketlerini Motor Yardımı İle yapabilmektedir
- Amortisörlü Mekanik Mekanizma İle Trendelenburg Hareketi
- Karyola Fowler Vasküler Pozisyonları Alabilmektedir
- Portatif Hasta Kontrol Kumandası
- Mekanik CPR
- Kademeli Mekanizma ile Diz Hareketi Ayarlama
- ABS Yatma Yüzeyi
- 360 Derece dönebilen merkezi kilitli tekerler mevcuttur.
- Yüksekliği Ayarlanabilir Serum Askısı
- 32 Dansite Antibakteriyel Şilte

TECHNICAL SPECIFICATIONS

- Headrest, Legrest, Height Adjustment With Electronic Motors
- Fowler And Vascular Position
- Hand Control Unit
- Knee Adjustment With Gradual Mechanism
- Removable Head And Foot Board Made Of ABS
- 4 Pcs Side Rails Made Of ABS
- Metal Bed Surfaces
- 360° Movable Metal Castors With Linear Brake Systems (125 mm)
- Height Adjustable Iv Pole

EXPORT OPTIONS

- Foam Or Visco Mattress
- 125 mm Plastic Castors with Linear Brake
- Central Lock (125 mm)
- Mechanical Trendelenburg Movement
- Abs Bed Surfaces
- X-Ray Cassette Holder At Backrest (Hpl)
- Full Hpl Bed Surface
- Control Panel On Side Rails
- Bed Extension
- Mechanical CPR / Battery
- Lifting Pole (Self Help Pole)



DECORS

1034 MAVİ

1081 KUM BEJİ

Çarpma Korumucu Tamponlar
Plastic Protection BumpersEl Kumandası
Hand ControlKorkuluk Açma Kapama
Rails Control (Open-Close)Karyola Yüzeyi
Bed SurfaceSac Malzemeden İmal
Karyola Yüzeyi
Bed Surface Made From Metal

Ventura

NITRO HB 3150

NITROCARE ÜÇ MOTORLU HASTA KARYOLASI LOWBED

NITROCARE THREE MOTORS PATIENT BED (LOWBED)

NITROCARE®



- 1-) El Kumandası
- 2-) Mekanik CPR
- 3-) 360 Derece Dönebilen Tekerler
- 4-) Korkuluk açma kapama özelliği
- 5-) Sökülebilir Baş ucu ve Ayak ucu paneli
- 6-) Metal yatma yüzeyi
- 7-) İdrar Torbası Askılığı
- 8-) Çarpma Koruyucu Tamponlar
- 9-) Yüksekliği Ayarlanabilir Serum askılığı
- 10-) Aksesuar Yuvaları

- 1-) Hand Control Unit
- 2-) Mechanical Cpr
- 3-) 360° Movable Castors
- 4-) Side Rail Open / Close
- 5-) Removable Head And Foot Board
- 6-) Metal Bed Surfaces
- 7-) Urine Bag Holders
- 8-) Protection Bumpers
- 9-) IV Pole
- 10-) Accessories Slot



Ürün Görselleri Seçilen Aksesuar ve Opsiyonlara göre Farklılıklar Gösterebilir.
Product Images May Vary According to Selected Accessories and Options.

TEKNİK ÖZELLİKLER

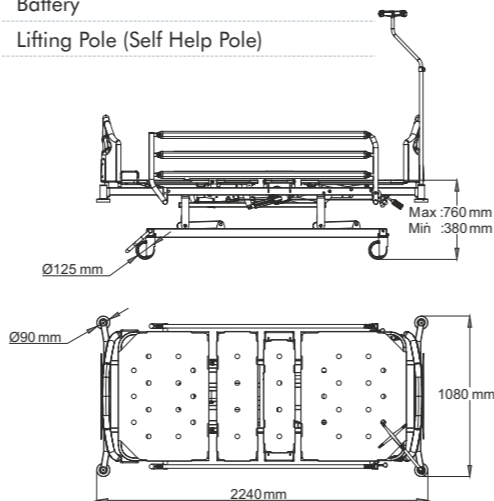
- Sırt Ayak ve Yükseklik Hareketlerini Motor Yardımı ile Yapabilmektedir
- Amortisörlü Mekanik Mekanizma İle Trendelenburg Hareketi
- Karyola Fowler Vasküler Pozisyonları Alabilmektedir
- El Kumandası
- Mekanik CPR
- Kademeli Mekanizma ile Diz Hareketi Ayarlama
- Metal Yatma Yüzeyi
- 360 Derece dönebilen merkezi kilitli tekerler mevcuttur.
- Yüksekliği Ayarlanabilir Serum Askısı
- 32 Dansite Antibakteriyel Şilte

TECHNICAL SPECIFICATIONS

- Headrest, Legrest, Height Adjustment With Electronic Motors
- Fowler And Vascular Position
- Hand Control Unit
- Knee Adjustment With Gradual Mechanism
- Removable Head And Foot Board Made Of ABS
- 2 Pcs Metal Side Rails
- Metal Bed Surfaces
- 360° Movable Metal Castors With Linear Brake Systems (125 mm)
- Height Adjustable Iv Pole

EXPORT OPTIONS

- Foam Or Visco Mattress
- 125 mm Plastic Castors with Linear Brake
- Central Lock (125 mm)
- Mechanical Trendelenburg Movement
- Abs Bed Surfaces
- X-Ray Cassette Holder At Backrest (Hpl)
- Full Hpl Bed Surface
- Bed Extension
- Mechanical CPR
- Battery
- Lifting Pole (Self Help Pole)



DECORS

1034 MAVİ

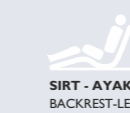
1081 KUM BEJİ



SIRT HAREKETİ
BACKREST



AYAK HAREKETİ
LEGREST



SIRT - AYAK
BACKREST-LEGREST



DİZ KIRMA
KNEE BREAKING



YÜKSEKLİK
HEIGHT



TRENDELEBURG
TRENDELEBURG

Korkuluk Açma Kapama
Rails Control (Open-Close)

Metal Yatma Yüzeyi
Metal Bed Surfaces

Teker Kilit Sistemi
Brake System

Karyola Makas Sistemi
Bed Scissors System

Sökülebilir Başucu Ayakucu Paneli
Removable Head and Foot Board

Çarpma Koruyucu Tamponlar
Plastic Protection Bumpers



- 1-) El Kumandası
- 2-) Mekanik CPR
- 3-) 360 Derece Dönebilen Tekerler
- 4-) Korkuluk açma kapama özelliği
- 5-) Sökülebilir Baş ucu ve Ayak ucu paneli
- 6-) Açı Ölçer
- 7-) ABS yatma yüzeyi
- 8-) İdrar Torbası Askılığı
- 9-) Çarpma Korumucu Tamponlar
- 10-) Yüksekliği Ayarlanabilir Serum askılığı
- 11-) Aksesuar Yuvaları

- 1-) Hand Control Unit
- 2-) Mechanical Cpr
- 3-) 360° Movable Castors
- 4-) Side Rail Open / Close
- 5-) Removable Head And Foot Board
- 6-) Angle Gauge
- 7-) Abs Bed Surfaces
- 8-) Urine Bag Holders
- 9-) Protection Bumpers
- 10-) IV Pole
- 11-) Accessories Slot



Ürün Görselleri Seçilen Aksesuar ve Opsiyonlara göre Farklılıklar Gösterebilir.
Product Images May Vary According to Selected Accessories and Options.

TEKNİK ÖZELLİKLER

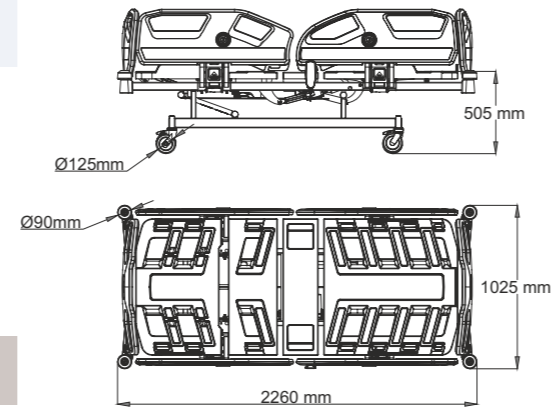
- Sırt Ayak Hareketi Motor Yardımı İle yapabilmektedir
- Amortisörlü Mekanik Mekanizma ile Trendelenburg yapabilmektedir.
- Korkulukta Merkezi kontrol Kumandası
- El Kumandası
- Mekanik CPR
- Kademeli Mekanizma ile Diz Hareketi Ayarlama
- ABS Yatma Yüzeyi
- 360 Derece dönebilen Doğrusal Kilit ve Doğrusal Yönde hareketi sağlayan teker
- Yüksekliği Ayarlanabilir Serum Askısı
- 32 Dansite Antibakteriyel Şilte

TECHNICAL SPECIFICATIONS

- Headrest, Legrest Adjustment With Electronic Motors
- Fowler And Vasular Position
- Hand Control Unit
- Mechanical Cpr
- Knee Adjustment With Gradual Mechanism
- Removable Head And Foot Board Made Of ABS
- 4 Pcs Side Rails Made Of ABS
- Abs Bed Surfaces
- 360° Movable Castors With Linear Brake Systems (125 mm)
- Height Adjustable Iv Pole

EXPORT OPTIONS

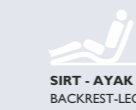
- Foam Or Visco Mattress
- Mechanical Trendelenburg Movement
- X-Ray Cassette Holder At Backrest (Hpl)
- Full Hpl Bed Surface
- Bed Extension
- Battery
- Lifting Pole (Self Help Pole)



DECORS

1034 MAVİ

1081 KUM BEJİ

SIRT HAREKETİ
BACKRESTAYAK HAREKETİ
LEGRESTSIRT - AYAK
BACKREST-LEGRESTDİZ KIRMA
KNEE BREAKINGTRENDELEBURG
TRENDELEBURGEl Kumandası
Hand Control UnitÇarpma Korumucu Tamponlar
Plastic Protection BumpersAçı Ölçer
Angle Gauge

Compact

NITRO HB 2110

NITROCARE İKİ MOTORLU HASTA KARYOLASI

NITROCARE TWO MOTORS PATIENT BED

NITROCARE®



- 1-) El Kumandası
- 2-) Mekanik CPR
- 3-) 360 Derece Dönebilen Tekerler
- 4-) Korkuluk açma kapama özelliği
- 5-) Sökülebilir Baş ucu ve Ayak ucu paneli
- 6-) ABS yatma yüzeyi
- 7-) İdrar Torbası Askılığı
- 8-) Çarpma Koruyucu Tamponlar
- 9-) Yüksekliği Ayarlanabilir Serum asklığı
- 10-) Aksesuar Yuvaları

- 1-) Hand Control Unit
- 2-) Mechanical Cpr
- 3-) 360° Movable Castors
- 4-) Side Rail Open / Close
- 5-) Removable Head And Foot Board
- 6-) Abs Bed Surfaces
- 7-) Urine Bag Holders
- 8-) Protection Bumpers
- 9-) IV Pole
- 10-) Accessories Slot



Ürün Görselleri Seçilen Aksesuar ve Opsiyonlara göre Farklılıklar Gösterebilir.
Product Images May Vary According to Selected Accessories and Options.

TEKNİK ÖZELLİKLER

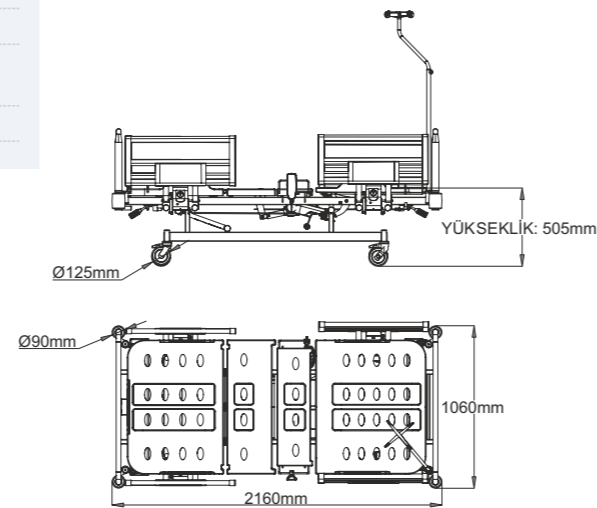
- Sırt Ayak Hareketi Motor Yardımı İle yapabilmektedir
- Amortisörlü Mekanik Mekanizma İle Trendelenburg Hareketi
- Karyola Fowler Vasküler Pozisyonları Alabilmektedir
- El kumandası
- Mekanik CPR
- Kademeli Mekanizma ile Diz Hareketi Ayarlama
- ABS Yatma Yüzeyi
- 360 Derece dönebilen Doğrusal Kilit ve Doğrusal Yönde hareketi sağlayan teker
- Yüksekliği Ayarlanabilir Serum Askısı
- 32 Dansite Antibakteriyel Şilte

TECHNICAL SPECIFICATIONS

- Headrest, Legrest Adjustment With Electronic Motors
- Fowler And Vascular Position
- Hand Control Unit
- Mechanical Cpr
- Knee Adjustment With Gradual Mechanism
- Removable Head And Foot Board Made Of Aluminium And HPL
- 4 Pcs Side Rails Made Of Aluminium And HPL
- Abs Bed Surfaces
- 360° Movable Castors With Linear Brake Systems (125 mm)
- Height Adjustable Iv Pole

EXPORT OPTIONS

- Foam Or Visco Mattress
- Mechanical Trendelenburg Movement
- X-Ray Cassette Holder At Backrest (Hpl)
- Full Hpl Bed Surface
- Bed Extension
- Battery
- Lifting Pole (Self Help Pole)



SIRT HAREKETİ
BACKREST



AYAK HAREKETİ
LEGREST



SIRT - AYAK
BACKREST-LEGREST

DİZ KIRMA
KNEE BREAKING

TRENDELENBURG
TRENDELENBURG



Korkuluk Açma Kapatma
Side Rails Lock



Çarpma Koruyucu Tamponlar
Plastic Protection Bumpers



Aksesuar Yuvaları
Accessory Slots



Fiesta

NITRO HB 2220

NITROCARE İKİ MOTORLU HASTA KARYOLASI

NITROCARE TWO MOTORS PATIENT BED

NITROCARE



- 1-) El Kumandası
- 2-) Mekanik CPR
- 3-) 360 Derece Dönebilen Tekerler
- 4-) Korkuluk açma kapama özelliği
- 5-) Sökülebilir Baş ucu ve Ayak ucu paneli
- 6-) ABS yatma yüzeyi
- 7-) İdrar Torbası Askılığı
- 8-) Çarpma Koruyucu Tamponlar
- 9-) Yüksekliği Ayarlanabilir Serum askılığı
- 10-) Aksesuar Yuvaları

- 1-) Hand Control Unit
- 2-) Mechanical Cpr
- 3-) 360° Movable Castors
- 4-) Side Rail Open / Close
- 5-) Removable Head And Foot Board
- 6-) Abs Bed Surfaces
- 7-) Urine Bag Holders
- 8-) Protection Bumpers
- 9-) IV Pole
- 10-) Accessories Slot



Ürün Görselleri Seçilen Aksesuar ve Opsiyonlara göre Farklılıklar Gösterebilir.
Product Images May Vary According to Selected Accessories and Options.

TEKNİK ÖZELLİKLER

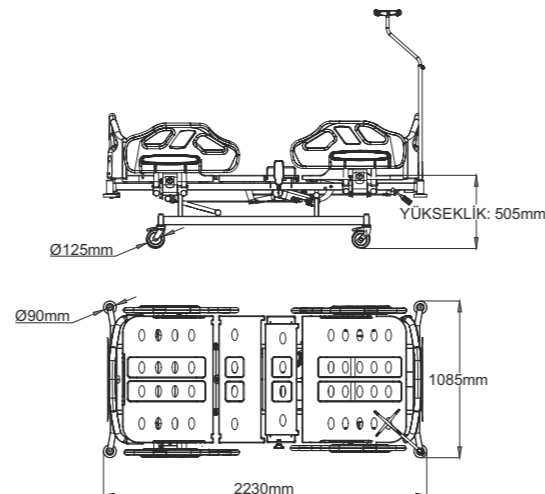
- Sırt Ayak Hareketi Motor Yardımı İle yapabilmektedir
- Amortisörlü Mekanik Mekanizma İle Trendelenburg Hareketi
- Karyola Fowler Vaskuler Pozisyonları Alabilmektedir
- El Kumandası
- Mekanik CPR
- Kademeli Mekanizma ile Diz Hareketi Ayarlama
- ABS Yatma Yüzeyi
- 360 Derece dönebilen Doğrusal Kilit ve Doğrusal Yönde hareketi sağlayan teker
- Yüksekliği Ayarlanabilir Serum Askısı
- 32 Dansite Antibakteriyel Şilte

TECHNICAL SPECIFICATIONS

- Headrest, Legrest Adjustment With Electronic Motors
- Fowler And Vascular Position
- Hand Control Unit
- Mechanical Cpr
- Knee Adjustment With Gradual Mechanism
- Removable Head And Foot Board Made Of ABS
- 4 Pcs Side Rails Made Of ABS
- Abs Bed Surfaces
- 360° Movable Castors With Linear Brake Systems (125 mm)
- Height Adjustable Iv Pole

EXPORT OPTIONS

- Foam Or Visco Mattress
- Mechanical Trendelenburg Movement
- X-Ray Cassette Holder At Backrest (Hpl)
- Full Hpl Bed Surface
- Bed Extension
- Battery
- Lifting Pole (Self Help Pole)



DECORS

1034 MAVİ

1081 KUM BEJİ



SIRT HAREKETİ
BACKREST

AYAK HAREKETİ
LEGREST

SIRT - AYAK
BACKREST-LEGREST

DİZ KIRMA
KNEE BREAKING

TRENDELENBURG
TRENDELENBURG

125 mm'lik Doğrusal Kilitli Tekerler Castors (125 mm) with linear lock



ABS Yan Korkuluklar ABS Side Rails



Sökülp Takılabilen Başucu ve Ayakucu Panelleri Removable Head/Foot Boards



Optima

NITRO HB 2230

NITROCARE İKİ MOTORLU HASTA KARYOLASI

NITROCARE TWO MOTORS PATIENT BED

NITROCARE®



- 1-) El Kumandası
- 2-) Mekanik CPR
- 3-) 360 Derece Dönebilen Tekerler
- 4-) Korkuluk açma kapama özelliği
- 5-) Sökülebilir Baş ucu ve Ayak ucu paneli
- 6-) ABS yatma yüzeyi
- 7-) İdrar Torbası Askılığı
- 8-) Çarpma Koruyucu Tamponlar
- 9-) Yüksekliği Ayarlanabilir Serum askılığı
- 10-) Aksesuar Yuvaları

- 1-) Hand Control Unit
- 2-) Mechanical Cpr
- 3-) 360° Movable Castors
- 4-) Side Rail Open / Close
- 5-) Removable Head And Foot Board
- 6-) Abs Bed Surfaces
- 7-) Urine Bag Holders
- 8-) Protection Bumpers
- 9-) IV Pole
- 10-) Accessories Slot



Ürün Görselleri Seçilen Aksesuar ve Opsiyonlara göre Farklılıklar Gösterebilir.
Product Images May Vary According to Selected Accessories and Options.

TEKNİK ÖZELLİKLER

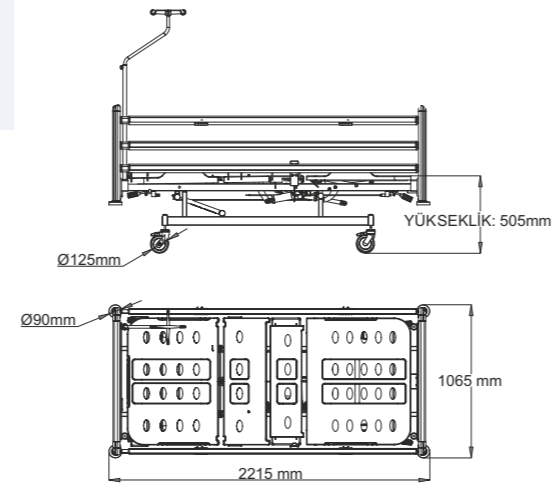
- Sırt Ayak Hareketi Motor Yardımı İle yapabilmektedir
- Amortisörlü Mekanik Mekanizma İle Trendelenburg Hareketi
- Karyola Fowler Vaskuler Pozisyonları Alabilmektedir
- El Kumandası
- Mekanik CPR
- Kademeli Mekanizma ile Diz Hareketi Ayarlama
- ABS Yatma Yüzeyi
- 360 Derece dönebilen Doğrusal Kilit ve Doğrusal Yönde hareketi sağlayan teker
- Yüksekliği Ayarlanabilir Serum Askısı
- 32 Dansite Antibakteriyel Şilte

TECHNICAL SPECIFICATIONS

- Headrest, Legrest Adjustment With Electronic Motors
- Fowler And Vascular Position
- Hand Control Unit
- Mechanical Cpr
- Knee Adjustment With Gradual Mechanism
- Removable Head And Foot Board Made Of Aluminium And HPL
- Side Rails Made Of Aluminium And HPL
- Abs Bed Surfaces
- 360° Movable Castors With Linear Brake Systems (125 mm)
- Height Adjustable Iv Pole

EXPORT OPTIONS

- Foam Or Visco Mattress
- Mechanical Trendelenburg Movement
- X-Ray Cassette Holder At Backrest (Hpl)
- Full Hpl Bed Surface
- Bed Extension
- Battery
- Lifting Pole (Self Help Pole)



SIRT HAREKETİ
BACKREST

AYAK HAREKETİ
LEGREST

SIRT - AYAK
BACKREST-LEGREST

DİZ KIRMA
KNEE BREAKING

TRENDELENBURG
TRENDELENBURG

Mekanik CPR
Mechanical CPR



Korkuluk Açma Kapatma
Side Rails Lock



ABS Malzemeden İmal Karyola Yüzeyi
Bed Surface Made From ABS Material





- 1-) El Kumandası
- 2-) Mekanik CPR
- 3-) 360 Derece Dönebilen Tekerler
- 4-) Korkuluk açma kapama özelliği
- 5-) Sökülebilir Baş ucu ve Ayak ucu paneli
- 6-) Metal yatma yüzeyi
- 7-) İdrar Torbası Askılığı
- 8-) Çarpma Korumucu Tamponlar
- 9-) Yüksekliği Ayarlanabilir Serum askılığı
- 10-) Aksesuar Yuvaları

- 1-) Hand Control Unit
- 2-) Mechanical Cpr
- 3-) 360° Movable Castors
- 4-) Side Rail Open / Close
- 5-) Removable Head And Foot Board
- 6-) Metal Bed Surfaces
- 7-) Urine Bag Holders
- 8-) Protection Bumpers
- 9-) IV Pole
- 10-) Accessories Slot

TEKNİK ÖZELLİKLER

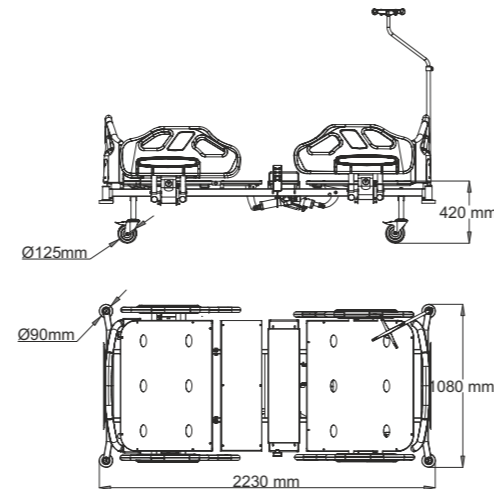
- Sırt Ayak Hareketi Motor Yardımı İle yapabilmektedir
- Karyola Fowler Vaskuler Pozisyonları Alabilmektedir
- El Kumandası
- Açılıp Kapanan Yan Korkuluklar
- Mekanik CPR
- Kademeli Mekanizma ile Diz Hareketi Ayarlama
- Metal Yatma Yüzeyi
- 360 Derece dönebilen Doğrusal Kilit ve Doğrusal Yönde hareketi sağlayan teker
- Yüksekliği Ayarlanabilir Serum Askısı
- 32 Dansite Antibakteriyel Şilte

TECHNICAL SPECIFICATIONS

- Headrest, Legrest Adjustment With Electronic Motors
- Fowler And Vascular Position
- Hand Control Unit
- Knee Adjustment With Gradual Mechanism
- Removable Head And Foot Board Made Of ABS
- 4 Pcs Side Rails Made Of ABS
- Metals Bed Surfaces
- 360° Movable Metal Castors With Linear Brake Systems (125 mm)
- Height Adjustable Iv Pole

EXPORT OPTIONS

- Foam Or Visco Mattress
- 125 mm Plastic Castors with Linear Brake
- Abs Bed Surfaces
- Mechanical CPR
- Battery
- Lifting Pole (Self Help Pole)



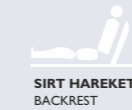
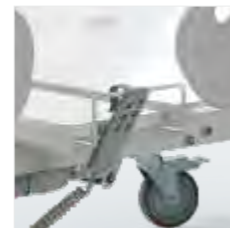
DECORS

1034 MAVİ

1081 KUM BEJİ



Ürün Görselleri Seçilen Aksesuar ve Opsiyonlara göre Farklılıklar Gösterebilir.
Product Images May Vary According to Selected Accessories and Options.

SIRT HAREKETİ
BACKRESTAYAK HAREKETİ
LEGRESTSIRT - AYAK
BACKREST-LEGRESTDİZ KIRMA
KNEE BREAKING360 Derece Dönebilen Tekerler
360° Movable CastorsKorkuluk Açma Kapama
Rails Control (Open-Close)El Kumandası
Hand Control UnitBaşucu ve Ayakucu Paneli
Head Board and Foot Board



- 1-) El Kumandası
- 2-) Mekanik CPR
- 3-) 360 Derece Dönebilen Tekerler
- 4-) Korkuluk açma kapama özelliği
- 5-) Sökülebilir Baş ucu ve Ayak ucu paneli
- 6-) Metal yatma yüzeyi
- 7-) İdrar Torbası Askılığı
- 8-) Çarpma Korumucu Tamponlar
- 9-) Yüksekliği Ayarlanabilir Serum askılığı
- 10-) Aksesuar Yuvaları

- 1-) Hand Control Unit
- 2-) Mechanical Cpr
- 3-) 360° Movable Castors
- 4-) Side Rail Open / Close
- 5-) Removable Head And Foot Board
- 6-) Metal Bed Surfaces
- 7-) Urine Bag Holders
- 8-) Protection Bumpers
- 9-) IV Pole
- 10-) Accessories Slot



Ürün Görselleri Seçilen Aksesuar ve Opsiyonlara göre Farklılıklar Gösterebilir.
Product Images May Vary According to Selected Accessories and Options.

TEKNİK ÖZELLİKLER

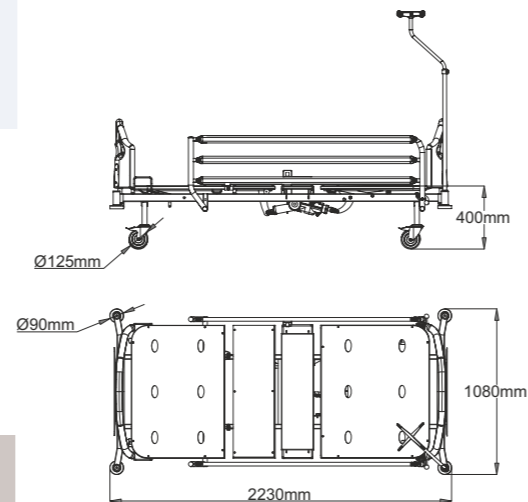
- Sırt Ayak Hareketi Motor Yardımı İle yapabilmektedir
- Karyola Fowler Vaskuler Pozisyonları Alabilmektedir
- El Kumandası
- Katlanabilir Metal yan Korkuluklar
- Mekanik CPR
- Kademeli Mekanizma ile Diz Hareketi Ayarlama
- Metal Yatma Yüzeyi
- 360 Derece dönebilen Doğrusal Kilit ve Doğrusal Yönde hareketi sağlayan teker
- Yüksekliği Ayarlanabilir Serum Askısı
- 32 Dansite Antibakteriyel Şilte

TECHNICAL SPECIFICATIONS

- Headrest, Legrest Adjustment With Electronic Motors
- Fowler And Vascular Position
- Hand Control Unit
- Knee Adjustment With Gradual Mechanism
- Removable Head And Foot Board Made Of ABS
- 2 Pcs Metal Side Rails
- Metals Bed Surfaces
- 360° Movable Metal Castors With Linear Brake Systems (125 mm)
- Height Adjustable Iv Pole

EXPORT OPTIONS

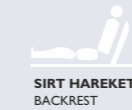
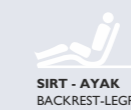
- Foam Or Visco Mattress
- 125 mm Plastic Castors with Linear Brake
- Abs Bed Surfaces
- Mechanical CPR
- Battery
- Lifting Pole (Self Help Pole)



DECORS

1034 MAVİ

1081 KUM BEJİ

SIRT HAREKETİ
BACKRESTAYAK HAREKETİ
LEGRESTSIRT - AYAK
BACKREST-LEGRESTDİZ KIRMA
KNEE BREAKING360 Derece Dönebilen Tekerler
360° Movable CastorsKorkuluk Açma Kapama
Rails Control (Open-Close)El Kumandası
Hand Control UnitMetal Yatma Yüzeyi
Metal Bed Surfaces

NITRO HB 1310

NITROCARE HİDROLİK KONTROLLÜ HASTA KARYOLASI

NITROCARE HYDRAULIC PATIENT BED

NITROCARE®



- 1-) Hidrolik Ayak kontrol Pedali
- 2-) 360 Derece Dönebilen Tekerler
- 3-) Korkuluk açma kapama özelliği
- 4-) Sökülebilir Baş ucu ve Ayak ucu paneli
- 5-) Metal yatma yüzeyi
- 6-) İdrar Torbası Askılığı
- 7-) Çarpma Koruyucu Tamponlar
- 8-) Yüksekliği Ayarlanabilir Serum askılığı
- 9-) Aksesuar Yuvaları

- 1-) Height Adjustment With Hydraulics Pump
- 2-) 360° Movable Castors
- 3-) Side Rail Open / Close
- 4-) Removable Head And Foot Board
- 5-) Metal Bed Surfaces
- 6-) Urine Bag Holders
- 7-) Protection Bumpers
- 8-) Height Adjustable Iv Pole
- 9-) Accessories Slot



Ürün Görselleri Seçilen Aksesuar ve Opsiyonlara göre Farklılıklar Gösterebilir.
Product Images May Vary According to Selected Accessories and Options.

TEKNİK ÖZELLİKLER

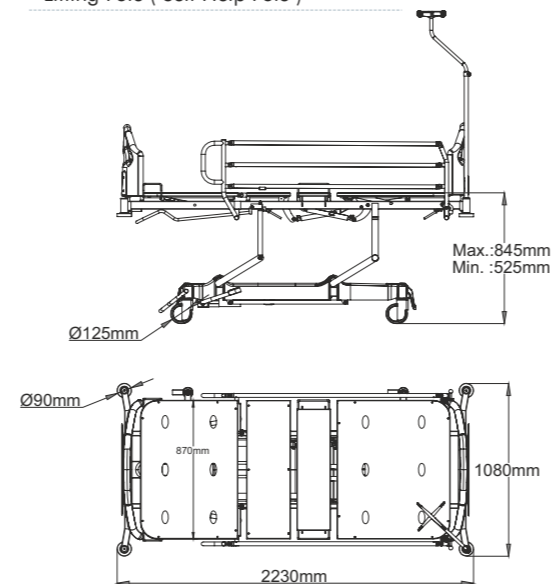
- Hidrolik Lift ile Yükseklik Ayarı
- Sırt Ayak, ve Trendelenburg Hareketlerini Amortisör Yardımı ile Yapabilmektedir
- Karyola Fowler Vaskuler Pozisyonları Alabilmektedir
- Açılıp kapanabilir metal korkuluk
- ABS malzemeden imal başucu ve ayakucu paneli
- Kademeli Mekanizma ile Diz Hareketi Ayarlama
- Metal Yatma Yüzeyi
- 360 Derece dönebilen tekerler
- Yüksekliği Ayarlanabilir Serum Askısı
- 32 Dansite Antibakteriyel Şilte

TECHNICAL SPECIFICATIONS

- Height Adjustment With Hydraulics Pump
- Headrest And Legrest Adjustment With Gas Spring
- Trendelenburg Movement With The Help Of Mechanical Damper Mechanism
- Fowler And Vascular Position
- Knee Adjustment With Gradual Mechanism
- Removable Head And Foot Board Made Of ABS
- 2 Pcs Metal Side Rails
- Metals Bed Surfaces
- 360° Movable Metal Castors With Linear Brake Systems (125 mm)
- Height Adjustable Iv Pole

EXPORT OPTIONS

- Foam Or Visco Mattress
- 125 mm Plastic Castors with Linear Brake
- Central Lock (125 mm)
- 2 Pcs Aliminium Side Rails
- Abs Bed Surfaces
- Full Hpl Bed Surface
- Lifting Pole (Self Help Pole)



DECORS

1034 MAVİ

1081 KUM BEJİ



SIRT HAREKETİ
BACKREST

AYAK HAREKETİ
LEGREST

SIRT - AYAK
BACKREST-LEGREST

DİZ KIRMA
KNEE BREAKING

YÜKSEKLİK
HEIGHT

TRENDELBURG
TRENDELBURG

Çarpma Koruyucu Tamponlar
Plastic Protection Bumpers



Trendelenburg
Trendelenburg



Teker Kilit Sistemi
Brake System



Korkuluk Açma Kapama
Rails Control (Open-Close)



Hidrolik Ayak kontrol Pedali
Height Adjustment With Hydraulics Pump



Fiesta

NITRO HB 1420 ABS

NITROCARE MANUEL KONTROLLÜ HASTA KARYOLASI

NITROCARE MANUEL PATIENT BED

NITROCARE



- 1-) Manuel Ayar Kolları
- 2-) 360° Derece Dönebilen Tekerler
- 3-) Korkuluk açma kapama özelliği
- 4-) Sökülebilir Baş ucu ve Ayak ucu paneli
- 5-) Metal yatma yüzeyi
- 6-) İdrar Torbası Askılığı
- 7-) Çarpma Koruyucu Tamponlar
- 8-) Yüksekliği Ayarlanabilir Serum askılığı
- 9-) Aksesuar Yuvaları

- 1-) Manual Crank Arms
- 2-) 360° Movable Castors
- 3-) Side Rail Open / Close
- 4-) Removable Head And Foot Board
- 5-) Metal Bed Surfaces
- 6-) Urine Bag Holders
- 7-) Protection Bumpers
- 8-) Height Adjustable Iv Pole
- 9-) Accessories Slot



Ürün Görselleri Seçilen Aksesuar ve Opsiyonlara göre Farklılıklar Gösterebilir.
Product Images May Vary According to Selected Accessories and Options.

TEKNİK ÖZELLİKLER

Başucu , Ayakucu ve Yükseklik Hareketlerini Ayakucunda bulunan ayar kolları ile yapabilmektedir.

Manuel olarak trendelenburg ve Ters Trendelenburg hareketlerini yapar

Karyola Fowler Vaskuler Pozisyonları Alabilmektedir

Katlanabilir Yan Kollar

Kademeli Mekanizma ile Diz Hareketi Ayarlama

Metal Yatma Yüzeyi

360 Derece dönebilen Doğrusal Kilit ve Doğrusal Yönde hareketi sağlayan teker

Yüksekliği Ayarlanabilir Serum Askısı

32 Dansite Antibakteriyel Şilte

Gizlenebilir Ayar Kolları

TECHNICAL SPECIFICATIONS

Headrest, Legrest And Height Adjustment (Crank) With Adjusting Arms On The Foot Side

Trendelenburg / Reverse Trendelenburg Movement With The Help Of Mechanical Damper Mechanism

Fowler And Vascular Position

Knee Adjustment With Gradual Mechanism

Removable Head And Foot Board Made Of ABS

2 Pcs Metal Side Rails

Metals Bed Surfaces

360° Movable Metal Castors With Linear Brake Systems (125 mm)

Height Adjustable Iv Pole

EXPORT OPTIONS

Foam Or Visco Mattress

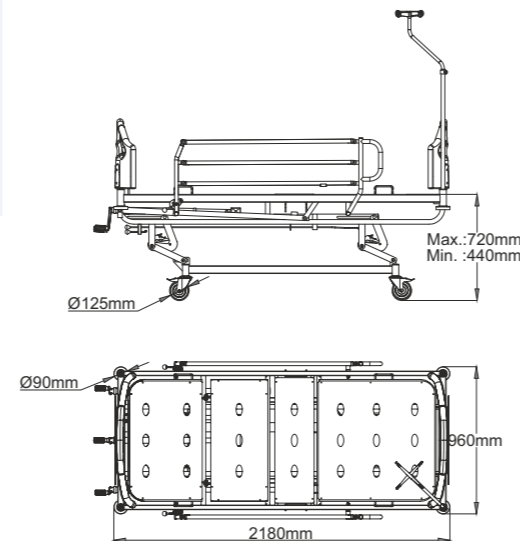
125 mm Plastic Castors with Linear Brake

2 Pcs Aluminium Side Rails

4 Pcs ABS Side Rail

Full Hpl Bed Surface

Lifting Pole (Self Help Pole)



DECORS

1034 MAVİ

1081 KUM BEJİ



SIRT HAREKETİ
BACKREST

AYAK HAREKETİ
LEGREST

SIRT - AYAK
BACKREST-LEGREST

DİZ KIRMA
KNEE BREAKING

YÜKSEKLİK
HEIGHT

TRENDELEBURG
TRENDELEBURG

Çarpma Koruyucu Tamponlar
Plastic Protection Bumpers



Trendelenburg
Trendelenburg



Teker Kilit Sistemi
Brake System



Korkuluk Açma Kapama
Rails Control (Open-Close)



Hidrolik Ayak kontrol Pedalı
Height Adjustment With Hydraulics Pump



Compact

NITRO HB 1430

NITROCARE MANUEL KONTROLLÜ HASTA KARYOLASI

NITROCARE MANUEL PATIENT BED

NITRO HB 1420

NITROCARE MANUEL KONTROLLÜ HASTA KARYOLASI

NITROCARE MANUEL PATIENT BED

Fiesta

TEKNİK ÖZELLİKLER

- Başucu , Ayakucu ve Yükseklik Hareketlerini Ayakucunda bulunan ayar kolları ile yapabilmektedir.
- Manuel olarak trendelenburg ve Ters Trendelenburg hareketlerini yapar
- Karyola Fowler Vaskuler Pozisyonları Alabilmektedir
- Katlanabilir Yan Kollar
- Kademeli Mekanizma ile Diz Hareketi Ayarlama
- Metal Yatma Yüzeyi
- 360 Derece dönebilen Doğrusal Kilit ve Doğrusal Yönde hareketi sağlayan teker
- Yüksekliği Ayarlanabilir Serum Askısı
- 32 Dansite Antibakteriyel Şilte
- Gizlenebilir Ayar Kolları

- 1-) Manuel Ayar Kolları
- 2-) 360 Derece Dönebilen Tekerler
- 3-) Korkuluk açma kapama özelliği
- 4-) Sökülebilir Baş ucu ve Ayak ucu paneli
- 5-) Metal yatma yüzeyi
- 6-) İdrar Torbası Askılığı
- 7-) Çarpma Koruyucu Tamponlar
- 8-) Yüksekliği Ayarlanabilir Serum askılığı
- 9-) Aksesuar Yuvaları

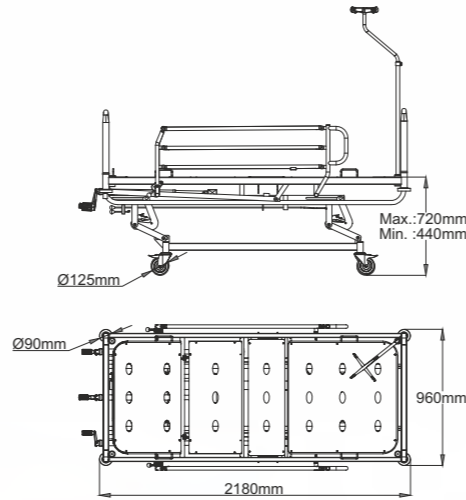
TECHNICAL SPECIFICATIONS

- Headrest, Legrest And Height Adjustment (Crank) With Adjusting Arms On The Foot Side
- Trendelenburg / Reverse Trendelenburg Movement With The Help Of Mechanical Damper Mechanism
- Fowler And Vascular Position
- Knee Adjustment With Gradual Mechanism
- Removable Head And Foot Board Made Of Aluminium And HPL
- 2 Pcs Metal Side Rails
- Metals Bed Surfaces
- 360° Movable Metal Castors With Linear Brake Systems (125 mm)
- Height Adjustable Iv Pole

- 1-) Manual Crank Arms
- 2-) 360° Movable Castors
- 3-) Side Rail Open / Close
- 4-) Removable Head And Foot Board
- 5-) Metal Bed Surfaces
- 6-) Urine Bag Holders
- 7-) Protection Bumpers
- 8-) Height Adjustable Iv Pole
- 9-) Accessories Slot

EXPORT OPTIONS

- Foam Or Visco Mattress
- 125 mm Plastic Castors with Linear Brake
- 2 Pcs Aluminium Side Rails
- Full Hpl Bed Surface
- Lifting Pole (Self Help Pole)



TEKNİK ÖZELLİKLER

- Başucu , Ayakucu ve Yükseklik Hareketlerini Ayakucunda bulunan ayar kolları ile yapabilmektedir.
- Manuel olarak trendelenburg ve Ters Trendelenburg hareketlerini yapar
- Karyola Fowler Vaskuler Pozisyonları Alabilmektedir
- Katlanabilir Yan Kollar
- Kademeli Mekanizma ile Diz Hareketi Ayarlama
- Metal Yatma Yüzeyi
- 360 Derece dönebilen Doğrusal Kilit ve Doğrusal Yönde hareketi sağlayan teker
- Yüksekliği Ayarlanabilir Serum Askısı
- 32 Dansite Antibakteriyel Şilte
- Gizlenebilir Ayar Kolları

- 1-) Manuel Ayar Kolları
- 2-) 360 Derece Dönebilen Tekerler
- 3-) Korkuluk açma kapama özelliği
- 4-) Sökülebilir Baş ucu ve Ayak ucu paneli
- 5-) Metal yatma yüzeyi
- 6-) İdrar Torbası Askılığı
- 7-) Çarpma Koruyucu Tamponlar
- 8-) Yüksekliği Ayarlanabilir Serum askılığı
- 9-) Aksesuar Yuvaları

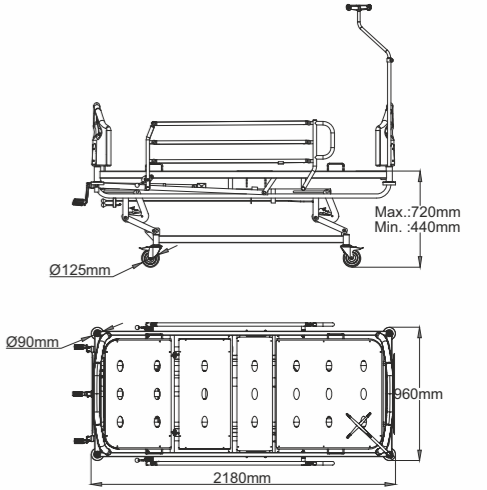
TECHNICAL SPECIFICATIONS

- Headrest, Legrest And Height Adjustment (Crank) With Adjusting Arms On The Foot Side
- Trendelenburg / Reverse Trendelenburg Movement With The Help Of Mechanical Damper Mechanism
- Fowler And Vascular Position
- Knee Adjustment With Gradual Mechanism
- Removable Head And Foot Board Made Of ABS
- 2 Pcs Metal Side Rails
- Metals Bed Surfaces
- 360° Movable Metal Castors With Linear Brake Systems (125 mm)
- Height Adjustable Iv Pole

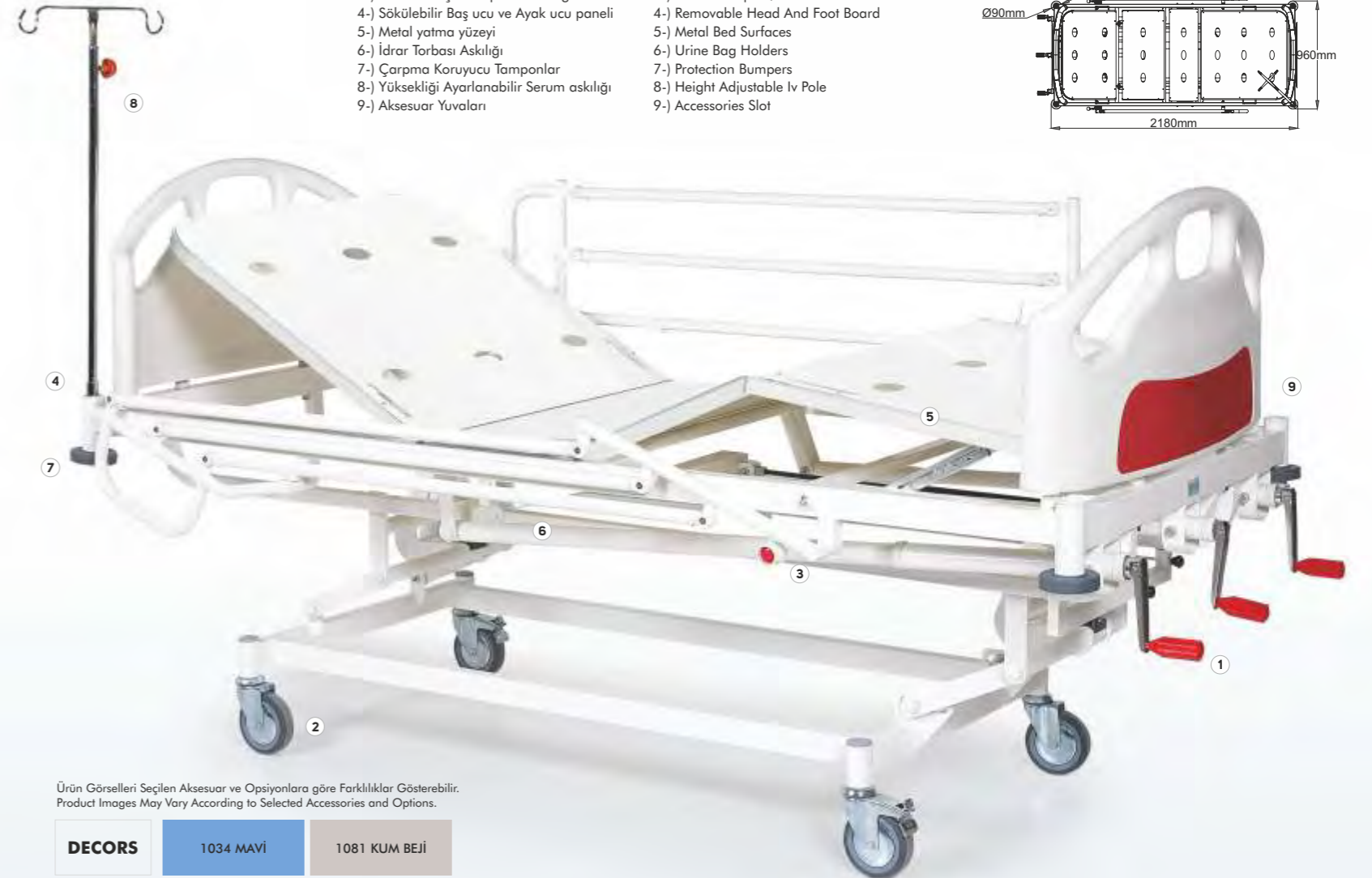
- 1-) Manual Crank Arms
- 2-) 360° Movable Castors
- 3-) Side Rail Open / Close
- 4-) Removable Head And Foot Board
- 5-) Metal Bed Surfaces
- 6-) Urine Bag Holders
- 7-) Protection Bumpers
- 8-) Height Adjustable Iv Pole
- 9-) Accessories Slot

EXPORT OPTIONS

- Foam Or Visco Mattress
- 125 mm Plastic Castors with Linear Brake
- 2 Pcs Aluminium Side Rails
- 4 Pcs ABS Side Rail
- Full Hpl Bed Surface
- Lifting Pole (Self Help Pole)



Ürün Görselleri Seçilen Aksesuar ve Opsiyonlara göre Farklılıklar Gösterebilir.
Product Images May Vary According to Selected Accessories and Options.



Ürün Görselleri Seçilen Aksesuar ve Opsiyonlara göre Farklılıklar Gösterebilir.
Product Images May Vary According to Selected Accessories and Options.

DECORS

1034 MAVİ

1081 KUM BEJİ



NITROCARE

Pediatric Hasta Karyolaları

PEDIATRIC PATIENT BED



Compact

NITRO HB 4430P PEDIATRIC

NITROCARE DÖRT MOTORLU PEDIATRİK HASTA KARYOLASI

NITROCARE FOUR MOTORS PEDIATRIC INTENSIVE CARE PATIENT BED

NITROCARE



- 1-) Hemşire Kontrol Paneli
- 2-) El Kumandası
- 3-) Mekanik ve Elektronik CPR
- 4-) 360 Derece Dönebilen Tekerler
- 5-) Merkezi Fren
- 6-) Korkuluk açma kapama özelliği
- 7-) Sökülebilir Baş ucu ve Ayak ucu paneli
- 8-) Metal yatma yüzeyi
- 9-) İdrar Torbası Askılığı
- 10-) Çarpma Korumucu Tamponlar
- 11-) Yüksekliği Ayarlanabilir Serum askılığı
- 12-) Aksesuar Yuvaları

- 1-) Nurse Control Panel
- 2-) Hand Control Unit
- 3-) Mechanical Cpr
- 4-) 360° Movable Castors
- 5-) Central Brake System
- 6-) Side Rail Open / Close
- 7-) Removable Head And Foot Board
- 8-) Metal Bed Surfaces
- 9-) Urine Bag Holders
- 10-) Protection Bumpers
- 11-) IV Pole
- 12-) Accessories Slot



Ürün Görselleri Seçilen Aksesuar ve Opsiyonlara göre Farklılıklar Gösterebilir.
Product Images May Vary According to Selected Accessories and Options.

TEKNİK ÖZELLİKLER

Sırt Ayak, Yükseklik, Trendelenburg ve Ters Trendelenburg Hareketlerini Motor Yardımı ile Yapabilmektedir

Karyola Fowler Vaskuler Pozisyonları Alabilmektedir

Hemşire Kontrol Paneli Mevcuttur

Hemşire Kontrol Paneli ile tüm fonksiyonları kilitleyebilme özelliği

El Kumandası

Batarya

Mekanik ve Elektronik CPR

Kademeli Mekanizma ile Diz Hareketi Ayarlama

Alüminyum ve Kompak malzemeden İmal Başlıklar ve Korkuluklar

Metal Yatma Yüzeyi

360 Derece dönebilen merkezi kilitli tekerler mevcuttur.

Antistatik Teker Mevcuttur.

Yüksekliği Ayarlanabilir Serum Askısı

32 Dansite Antibakteriyel Şilte

TECHNICAL SPECIFICATIONS

Headrest, Legrest, Height, Trendelenburg / Reverse Trendelenburg Adjustment With Electronic Motors

Fowler And Vascular Position

Hand Control Unit

Mechanical Cpr

Knee Adjustment With Gradual Mechanism

Removable Head And Foot Board Made Of Aluminium And HPL

4 Pcs Side Rails Made Of Aluminium And HPL

Metal Bed Surfaces

360° Movable Castors With Linear Brake Systems (125 mm)

Height Adjustable Iv Pole

EXPORT OPTIONS

Foam Or Visco Mattress

Central Lock (125 mm)

Nurse Control Panel

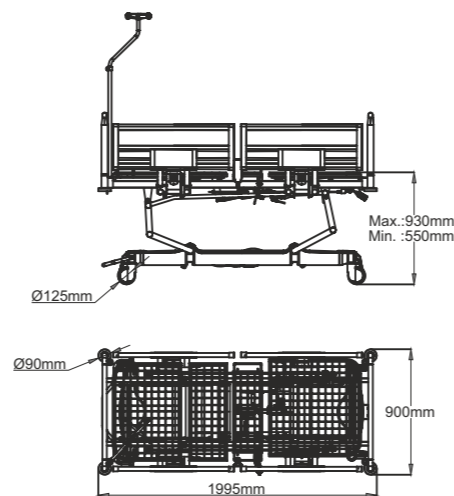
Full Hpl Bed Surface

Bed Extension

Battery

Under Bed Light

Lifting Pole (Self Help Pole)



SIRT HAREKETİ
BACKREST



AYAK HAREKETİ
LEGREST



SIRT - AYAK
BACKREST-LEGREST



DİZ KIRMA
KNEE BREAKING



YÜKSEKLİK
HEIGHT



TERS TRENDLENBURG
REVERSE TRENDLENBURG



TRENDLENBURG
TRENDLENBURG



KARDİYAK
CARDIAC

Mekanik CPR
Mechanic CPR



Karyola Makas Sistemi
Bed Scissors System



Korkuluk Açma Kapatma
Side Rails Lock



360 Derece Dönebilen Tekerler
360° Movable Castors



Fiesta

NITRO HB 4420P PEDIATRIC

NITROCARE DÖRT MOTORLU PEDIATRİK HASTA KARYOLASI

NITROCARE FOUR MOTORS PEDIATRIC INTENSIVE CARE PATIENT BED

NITROCARE



- 1-) Hemşire Kontrol Paneli
- 2-) El Kumandası
- 3-) Mekanik ve Elektronik CPR
- 4-) 360 Derece Dönebilen Tekerler
- 5-) Merkezi Fren
- 6-) Korkuluk açma kapama özelliği
- 7-) Sökülebilir Baş ucu ve Ayak ucu paneli
- 8-) ABS yatma yüzeyi
- 9-) İdrar Torbası Askılığı
- 10-) Çarpma Korumucu Tamponlar
- 11-) Yüksekliği Ayarlanabilir Serum askılığı
- 12-) Aksesuar Yuvaları

- 1-) Nurse Control Panel
- 2-) Hand Control Unit
- 3-) Mechanical Cpr
- 4-) 360° Movable Castors
- 5-) Central Brake System
- 6-) Side Rail Open / Close
- 7-) Removable Head And Foot Board
- 8-) Metal Bed Surfaces
- 9-) Urine Bag Holders
- 10-) Protection Bumpers
- 11-) IV Pole
- 12-) Accessories Slot



Ürün Görselleri Seçilen Aksesuar ve Opsiyonlara göre Farklılıklar Gösterebilir.
Product Images May Vary According to Selected Accessories and Options.

TEKNİK ÖZELLİKLER

Sırt Ayak, Yükseklik, Trendelenburg ve Ters Trendelenburg Hareketlerini Motor Yardımı ile Yapabilmektedir

Karyola Fowler Vasküler Pozisyonları Alabilmektedir

Hemşire Kontrol Paneli Mevcuttur

Hemşire Kontrol Paneli ile tüm fonksiyonları kilitleyebilme özelliği

El Kumandası

Batarya

Mekanik ve Elektronik CPR

Kademeli Mekanizma ile Diz Hareketi Ayarlama

ABS Başlıklar ve Korkuluklar

ABS Yatma Yüzeyi

360 Derece dönebilen merkezi kilitli tekerler mevcuttur.

Antistatik Teker Mevcuttur.

Yüksekliği Ayarlanabilir Serum Askısı

32 Dansite Antibakteriyel Şilte

TECHNICAL SPECIFICATIONS

Headrest, Legrest, Height, Trendelenburg / Reverse Trendelenburg Adjustment With Electronic Motors

Fowler And Vascular Position

Hand Control Unit

Mechanical Cpr

Knee Adjustment With Gradual Mechanism

Removable Head And Foot Board Made Of ABS

4 Pcs Side Rails Made Of ABS

Metal Bed Surfaces

360° Movable Castors With Linear Brake Systems (125 mm)

Height Adjustable Iv Pole

EXPORT OPTIONS

Foam Or Visco Mattress

Nurse Control Panel

Full Hpl Bed Surface

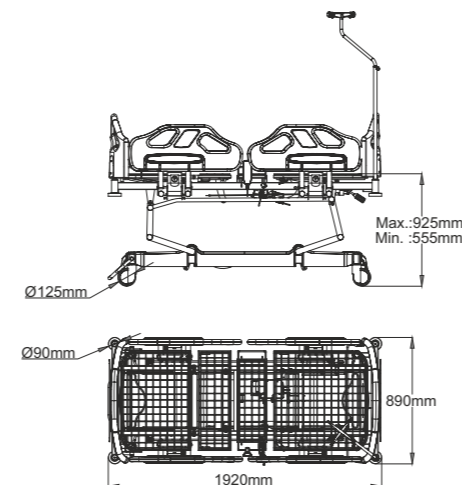
Bed Extension

Control Panel On Side Rails

Battery

Under Bed Light

Lifting Pole (Self Help Pole)



DECORS

1034 MAVİ

1081 KUM BEJİ



SIRT HAREKETİ
BACKREST



AYAK HAREKETİ
LEGREST



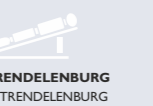
SIRT - AYAK
BACKREST-LEGREST



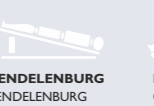
DİZ KIRMA
KNEE BREAKING



YÜKSEKLİK
HEIGHT



TERS TRENDLENBURG
REVERSE TRENDLENBURG



TRENDLENBURG
TRENDLENBURG



KARDİYAK
CARDIAC

Mekanik CPR
Mechanic CPR



El Kumandası
Hand Control Unit



360 Derece
Dönebilen Tekerler
360° Movable Castors



Compact

NITRO HB 3430P PEDIATRIC

NITROCARE ÜÇ MOTORLU PEDIATRİK HASTA KARYOLASI

NITROCARE THREE MOTORS PEDIATRIC PATIENT BED

NITROCARE



- 1-) El Kumandası
- 2-) Mekanik CPR
- 3-) 360 Derece Dönebilen Tekerler
- 4-) Korkuluk açma kapama özelliği
- 5-) Sökülebilir Baş ucu ve Ayak ucu paneli
- 6-) Metal yatma yüzeyi
- 7-) İdrar Torbası Askılığı
- 8-) Çarpma Korumucu Tamponlar
- 9-) Yüksekliği Ayarlanabilir Serum askılığı
- 10-) Aksesuar Yuvaları

- 1-) Hand Control Unit
- 2-) Mechanical Cpr
- 3-) 360° Movable Castors
- 4-) Side Rail Open / Close
- 5-) Removable Head And Foot Board
- 6-) Metal Bed Surfaces
- 7-) Urine Bag Holders
- 8-) Protection Bumpers
- 9-) IV Pole
- 10-) Accessories Slot



Ürün Görselleri Seçilen Aksesuar ve Opsiyonlara göre Farklılıklar Gösterebilir.
Product Images May Vary According to Selected Accessories and Options.

TEKNİK ÖZELLİKLER

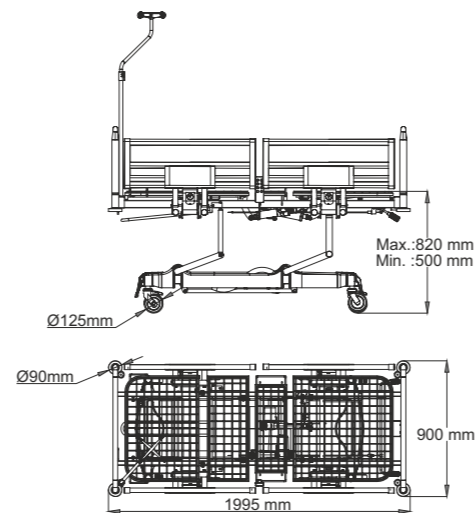
- Sırt Ayak, Yükseklik, Hareketlerini Motor Yardımı ile Yapabilmektedir
- Amortisörlü Mekanik Mekanizma ile Trendelenburg Hareketi
- Karyola Fowler Vasküler Pozisyonları Alabilmektedir
- El Kumandası
- Mekanik CPR
- Kademeli Mekanizma ile Diz Hareketi Ayarlama
- Alüminyum ve Kompak malzemeden İmal Başlıklar ve Korkuluklar
- Metal Yatma Yüzeyi
- 360 Derece dönebilen Doğrusal Kilit ve Doğrusal Yönde hareketi sağlayan teker
- Yüksekliği Ayarlanabilir Serum Askısı
- 32 Dansite Antibakteriyel Şilte

TECHNICAL SPECIFICATIONS

- Headrest, Legrest, Height, Adjustment With Electronic Motors
- Fowler And Vascular Position
- Hand Control Unit
- Knee Adjustment With Gradual Mechanism
- Removable Head And Foot Board Made Of Aluminium And HPL
- 4 Pcs Side Rails Made Of Aluminium And HPL
- Metal Bed Surfaces
- 360° Movable Castors With Linear Brake Systems (125 mm)
- Height Adjustable Iv Pole

EXPORT OPTIONS

- Foam Or Visco Mattress
- Mechanical Trendelenburg Movement
- Central Lock (125 mm)
- Full Hpl Bed Surface
- Bed Extension
- Battery
- Lifting Pole (Self Help Pole)



SIRT HAREKETİ
BACKREST



AYAK HAREKETİ
LEGREST



SIRT - AYAK
BACKREST-LEGREST

DİZ KIRMA
KNEE BREAKING

YÜKSEKLİK
HEIGHT

TRENDELENBURG
TRENDELENBURG

Mekanik CPR
Mechanic CPR



Manuel Trendelenburg Kolu
Manual Trendelenburg Lever



Çıkarılabilir Başucu / Ayakucu Paneli
Removable Head / Foot Boards



Fiesta

NITRO HB 3420P PEDIATRIC

NITROCARE ÜÇ MOTORLU PEDIATRİK HASTA KARYOLASI

NITROCARE THREE MOTORS PEDIATRIC PATIENT BED

NITROCARE®



- 1-) El Kumandası
- 2-) Mekanik CPR
- 3-) 360 Derece Dönebilen Tekerler
- 4-) Korkuluk açma kapama özelliği
- 5-) Sökülebilir Baş ucu ve Ayak ucu paneli
- 6-) Metal yatma yüzeyi
- 7-) İdrar Torbası Askılığı
- 8-) Çarpma Korumayı Tamponlar
- 9-) Yüksekliği Ayarlanabilir Serum askılığı
- 10-) Aksesuar Yuvaları

- 1-) Hand Control Unit
- 2-) Mechanical Cpr
- 3-) 360° Movable Castors
- 4-) Side Rail Open / Close
- 5-) Removable Head And Foot Board
- 6-) Metal Bed Surfaces
- 7-) Urine Bag Holders
- 8-) Protection Bumpers
- 9-) IV Pole
- 10-) Accessories Slot



Ürün Görselleri Seçilen Aksesuar ve Opsiyonlara göre Farklılıklar Gösterebilir.
Product Images May Vary According to Selected Accessories and Options.

TEKNİK ÖZELLİKLER

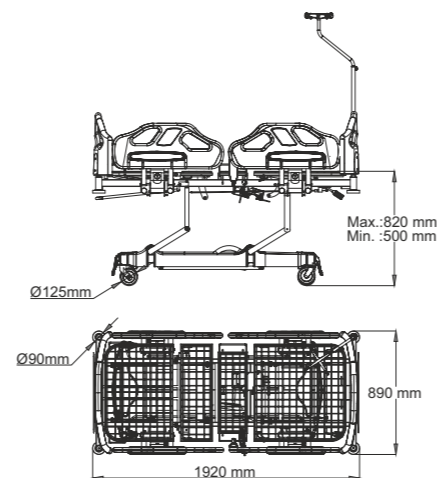
- Sırt Ayak, Yükseklik, Hareketlerini Motor Yardımı ile Yapabilmektedir
- Amortisörlü Mekanik Mekanizma ile Trendelenburg Hareketi
- Karyola Fowler Vasküler Pozisyonları Alabilmektedir
- El Kumandası
- Mekanik CPR
- Kademeli Mekanizma ile Diz Hareketi Ayarlama
- ABS Başlıklar ve Korkuluklar
- Metal Yatma Yüzeyi
- 360 Derece dönebilen Doğrusal Kilit ve Doğrusal Yönde hareketi sağlayan teker
- Yüksekliği Ayarlanabilir Serum Askısı
- 32 Dansite Antibakteriyel Şilte

TECHNICAL SPECIFICATIONS

- Headrest, Legrest, Height, Adjustment With Electronic Motors
- Fowler And Vascular Position
- Hand Control Unit
- Knee Adjustment With Gradual Mechanism
- Removable Head And Foot Board Made Of ABS
- 4 Pcs Side Rails Made Of ABS
- Metal Bed Surfaces
- 360° Movable Castors With Linear Brake Systems (125 mm)
- Height Adjustable Iv Pole

EXPORT OPTIONS

- Foam Or Visco Mattress
- Mechanical Trendelenburg Movement
- Central Lock (125 mm)
- Full Hpl Bed Surface
- Bed Extension
- Mechanical Cpr
- Control Panel On Side Rails
- Battery
- Lifting Pole (Self Help Pole)



DECORS

1034 MAVİ

1081 KUM BEJİ



SIRT HAREKETİ
BACKREST

AYAK HAREKETİ
LEGREST

SIRT - AYAK
BACKREST-LEGREST

DİZ KIRMA
KNEE BREAKING

YÜKSEKLİK
HEIGHT

TRENDELENBURG
TRENDELENBURG

Korkuluk Açma Kapatma
Side Rails Lock



Manuel Trendelenburg Kolu
Manual Trendelenburg Lever



Compact

NITRO HB 2430P PEDIATRIC

NITROCARE İKİ MOTORLU PEDIATRİK HASTA KARYOLASI

NITROCARE TWO MOTORS PEDIATRIC PATIENT BED

NITROCARE



- 1-) El Kumandası
- 2-) Mekanik CPR
- 3-) 360 Derece Dönebilen Tekerler
- 4-) Korkuluk açma kapama özelliği
- 5-) Sökülebilir Baş ucu ve Ayak ucu paneli
- 6-) Metal yatma yüzeyi
- 7-) İdrar Torbası Askılığı
- 8-) Çarpma Korumucu Tamponlar
- 9-) Yüksekliği Ayarlanabilir Serum askılığı
- 10-) Aksesuar Yuvaları

- 1-) Hand Control Unit
- 2-) Mechanical Cpr
- 3-) 360° Movable Castors
- 4-) Side Rail Open / Close
- 5-) Removable Head And Foot Board
- 6-) Metal Bed Surfaces
- 7-) Urine Bag Holders
- 8-) Protection Bumpers
- 9-) IV Pole
- 10-) Accessories Slot



Ürün Görselleri Seçilen Aksesuar ve Opsiyonlara göre Farklılıklar Gösterebilir.
Product Images May Vary According to Selected Accessories and Options.

TEKNİK ÖZELLİKLER

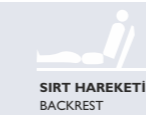
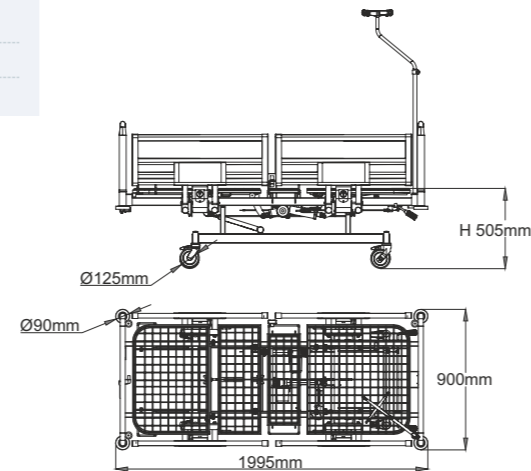
- Sırt Ayak, Hareketlerini Motor Yardımı ile Yapabilmektedir
- Amortisörlü Mekanik Mekanizma ile Trendelenburg Hareketi
- Karyola Fowler Vasküler Pozisyonları Alabilmektedir
- El Kumandası
- Mekanik CPR
- Kademeli Mekanizma ile Diz Hareketi Ayarlama
- Alüminyum ve Kompak malzemeden İmal Başlıklar ve Korkuluklar
- Metal Yatma Yüzeyi
- 360 Derece dönebilen Doğrusal Kilit ve Doğrusal Yönde hareketi sağlayan teker
- Yüksekliği Ayarlanabilir Serum Askısı
- 32 Dansite Antibakteriyel Şilte

TECHNICAL SPECIFICATIONS

- Headrest, Legrest Adjustment With Electronic Motors
- Fowler And Vascular Position
- Hand Control Unit
- Knee Adjustment With Gradual Mechanism
- Removable Head And Foot Board Made Of Aluminium And HPL
- 4 Pcs Side Rails Made Of Aluminium And HPL
- Metal Bed Surfaces
- 360° Movable Castors With Linear Brake Systems (125 mm)
- Height Adjustable Iv Pole

EXPORT OPTIONS

- Foam Or Visco Mattress
- Mechanical Trendelenburg Movement
- Full Hpl Bed Surface
- Bed Extension
- Mechanical Cpr
- Battery
- Lifting Pole (Self Help Pole)



SIRT HAREKETİ
BACKREST



AYAK HAREKETİ
LEGREST



SIRT - AYAK
BACKREST-LEGREST



DİZ KIRMA
KNEE BREAKING



TRENDELBURG
TRENDELBURG

Korkuluk Açma Kapatma
Side Rails Lock



360 Derece Dönebilen Tekerler
360° Movable Castors



El Kumandası
Hand Control Unit



Fiesta

NITRO HB 2420P PEDIATRIC

NITROCARE İKİ MOTORLU PEDIATRİK HASTA KARYOLASI

NITROCARE TWO MOTORS PEDIATRIC PATIENT BED

NITROCARE®



Ürün Görüşleri Seçilen Aksesuar ve Opsiyonlara göre Farklılıklar Gösterebilir.
Product Images May Vary According to Selected Accessories and Options.



- 1-) El Kumandası
- 2-) Mekanik CPR
- 3-) 360 Derece Dönebilen Tekerler
- 4-) Korkuluk açma kapama özelliği
- 5-) Sökülebilir Baş ucu ve Ayak ucu paneli
- 6-) Metal yatma yüzeyi
- 7-) İdrar Torbası Askılığı
- 8-) Çarpma Korumucu Tamponlar
- 9-) Yüksekliği Ayarlanabilir Serum askılığı
- 10-) Aksesuar Yuvaları

- 1-) Hand Control Unit
- 2-) Mechanical Cpr
- 3-) 360° Movable Castors
- 4-) Side Rail Open / Close
- 5-) Removable Head And Foot Board
- 6-) Metal Bed Surfaces
- 7-) Urine Bag Holders
- 8-) Protection Bumpers
- 9-) IV Pole
- 10-) Accessories Slot

TEKNİK ÖZELLİKLER

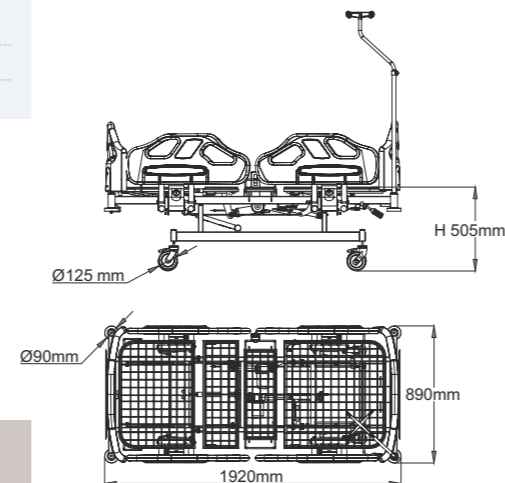
- Sırt Ayak, Hareketlerini Motor Yardımı ile Yapabilmektedir
- Amortisörlü Mekanik Mekanizma ile Trendelenburg Hareketi
- Karyola Fowler Vaskuler Pozisyonları Alabilmektedir
- El Kumandası
- Mekanik CPR
- Kademeli Mekanizma ile Diz Hareketi Ayarlama
- ABS Başlıklar ve Korkuluklar
- Metal Yatma Yüzeyi
- 360 Derece dönebilen Doğrusal Kilit ve Doğrusal Yönde hareketi sağlayan teker
- Yüksekliği Ayarlanabilir Serum Askısı
- 32 Dansite Antibakteriyel Şilte

TECHNICAL SPECIFICATIONS

- Headrest, Legrest Adjustment With Electronic Motors
- Fowler And Vascular Position
- Hand Control Unit
- Knee Adjustment With Gradual Mechanism
- Removable Head And Foot Board Made Of ABS
- 4 Pcs Side Rails Made Of ABS
- Metal Bed Surfaces
- 360° Movable Castors With Linear Brake Systems (125 mm)
- Height Adjustable Iv Pole

EXPORT OPTIONS

- Foam Or Visco Mattress
- Mechanical Trendelenburg Movement
- Full Hpl Bed Surface
- Bed Extension
- Mechanical Cpr
- Battery
- Lifting Pole (Self Help Pole)



DECORS

1034 MAVİ

1081 KUM BEJİ



SIRT HAREKETİ
BACKREST



AYAK HAREKETİ
LEGREST

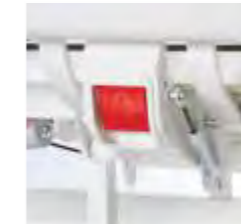


SIRT - AYAK
BACKREST-LEGREST

DİZ KIRMA
KNEE BREAKING

TRENDELENBURG
TRENDELENBURG

Korkuluk Açma Kapatma
Side Rails Lock



Doğrusal Kilitli Teker
Linear Brake Castors



Mekanik CPR
Mechanic CPR



NITRO HB 1110P PEDIATRIC

NITROCARE REFAKATÇI YATAKLI PEDIATRİK KARYOLA

NITROCARE MANUEL PEDIATRIC BED WITH COMPANION BED



- 1-) Açılıp Kapanabilen Korkuluk
- 2-) Çekmeceli Ahşap Dolap
- 3-) 360 Derece Dönebilen Tekerler
- 4-) Şilte

- 1-) Rails Control (Open - Close)
- 2-) Cabinet With Drawers
- 3-) 360° Movable Castors
- 4-) Mattress



Ürün Görselleri Seçilen Aksesuar ve Opsiyonlara göre Farklılıklar Gösterebilir.
Product Images May Vary According to Selected Accessories and Options.

TEKNİK ÖZELLİKLER

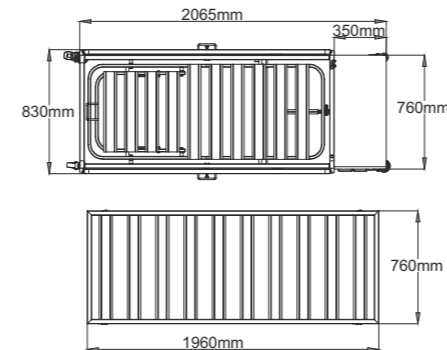
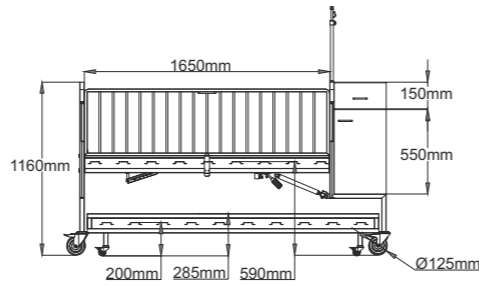
- Amortisörlü Mekanizma ile Sirt ve Trendelenburg Hareketi yapabilmektedir
- Metal ve Ahşap Malzemelerden İmal Başucu ve Ayakucu Panelleri
- Açılır Kapanır Metal Korkuluk
- Çelik Profilden İmal, Elektrostatik Toz boyalı Şase
- Çekmeceli Ahşap Dolap
- Pediyatrik Karyolada 125 mm Çapında 4 Adet , Refakatçi Karyolasında 50 mm Çapında 4 Adet Teker Kullanılmaktadır.
- Pediyatrik Karyola ile Birlikte Şilte Verilmektedir

TECHNICAL SPECIFICATIONS

- Head And Foot Panels Made Of Metal And Wood
- 2 Pcs Foldable Side Rails Made From Electrostatic Powder Coated Metal
- Rails Control (Open - Close)
- Metal Steel Chassis
- Metal Bed Surfaces
- Cabinet With Drawers
- Electrostatic Powder Coated Metal Body
- 360° Movable Castors With Linear Brake Systems (125 mm) For Padiatric Cot
- 360° Movable Castors With Linear Brake Systems (50 mm) For Companion Bed
- Trendelenburg Positions With Help Of Gas Spring
- 28 Density Pediatric And Adult Mattress

EXPORT OPTIONS

- 32 Density Foam Mattres
- Visco Mattress



Çekmeceli Ahşap Dolap
Wooden Chest of Drawers



Açılır Kapanır Metal Korkuluk
Folding Metal Side Rails



Çelik Profilden İmal Edilmiş Şase
Chassis Made From Steel Shape



Pediyatrik Karyola ile Birlikte Şilte Verilmektedir.
Mattress is Given With Pediatric Cot





NITROCARE 

Evde Bakım Karyolaları

CARE BEDS

NITRO HB 7260F

NITROCARE 



Serra 2

NITRO HB 7260F

NITROCARE DÖRT MOTORLU EVDE BAKIM HASTA KARYOLASI LOWBED

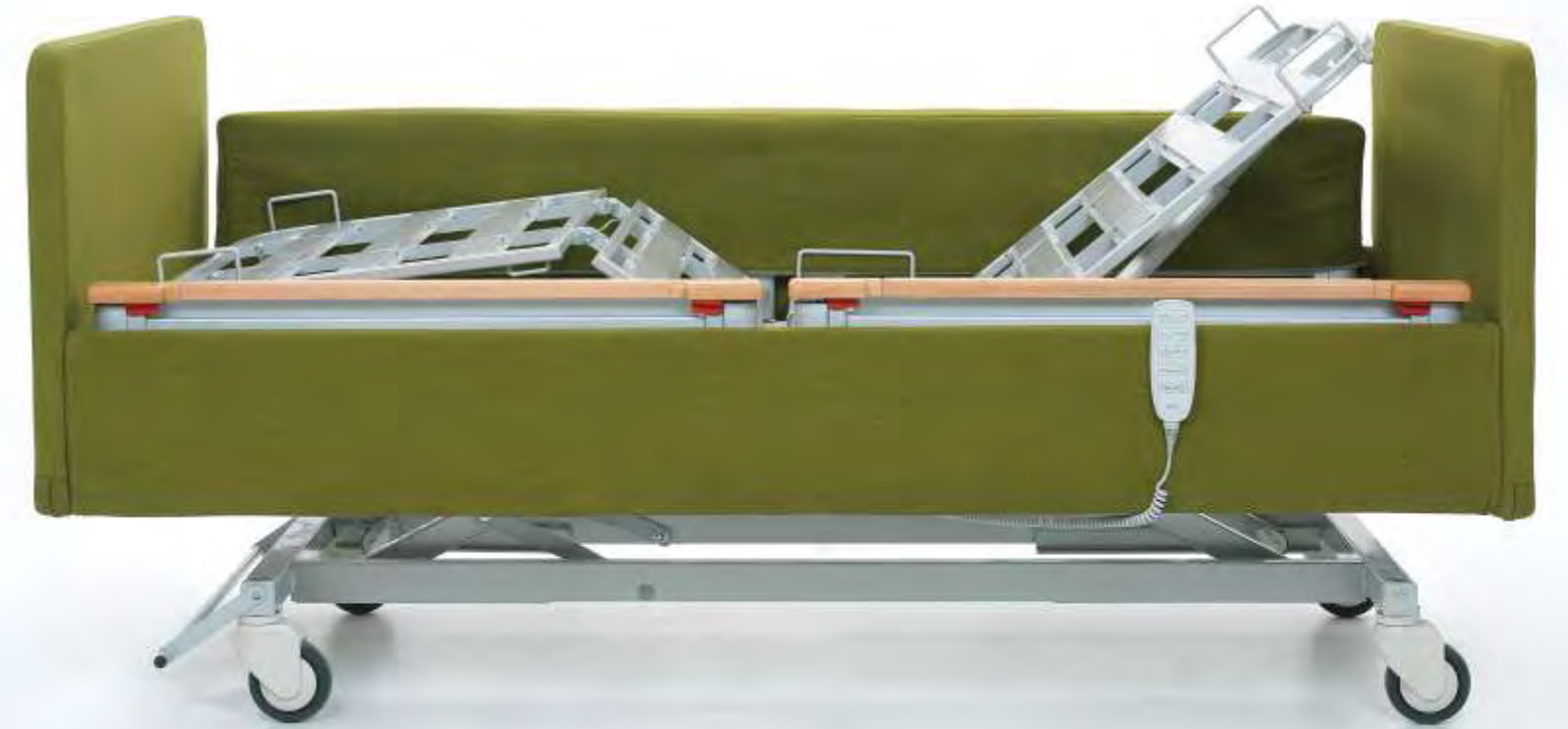
NITROCARE FOUR MOTORS CARE BED (LOWBED)

NITROCARE



- 1-) El Kumandası
- 2-) Mekanik CPR
- 3-) 360 Derece Dönebilen Tekerler
- 4-) Merkezi Fren Sistemi
- 5-) Korkuluk açma kapama özelliği
- 6-) Döşeme Kaplı Dış yüzey
- 7-) Metal yatma yüzeyi
- 8-) Yüksekliği Ayarlanabilir Serum askılığı
- 9-) Aksesuar Yuvaları

- 1-) Hand Control Unit
- 2-) Mechanical Cpr
- 3-) 360° Movable Castors
- 4-) Central Brake System
- 5-) Side Rail Open / Close
- 6-) Wooden Decors On Both Side Covered With Textile
- 7-) Metal Bed Surfaces
- 8-) IV Pole
- 9-) Accessories Slot



Ürün Görselleri Seçilen Aksesuar ve Opsiyonlara göre Farklılıklar Gösterebilir.
Product Images May Vary According to Selected Accessories and Options.

TEKNİK ÖZELLİKLER

Sırt Ayak, Yükseklik, Trendelenburg ve Ters Trendelenburg Hareketlerini Motor Yardımı ile Yapabilmektedir

Karyola Fowler Vasküler Pozisyonları Alabilmektedir

El kumandası

Mekanik CPR

Kademeli Mekanizma ile Diz Hareketi Ayarlama

Döşeme Kaplı Dış Yüzey

Metal Yatma Yüzeyi

360 Derece dönebilen merkezi kilitleli tekerler mevcuttur.

Yüksekliği Ayarlanabilir Serum Askısı

32 Dansite Antibakteriyel Şilte

TECHNICAL SPECIFICATIONS

Headrest, Legrest, Height, Trendelenburg / Reverse Trendelenburg Adjustment With Electronic Motors

Fowler And Vascular Position

Hand Control Unit

Knee Adjustment With Gradual Mechanism

Head And Foot Boards From Wood Decors Covered With Textile

Wooden Decors On Both Side Covered With Textile

4 Pcs Side Rails Made From Aluminium

Metal Bed Surfaces

360° Movable Castors With Linear Brake Systems (125 mm)

EXPORT OPTIONS

Foam Or Visco Mattress

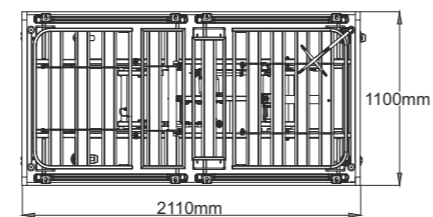
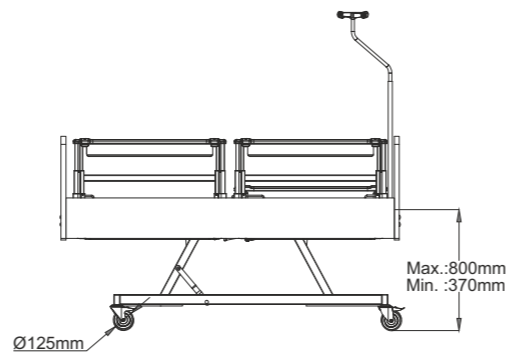
Central Lock (125 mm)

Mechanical CPR

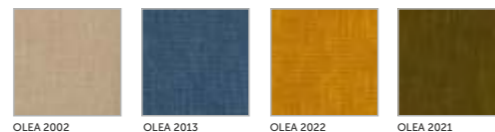
IV Pole

Belt Hook

Lifting Pole (Self Help Pole)



DEKORS



SIRT HAREKETİ
BACKREST



AYAK HAREKETİ
LEGREST



SIRT - AYAK
BACKREST-LEGREST

DİZ KIRMA
KNEE BREAKING



YÜKSEKLİK
HEIGHT



TERS TRENDELENBURG
REVERSE TRENDELENBURG



TRENDELENBURG
TRENDELENBURG

KARDİYAK
CARDIAC



Yan Korkuluklar
Side Rails



Korkuluk Açma Kapatma
Side Rails Lock



Antistatik Teker
Antistatic Castors



Metal Yatma Yüzeyi
Metal Bed Surfaces



Serra 2

NITRO HB 7260

NITROCARE DÖRT MOTORLU EVDE BAKIM HASTA KARYOLASI LOWBED

NITROCARE FOUR MOTORS CARE BED (LOWBED)

NITROCARE



- 1-) El Kumandası
- 2-) Mekanik CPR
- 3-) 360 Derece Dönebilen Tekerler
- 4-) Merkezi Fren Sistemi
- 5-) Korkuluk açma kapama özelliği
- 6-) Ahşap Malzemeden İmal Baş ucu ve Ayak ucu paneli
- 7-) Metal yatma yüzeyi
- 8-) Yüksekliği Ayarlanabilir Serum askılığı
- 9-) Aksesuar Yuvaları

- 1-) Hand Control Unit
- 2-) Mechanical Cpr
- 3-) 360° Movable Castors
- 4-) Central Brake System
- 5-) Side Rail Open / Close
- 6-) Wooden Decors Head and Foot Board
- 7-) Metal Bed Surfaces
- 8-) IV Pole
- 9-) Accessories Slot



Ürün Görselleri Seçilen Aksesuar ve Opsiyonlara göre Farklılıklar Gösterebilir.
Product Images May Vary According to Selected Accessories and Options.

TEKNİK ÖZELLİKLER

Sırt Ayak, Yükseklik, Trendelenburg ve Ters Trendelenburg Hareketlerini Motor Yardımı ile Yapabilmektedir

Karyola Fowler Vasküler Pozisyonları Alabilmektedir

Portatif Hasta Kontrol Kumandası

Mekanik CPR

Kademeli Mekanizma ile Diz Hareketi Ayarlama

Ahşap Malzemeden İmal Dış Kaplama

Metal Yatma Yüzeyi

360 Derece dönebilen merkezi kilitleli tekerler mevcuttur.

Yüksekliği Ayarlanabilir Serum Askısı

32 Dansite Antibakteriyel Şilte

TECHNICAL SPECIFICATIONS

Headrest, Legrest, Height, Trendelenburg / Reverse Trendelenburg Adjustment With Electronic Motors

Fowler And Vascular Position

Hand Control Unit

Knee Adjustment With Gradual Mechanism

Head And Foot Boards From Wood Decors

Wooden Decors On Both Side

4 Pcs Side Rails Made From Aluminium

Metal Bed Surfaces

360° Movable Castors With Linear Brake Systems (125 mm)

EXPORT OPTIONS

Foam Or Visco Mattress

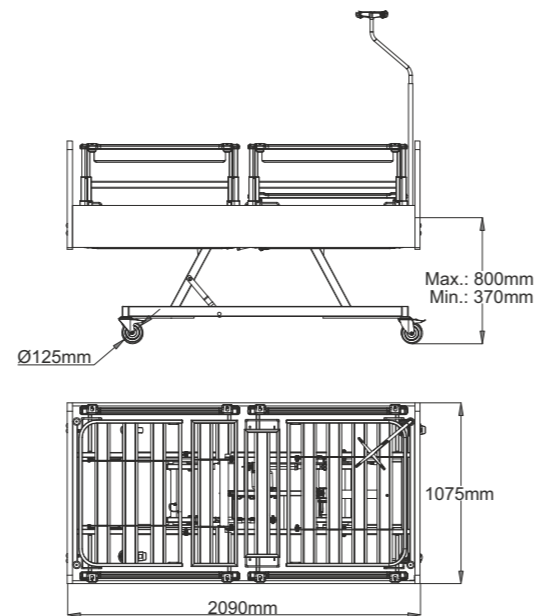
Central Lock (125 mm)

Mechanical CPR

IV Pole

Belt Hook

Lifting Pole (Self Help Pole)



SIRT HAREKETİ
BACKREST



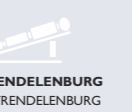
AYAK HAREKETİ
LEGREST



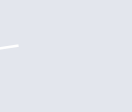
SIRT - AYAK
BACKREST-LEGREST



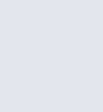
DİZ KIRMA
KNEE BREAKING



YÜKSEKLİK
HEIGHT



TERS TRENDLENBURG
REVERSE TRENDLENBURG



TRENDLENBURG
TRENDLENBURG

KARDİYAK
CARDIAC



Metal Yatma Yüzeyi
Metal Bed Surfaces



Yan Korkuluklar
Side Rails



Korkuluk Açma Kapatma
Side Rails Lock



Serra
NITRO HB 7240

NITROCARE 



Serra

NITRO HB 7240

NITROCARE DÖRT MOTORLU EVDE BAKIM HASTA KARYOLASI LOWBED

NITROCARE FOUR MOTORS CARE BED (LOWBED)

NITROCARE



- 1-) El Kumandası
- 2-) Mekanik CPR
- 3-) 360 Derece Dönebilir Tekerler
- 4-) Korkuluk açma kapama özelliği
- 5-) Ahşap Malzemeden İmal Baş ucu ve Ayak ucu paneli
- 6-) Metal yatma yüzeyi
- 7-) İdrar Torbası Askılığı
- 8-) Yüksekliği Ayarlanabilir Serum askılığı
- 9-) Aksesuar Yuvaları

- 1-) Hand Control Unit
- 2-) Mechanical Cpr
- 3-) 360° Movable Castors
- 4-) Side Rail Open / Close
- 5-) Wooden Decors Head and Foot Board
- 6-) Metal Bed Surfaces
- 7-) Urine Bag Holders
- 8-) IV Pole
- 9-) Accessories Slot



Ürün Görselleri Seçilen Aksesuar ve Opsiyonlara göre Farklılıklar Gösterebilir.
Product Images May Vary According to Selected Accessories and Options.

TEKNİK ÖZELLİKLER

Sırt Ayak, Yükseklik, Trendelenburg ve Ters Trendelenburg Hareketlerini Motor Yardımı ile Yapabilmektedir

Karyola Fowler Vasküler Pozisyonları Alabilmektedir

El Kumandası

Mekanik CPR

Kademeli Mekanizma ile Diz Hareketi Ayarlama

Ahşap Malzemeden İmal Başlıklar ve Alüminyum malzemeden İmal Korkuluklar

Metal Yatma Yüzeyi

360 Derece dönebilen Doğrusal Kilit ve Doğrusal Yönde hareketi sağlayan teker

Yüksekliği Ayarlanabilir Serum Askısı

32 Dansite Antibakteriyel Şilte

TECHNICAL SPECIFICATIONS

Headrest, Legrest, Height, Trendelenburg / Reverse Trendelenburg Adjustment With Electronic Motors

Fowler And Vascular Position

Hand Control Unit

Knee Adjustment With Gradual Mechanism

Head And Foot Boards From Wood Decors

4 Pcs Side Rails Made From Aluminium And HPL

Metal Bed Surfaces

360° Movable Metal Castors With Linear Brake Systems (125 mm)

EXPORT OPTIONS

Foam Or Visco Mattress

125 mm Plastic Castors with Linear Brake

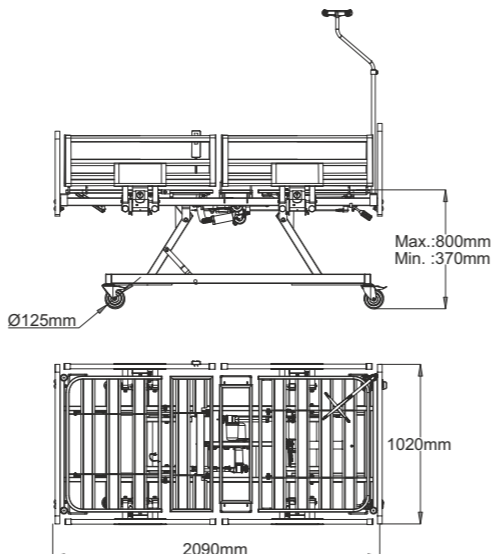
Central Lock (125 mm)

Mechanical CPR

IV Pole

Belt Hook

Lifting Pole (Self Help Pole)



SIRT HAREKETİ
BACKREST



AYAK HAREKETİ
LEGREST



SIRT - AYAK
BACKREST-LEGREST

DİZ KIRMA
KNEE BREAKING



YÜKSEKLİK
HEIGHT



TERS TRENDELENBURG
REVERSE TRENDELENBURG

TRENDELENBURG
TRENDELENBURG

KARDİYAK
CARDIAC



Metal Yatma Yüzeyi
Metal Bed Surfaces

Yan Korkuluklar
Side Rails

Korkuluk Açma Kapatma
Side Rails Lock

Aksesuar Yuvaları
Accessory Slots

Serenity

NITRO HB 7000W

NITROCARE 



Serenity

NITRO HB 7000W

NITROCARE DÖRT MOTORLU EVDE BAKIM HASTA KARYOLASI LOWBED

NITROCARE FOUR MOTORS CARE BED (LOWBED)

NITROCARE



- 1-) El Kumandası
- 2-) Mekanik CPR
- 3-) 360 Derece Dönebilen Tekerler
- 4-) Korkuluk açma kapama özelliği
- 5-) Ahşap Malzemeden İmal Baş ucu ve Ayak ucu paneli
- 6-) Metal yatma yüzeyi
- 7-) İdrar Torbası Askılığı
- 8-) Yüksekliği Ayarlanabilir Serum askılığı
- 9-) Aksesuar Yuvaları

- 1-) Hand Control Unit
- 2-) Mechanical Cpr
- 3-) 360° Movable Castors
- 4-) Side Rails Control (Open - Close)
- 5-) Wooden Decors Head and Foot Board
- 6-) Metal Bed Surfaces
- 7-) Urine Bag Holders
- 8-) IV Pole
- 9-) Accessories Slot



Ürün Görselleri Seçilen Aksesuar ve Opsiyonlara göre Farklılıklar Gösterebilir.
Product Images May Vary According to Selected Accessories and Options.

TEKNİK ÖZELLİKLER

Sırt Ayak, Yükseklik, Trendelenburg ve Ters Trendelenburg Hareketlerini Motor Yardımı ile Yapabilmektedir

Karyola Fowler Vaskuler Pozisyonları Alabilmektedir

El Kumandası

Mekanik CPR

Katlanabilir ve Taşınabilir Özellikte

Kademeli Mekanizma ile Diz Hareketi Ayarlama

Ahşap Malzemeden İmal Başlıklar ve yan kollar

Metal Yatma Yüzeyi

360 Derece dönebilen Doğrusal Kilit ve Doğrusal Yönde hareketi sağlayan teker

Yüksekliği Ayarlanabilir Serum Askısı

32 Dansite Antibakteriyel Şilte

TECHNICAL SPECIFICATIONS

Headrest, Legrest, Height, Trendelenburg / Reverse Trendelenburg Adjustment With Electronic Motors

Fowler And Vascular Position

Hand Control Unit

Knee Adjustment With Gradual Mechanism

Head, Foot And Side Rails Made From Wood Decors

Head And Foot Board Both Side Wood Decors

Metal Bed Surfaces

360° Movable Metal Castors With Linear Brake Systems (125 mm)

EXPORT OPTIONS

Foam Or Visco Mattress

125 mm Plastic Castors with Linear Brake

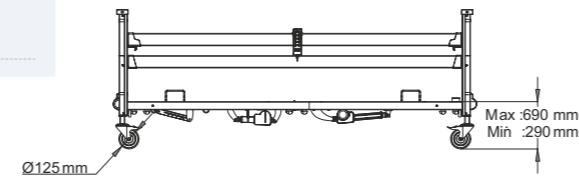
Mechanical CPR

Wood Batten Bed Surface

IV Pole

Belt Hook

Lifting Pole (Self Help Pole)



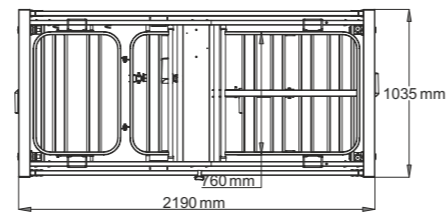
DECORS



4251 ARMUT



4236 SIAM TEAK



SIRT HAREKETİ
BACKREST



AYAK HAREKETİ
LEGREST



SIRT - AYAK
BACKREST-LEGREST



DİZ KIRMA
KNEE BREAKING



YÜKSEKLİK
HEIGHT



TERS TRENDELBURG
REVERSE TRENDELBURG



TRENDELBURG
TRENDELBURG

Katlanabilir ve Taşınabilir Transport Positions



Yan Korkuluklar
Side Rails



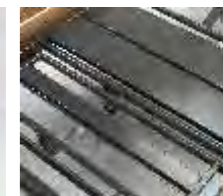
El Kumandası
Hand Control Unit



Teker Kilit Sistemi
Brake System



Metal Yatma Yüzeyi
Metal Bed Surfaces



Serenity

NITRO HB 7000

NITROCARE DÖRT MOTORLU EVDE BAKIM HASTA KARYOLASI LOWBED

NITROCARE FOUR MOTORS CARE BED (LOWBED)

NITROCARE



- 1-) El Kumandası
- 2-) Mekanik CPR
- 3-) 360 Derece Dönebilen Tekerler
- 4-) Korkuluk açma kapama özelliği
- 5-) Ahşap Malzemedен İmal Baş ucu ve Ayak ucu paneli
- 6-) Metal yatma yüzeyi
- 7-) İdrar Torbası Askılığı
- 8-) Yüksekliği Ayarlanabilir Serum askılığı
- 9-) Aksesuar Yuvaları

- 1-) Hand Control Unit
- 2-) Mechanical Cpr
- 3-) 360° Movable Castors
- 4-) Side Rails Control (Open - Close)
- 5-) Wooden Decors Head and Foot Board
- 6-) Metal Bed Surfaces
- 7-) Urine Bag Holders
- 8-) IV Pole
- 9-) Accessories Slot



Ürün Görselleri Seçilen Aksesuar ve Opsiyonlara göre Farklılıklar Gösterebilir.
Product Images May Vary According to Selected Accessories and Options.

TEKNİK ÖZELLİKLER

Sırt Ayak, Yükseklik, Trendelenburg ve Ters Trendelenburg Hareketlerini Motor Yardımı ile Yapabilmektedir

Karyola Fowler Vaskuler Pozisyonları Alabilmektedir

El Kumandası

Mekanik CPR

Katlanabilir ve Taşınabilir Özellikte

Kademeli Mekanizma ile Diz Hareketi Ayarlama

Ahşap Malzemedен İmal Başlıklar ve Alüminyum malzemedен İmal Korkuluklar

Metal Yatma Yüzeyi

360 Derece dönebilen merkezi kilitli tekerler mevcuttur.

Yüksekliği Ayarlanabilir Serum Askısı

32 Dansite Antibakteriyel Şilte

TECHNICAL SPECIFICATIONS

Headrest, Legrest, Height, Trendelenburg / Reverse Trendelenburg Adjustment With Electronic Motors

Fowler And Vascular Position

Hand Control Unit

Knee Adjustment With Gradual Mechanism

Head, Foot And Side Rails Made From Wood Decors

Metal Bed Surfaces

360° Movable Metal Castors With Linear Brake Systems (125 mm)

EXPORT OPTIONS

Foam Or Visco Mattress

125 mm Plastic Castors with Linear Brake

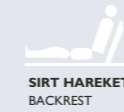
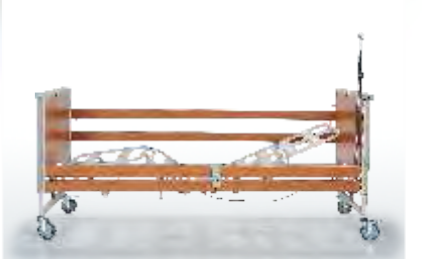
Mechanical CPR

Wood Batten Bed Surface

IV Pole

Belt Hook

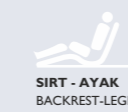
Lifting Pole (Self Help Pole)



SIRT HAREKETİ
BACKREST



AYAK HAREKETİ
LEGREST



SIRT - AYAK
BACKREST-LEGREST



DİZ KIRMA
KNEE BREAKING



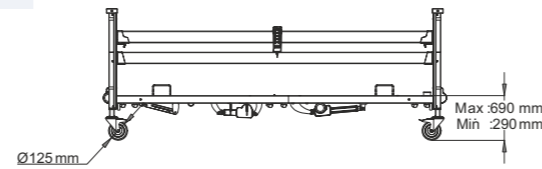
YÜKSEKLİK
HEIGHT



TERS TRENDELBURG
REVERSE TRENDELBURG



TRENDELBURG
TRENDELBURG



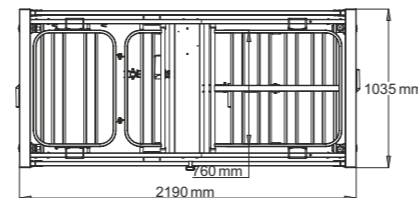
DECORS



4251 ARMUT



4236 SIAM TEAK

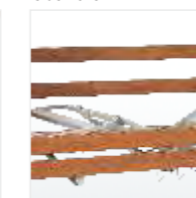


Katlanabilir ve Taşınabilir Transport Positions

Teker Kilit Sistemi Brake System



Yan Korkuluklar Side Rails



El Kumandası Hand Control Unit



King
Size

NITRO HB 7250

NITROCARE ÜÇ MOTORLU EVDE BAKIM HASTA KARYOLASI LOWBED

NITROCARE THREE MOTORS CARE BED (LOWBED)

Single
Size

NITRO HB 7250S

NITROCARE ÜÇ MOTORLU EVDE BAKIM HASTA KARYOLASI LOWBED

NITROCARE THREE MOTORS CARE BED (LOWBED)



- 1-) El Kumandası
- 2-) 360 Derece Dönebilen Tekerler
- 3-) Merkezi Fren Sistemi
- 4-) Korkuluk açma kapama özelliği
- 5-) Ahşap Malzemeden İmal Baş ucu ve Ayak ucu paneli
- 6-) Metal yatma yüzeyi
- 7-) Yüksekliği Ayarlanabilir Serum askılığı
- 8-) Aksesuar Yuvaları

- 1-) Hand Control Unit
- 2-) 360° Movable Castors
- 3-) Central Brake System
- 4-) Side Rails Control (Open - Close)
- 5-) Wooden Decors Head and Foot Board
- 6-) Metal Bed Surfaces
- 7-) IV Pole
- 8-) Accessories Slot



Ürün Görselleri Seçilen Aksesuar ve Opsiyonlara göre Farklılıklar Gösterebilir.
Product Images May Vary According to Selected Accessories and Options.

TEKNİK ÖZELLİKLER

- Sırt Ayak, Yükseklik, Hareketlerini Motor Yardımı ile Yapabilmektedir
- Karyola Fowler Vaskuler Pozisyonları Alabilmektedir
- Portatif Hasta Kontrol Kumandası
- Mekanik CPR
- Kademeli Mekanizma ile Diz Hareketi Ayarlama
- Ahşap Malzemeden İmal Dış Kaplama
- Metal Yatma Yüzeyi
- 360 Derece dönebilen merkezi kilitli tekerler mevcuttur.
- Yüksekliği Ayarlanabilir Serum Askısı
- 32 Dansite Antibakteriyel Şilte

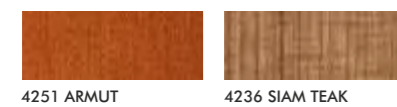
TECHNICAL SPECIFICATIONS

- Headrest, Legrest, Height Adjustment With Electronic Motors
- Fowler And Vascular Position
- Hand Control Unit
- Knee Adjustment With Gradual Mechanism
- Head, Foot Boards Made From Wood Decors
- 2 Pcs Metal Side Rails
- Metal Bed Surfaces
- 360° Movable Metal Castors With Linear Brake Systems (125 mm)

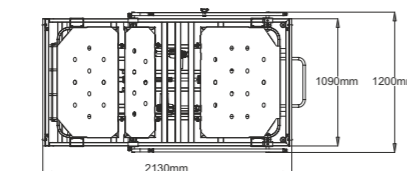
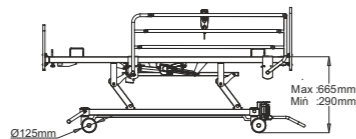
EXPORT OPTIONS

- Foam Or Visco Mattress
- 125 mm Plastic Castors with Linear Brake
- Central Lock (125 mm)
- Double Castors Q 150
- Hand Control Unit With Lockable
- Mechanical CPR
- Bed Extension
- Battery
- IV Pole
- Lifting Pole (Self Help Pole)

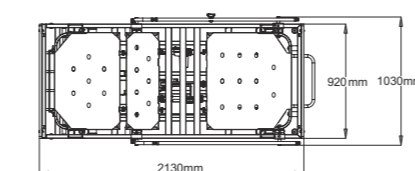
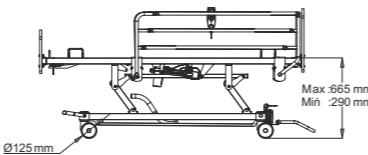
DECORS



7250 King



7250 Single



Yatak Uzatma
Bed Extension



El Kumandası
Hand Control Unit



Metal Yatma Yüzeyi
Metal Bed Surfaces



Teker Kilit Sistemi
Brake System





NITROCARE 

Acil Müdahale Sedyeleri
NITROCARE EMERGENCY STRETCHER

SD 14 DRIVE





- 1-) El Kumandası
- 2-) X-Ray Özelliği
- 3-) 360 Derece Dönebilen Tekerler
- 4-) Merkezi Fren Sistemi
- 5-) 5. Teker
- 6-) Metal Çıkarılabilir Taşıma Ünitesi
- 7-) Korkuluk açma kapama özelliği
- 8-) Açı Ölçer
- 9-) İtme kolları
- 10-) Kompakt Yatma Yüzeyi
- 11-) Oksijen Tüpü Yuvası
- 12-) İdrar Torbası Askılığı
- 13-) Çarpma Korumucu Tamponlar
- 14-) Yüksekliği Ayarlanabilir Serum askılığı
- 15-) Aksesuar Yuvaları

- 1-) Hand Control Unit
- 2-) Full X-Ray (Head To Foot)
- 3-) 360° Movable Castors
- 4-) Central Brake System
- 5-) 5th Castor
- 6-) Metal Driving Platform
- 7-) Side Rail Open / Close
- 8-) Angle Gauge
- 9-) Control Handles
- 10-) Full HPL Bed Surfaces
- 11-) Oxygen Cylinder Holder
- 12-) Urine Bag Holders
- 13-) Protection Bumpers
- 14-) Height Adjustable Iv Pole
- 15-) Accessories Slot

TEKNİK ÖZELLİKLER

Sırt Ayak, Yükseklik, Trendelenburg ve Ters Trendelenburg Hareketlerini Motor Yardımı ile Yapabilmektedir

Sedye İleri Geri Hareket Motor Yardımı ile Yapılmaktadır Kolda bulunan Joystick Vasıtasıyla Hareket kontrol edilir.

Sedye Fowler Vaskuler Pozisyonları Alabilmektedir

El Kumandası

Batarya

Sedye Tüm Bölge X-Ray Özelliği

Kademeli Mekanizma ile Diz Hareketi Ayarlama

Alüminyum ve paslanmaz metalden imal katlanabilir Yan Korkuluklar.

Metal çıkarılabilir taşıma ünitesi

Kompakt Yatma Yüzeyi

360 Derece dönebilen merkezi kilitle tekerler mevcuttur.

5.teker

Çarpma Korumucu Tamponlar

Yüksekliği Ayarlanabilir Serum Askısı

Antibakteriyel ve Su Geçirmez Şilte

Havluluk Askılığı / Aksesuar Yuvaları

İdrar Torbası Askılığı

Hasta Emniyet kemeri

TECHNICAL SPECIFICATIONS

Headrest, Legrest, Height, Trendelenburg / Reverse Trendelenburg Adjustment With Electronic Motors

Stretcher Drive Systems with Help of the Motors. Movement is controlled by the joystick on the handle.

Fowler And Vascular Position

Hand Control Unit

Full X-Ray (Head To Foot) and X-Ray Cassette Holder (Hpl)

Knee Adjustment With Gradual Mechanism

2 Pcs Aluminium + Stainless Steel Foldable Side Rail

Full HPL Bed Surfaces

360° Movable Castors With Central Brake Systems (200 Mm)

Oxygen Cylinder Holder

5th Castor (125 mm)

Battery

Height Adjustable Iv Pole

Antibacterial And Water Proof Mattress

Towel Rack

Plastic Protection Bumpers

Accessories Slot

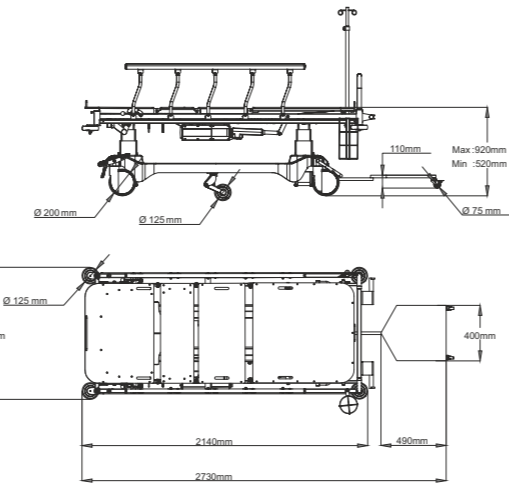
Urine Bag Holders

Belt

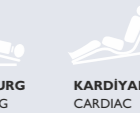
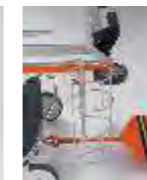
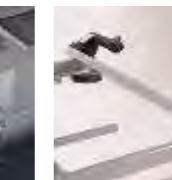
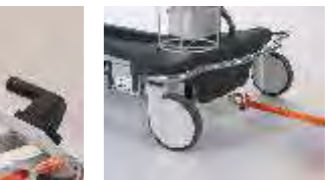
EXPORT OPTIONS

Metal Driving Platform

Defibrillator Table



Ürün Görselleri Seçilen Aksesuar ve Opsiyonlara göre Farklılıklar Gösterebilir.
Product Images May Vary According to Selected Accessories and Options.

SIRT HAREKETİ
BACKRESTAYAK HAREKETİ
LEGRESTSIRT - AYAK
BACKREST-LEGRESTDİZ KIRMA
KNEE BREAKINGYÜKSEKLİK
HEIGHTTERS TRENDELENBURG
REVERSE TRENDELENBURGTRENDELENBURG
TRENDELENBURGKARDİYAK
CARDIACMetal Çıkarılabilir Taşıma Ünitesi
Metal Driving PlatformOksijen Tüpü Yuvası
O2 Tube HolderEl Kumandası
Hand Control UnitAksesuar Yuvaları
Accessory SlotsSürüş Kolları
Driving HandlesKademeli Merkezi Kilit Sistemi
Gradual Central Brake SystemKorkuluk Açma Kapatma
Side Rails Lock

SD

SD 14

NITROCARE DÖRT MOTORLU ACİL MÜDAHALE VE TAŞIMA SEDYESİ

NITROCARE FOUR MOTORS EMERGENCY STRETCHER

NITROCARE

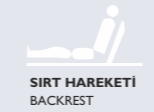


- 1-) El Kumandası
- 2-) X-Ray Özelliği
- 3-) 360 Derece Dönebilen Tekerler
- 4-) Merkezi Fren Sistemi
- 5-) 5. Teker
- 6-) Korkuluk açma kapama özelliği
- 7-) Açı Ölçer
- 8-) Açılır Kapanır İtme Kolları
- 9-) Kompakt Yatma Yüzeyi
- 10-) Oksijen Tüpü Yuvası
- 11-) İdrar Torbası Askılığı
- 12-) Çarpma Korumucu Tamponlar
- 13-) Yüksekliği Ayarlanabilir Serum askılığı
- 14-) Aksesuar Yuvaları

- 1-) Hand Control Unit
- 2-) Full X-Ray (Head To Foot)
- 3-) 360° Movable Castors
- 4-) Central Brake Systems
- 5-) 5th Castor
- 6-) Side Rail Open / Close
- 7-) Angle Gauge
- 8-) Openable Handles
- 9-) Full HPL Bed Surfaces
- 10-) Oxygen Cylinder Holder
- 11-) Urine Bag Holders
- 12-) Protection Bumpers
- 13-) Height Adjustable Iv Pole
- 14-) Accessories Slot



Ürün Görselleri Seçilen Aksesuar ve Opsiyonlara göre Farklılıklar Gösterebilir.
Product Images May Vary According to Selected Accessories and Options.

SIRT HAREKETİ
BACKRESTAYAK HAREKETİ
LEGRESTSIRT - AYAK
HAREKETİDİZ KIRMA
KNEE BREAKINGYÜKSEKLİK
HEIGHTTERS TRENDLENBURG
REVERSE TRENDLENBURGTRENDLENBURG
TRENDLENBURGKARDİYAK
CARDIAC

X-ray
X-ray Cassette Holder



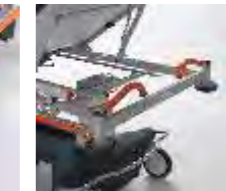
El Kumandası
Hand Control Unit



Aksesuar Yuvaları - Açı Ölçer
Accessory Slots - Angle Gauge



Açılır Kapanır İtme Kolları
Openable Push Handles



Kademeli Merkezi Kilit Sistemi
Gradual Central Brake System



Korkuluk Açma Kapatma
Side Rails Lock



TEKNİK ÖZELLİKLER

Sırt Ayak, Yükseklik, Trendelenburg ve Ters Trendelenburg Hareketlerini Motor Yardımı ile Yapabilmektedir

Sedyeye Fowler Vasküler Pozisyonları Alabilmektedir

Kontrol Kumandası

Batarya

Sedyeye Tüm Bölge X-Ray Özelliği

Kademeli Mekanizma ile Diz Hareketi Ayarlama

Alüminyum ve paslanmaz metalden imal katlanabilir Yan Korkuluklar.

Kompakt Yatma Yüzeyi

360 Derece dönebilen merkezi kilitleli tekerler mevcuttur.

5. teker

Çarpma Korumucu Tamponlar

Yüksekliği Ayarlanabilir Serum Askısı

Antibakteriyel ve Su Geçirmez Şilte

Havluluk Askılığı

Aksesuar Yuvaları

İdrar Torbası Askılığı

Hasta Emniyet kemeri

TECHNICAL SPECIFICATIONS

Headrest, Legrest, Height, Trendelenburg / Reverse Trendelenburg Adjustment With Electronic Motors

Fowler And Vascular Position

Hand Control Unit

Full X-Ray (Head To Foot) and X-Ray Cassette Holder (Hpl)

Knee Adjustment With Gradual Mechanism

2 Pcs Aliminium + Stainless Steel Foldable Side Rail

Full HPL Bed Surfaces

360° Movable Castors With Central Brake Systems (200 Mm)

Oxygen Cylinder Holder

5th Castor (125 mm)

Battery

Height Adjustable Iv Pole

Antibacterial And Water Proof Mattress

Plastic Protection Bumpers

Towel Rack

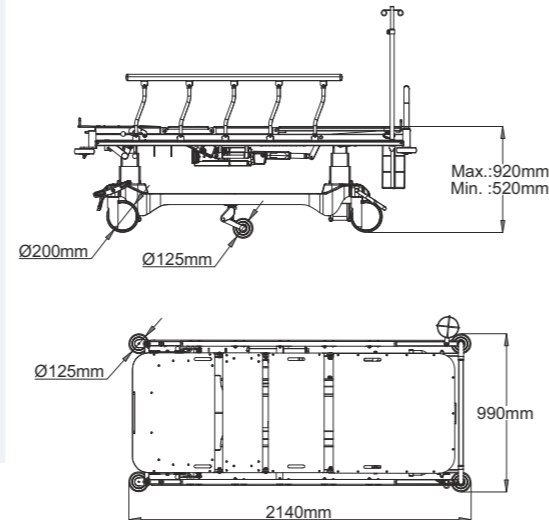
Accessories Slot

Urine Bag Holders

Belt

EXPORT OPTIONS

Defibrilator Table



NTCR SD07

NITROCARE HİDROLİK KONTROLLÜ ACİL MÜDAHALE SEDYESİ

NITROCARE HYDRAULIC COLUMN SYSTEM EMERGENCY STRETCHER

NITROCARE 



Reddot Design Award
Winner 2013



Good Design Award
Winner 2013



product
design award
2014



2013
INTERNATIONAL
DESIGN
AWARDS
WINNER
International
Design
Awards



NTCR SD07

NITROCARE HİDROLİK KONTROLLÜ ACİL MÜDAHALE SEDYESİ

NITROCARE HYDRAULIC COLUMN SYSTEM EMERGENCY STRETCHER



NITROCARE



- 1-) Sedye Hareket Kontrol Pedalları
- 2-) 360 Derece Dönebilen Tekerler
- 3-) Korkuluk açma kapama özelliği
- 4-) Kompakt Yatma Yüzeyi
- 5-) İdrar Torbası Askılığı
- 6-) Çarpma Korumucu Tamponlar
- 7-) Yüksekliği Ayarlanabilir Serum askılığı
- 8-) Aksesuar Yuvaları

- 1-) Foot Control Pedals
- 2-) 360° Movable Castors
- 3-) Side Rail Open / Close
- 4-) HPL Bed Surfaces
- 5-) Urine Bag Holders
- 6-) Protection Bumpers
- 7-) Height Adjustable Iv Pole
- 8-) Accessories Slot



Ürün Görselleri Seçilen Aksesuar ve Opsiyonlara göre Farklılıklar Gösterebilir.
Product Images May Vary According to Selected Accessories and Options.

TEKNİK ÖZELLİKLER

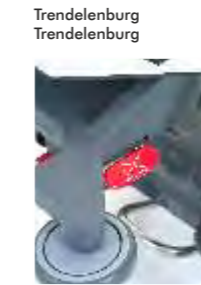
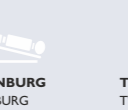
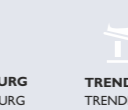
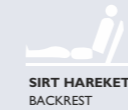
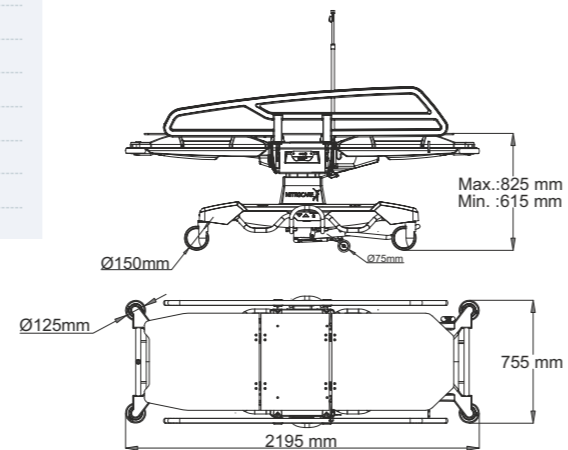
Yüksekliği, Hidrolik Lift Yardımı ile Yapabilmektedir
Sırt Ayak, Trendelenburg ve Ters Trendelenburg Hareketlerini Amortisör Yardımıyla yapar
Baştan Ayakucuna Kadar X-Ray Geçirgen Özellikli Yatma Yüzeyi
Sedye Manevra Kabiliyeti Sağlayan 5. Teker
Hasta Muayene, Entübasyon ve Radyografi işlemlerine olanak sağlar
Çelik Üzeri Poliüretan Kaplamadan İmal Kilitlenebilir Yan Korkuluklar.
Kompakt Yatma Yüzeyi
360 Derece dönebilen merkezi kilitli tekerler mevcuttur.
5. teker
Çarpma Korumucu Tamponlar
Yüksekliği Ayarlanabilir Serum Askısı
Antibakteriyel ve Su Geçirmez Şilte
Aksesuar Yuvaları
İdrar Torbası Askılığı

TECHNICAL SPECIFICATIONS

Height Adjustment With Hydraulic System
Headrest, Legrest, Trendelenburg / Reverse Trendelenburg Adjustment With Dampers System
Full X-Ray (Head To Foot) and X-Ray Cassette Holder (Hpl)
Allows Patient Examination, Intubation and Radiography Procedures
Lockable Side Rails Made of Polyurethane Coating on Steel.
Hpl Bed Surfaces
360° Movable Castors With Central Brake Systems (150 mm)
5th Castor (125 mm)
Height Adjustable Iv Pole
Antibacterial And Water Proof Mattress
Plastic Protection Bumpers
Accessories Slot
Urine Bag Holders

EXPORT OPTIONS

Defibrillator Table





- 1-) Sedye Hareket Kontrol Pedalları
- 2-) 360 Derece Dönebilen Tekerler
- 3-) Merkezi Fren Sistemi
- 4-) 5. Teker
- 5-) Açı Ölçer
- 6-) Korkuluk açma kapama özelliği
- 7-) Açılır Kapanır İtme Kolları
- 8-) Kompakt Yatma Yüzeyi
- 9-) Oksijen Tüpü Yuvası
- 10-) İdrar Torbası Askılığı
- 11-) Çarpma Koruyucu Tamponlar
- 12-) Yüksekliği Ayarlanabilir Serum askılığı
- 13-) Aksesuar Yuvaları
- 14-) Havluluk

- 1-) Foot Control Pedals
- 2-) 360° Movable Castors
- 3-) Central Brake Systems
- 4-) 5th Castor (125 Mm)
- 5-) Angle Gauge
- 6-) Side Rail Open / Close
- 7-) Openable Handles
- 8-) Full HPL Bed Surfaces
- 9-) Oxygen Cylinder Holder
- 10-) Urine Bag Holders
- 11-) Protection Bumpers
- 12-) Height Adjustable Iv Pole
- 13-) Accessories Slot
- 14-) Towel Rack



Ürün Görselleri Seçilen Aksesuar ve Opsiyonlara göre Farklılıklar Gösterebilir.
Product Images May Vary According to Selected Accessories and Options.

TEKNİK ÖZELLİKLER

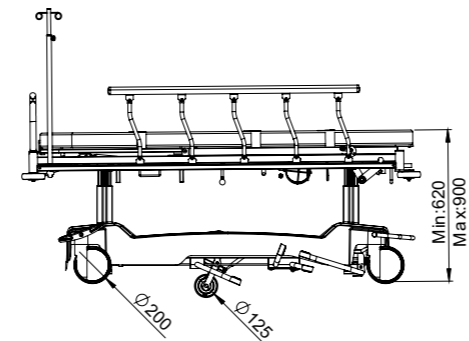
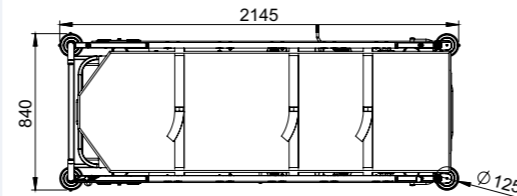
- Yükseklik, Trendelenburg ve Ters Trendelenburg Hareketlerini Hidrolik Lift Yardımı ile Yapabilmektedir
- Amortisör Yardımıyla Ayarlanabilir Sırt Kısım
- Sedye Tüm Bölge Sürgülü X-Ray Mevcuttur.
- Alüminyum ve paslanmaz metalden imal katlanabilir Yan Korkuluklar.
- Kompakt Yatma Yüzeyi
- 360 Derece dönebilen merkezi kilitli tekerler mevcuttur.
- 5.teker
- Çarpma koruyucu tamponlar
- Oksijen Tüpü Taşıma Aparatı
- Yüksekliği Ayarlanabilir Serum Askısı
- Antibakteriyel ve Su Geçirmez Şilte
- Çok Amaçlı Sepet
- Havluluk Askılığı
- Aksesuar Yuvaları
- İdrar Torbası Askılığı
- Hasta emniyet kemeri

TECHNICAL SPECIFICATIONS

- Height, Trendelenburg / Reverse Trendelenburg Adjustment With Hydraulic Lift
- Headrest Adjustment With Damper System
- Full X-Ray (Head To Foot) and Full X-Ray Cassette Holder (Hpl)
- 2 Pcs Aliminium + Stainless Stainless Foldable Side Rail
- Full HPL Bed Surfaces
- 360° Movable Castors With Central Brake Systems (200 mm)
- Oxygen Cylinder Holder
- 5th Castor (125 mm)
- Height Adjustable Iv Pole
- Antibacterial And Water Proof Mattress
- Plastic Protection Bumpers
- Multi Purpose Basket
- Towel Rack
- Accessories Slot
- Urine Bag Holders
- Belt

EXPORT OPTIONS

- Head Restraint System
- Defibrillator Table
- Full Handle On Footboard



SIRT HAREKETİ
BACKREST



AYAK HAREKETİ
LEGREST



SIRT - AYAK
BACKREST-LEGREST



DİZ KIRMA
KNEE BREAKING



YÜKSEKLİK
HEIGHT



TERS TRENDELEBURG
REVERSE TRENDELEBURG



TRENDELEBURG
TRENDELEBURG

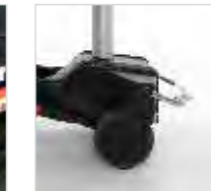


Çarpma Koruyucu
Tamponlar
Plastic Protection Bumpers

Korkuluk Açma Kapatma
Side Rails Lock

Kademeli Merkezi
Kilit Sistemi
Gradual Central
Brake System

Açılır Kapanır İtme Kolları
Openable Push Handles



SD

SD 13 BARIATRIC

NITROCARE HİDROLİK KONTROLLÜ ACİL MÜDAHALE SEDYESİ

NITROCARE HYDRAULIC SYSTEM BARIATRIC EMERGENCY STRETCHER

NITROCARE



Ürün Görselleri Seçilen Aksesuar ve Opsiyonlara göre Farklılıklar Gösterebilir.
Product Images May Vary According to Selected Accessories and Options.



SIRT HAREKETİ
BACKREST

YÜKSEKLİK
HEIGHT

TERS TRENDELEBURG
REVERSE TRENDELEBURG

TRENDELEBURG
TRENDELEBURG



Çarpma Korumucu
Tamponlar
Plastic Protection Bumpers



Korkuluk Açma Kapatma
Side Rails Lock



Sepet
Basket



Kademeli Merkezi Kilit Sistemi
Gradual Central Brake System



Açılır Kapanır İtme Kolları
Openable Push Handles



- 1-) Sedye Hareket Kontrol Pedalları
- 2-) 360 Derece Dönebilen Tekerler
- 3-) Merkezi Fren Sistemi
- 4-) 5. Teker
- 5-) Korkuluk açma kapama özelliği
- 6-) Açılır Kapanır İtme Kolları
- 7-) Kompakt Yatma Yüzeyi
- 8-) İdrar Torbası Askılığı
- 9-) Çarpma Korumucu Tamponlar
- 10-) Yüksekliği Ayarlanabilir Serum askılığı
- 11-) Aksesuar Yuvaları
- 12-) Sepet

- 1-) Foot Control Pedals
- 2-) 360° Movable Castors
- 3-) Central Brake Systems
- 4-) 5th Castor (125 Mm)
- 5-) Side Rail Open / Close
- 6-) Openable Handles
- 7-) Full HPL Bed Surfaces
- 8-) Urine Bag Holders
- 9-) Protection Bumpers
- 10-) Height Adjustable Iv Pole
- 11-) Accessories Slot
- 12-) Multi Purpose Basket

TEKNİK ÖZELLİKLER

Yükseklik, Trendelenburg ve Ters Trendelenburg Hareketlerini Hidrolik Lift Yardımı ile Yapabilmektedir

Amortisör Yardımıyla Ayarlanabilir Sirt Kısım

Yüksek Ağırlık Taşıma Kapasitesi

Sedye Tüm Bölge Sürgülü X-Ray Mevcuttur.

Alüminyum ve paslanmaz metalden imal katlanabilir Yan Korkuluklar.

Kompakt Yatma Yüzeyi

360 Derece dönebilen merkezi kilitli tekerler mevcuttur.

5. teker

Çarpma Korumucu Tamponlar

Oksijen Tüpü Taşıma Aparatı

Yüksekliği Ayarlanabilir Serum Askısı

Antibakteriyel ve Su Geçirmez Şilte

Çok Amaçlı Sepet

Havluluk Askılığı

Aksesuar Yuvaları

İdrar Torbası Askılığı

Hasta Emniyet kemeri

TECHNICAL SPECIFICATIONS

Height, Trendelenburg / Reverse Trendelenburg Adjustment With Hydraulic Lift

Headrest Adjustment With Damper System

High Weight Carrying Capacity

Full X-Ray (Head To Foot) and X-Ray Cassette Holder (Hpl)

2 Pcs Aluminium + Stainless Steel Foldable Side Rail

Full HPL Bed Surfaces

360° Movable Castors With Central Brake Systems (200 mm)

5th Castor (125 mm)

Oxygen Cylinder Holder

Height Adjustable Iv Pole

Antibacterial And Water Proof Mattress

Plastic Protection Bumpers

Multi Purpose Basket

Towel Rack

Accessories Slot

Urine Bag Holders

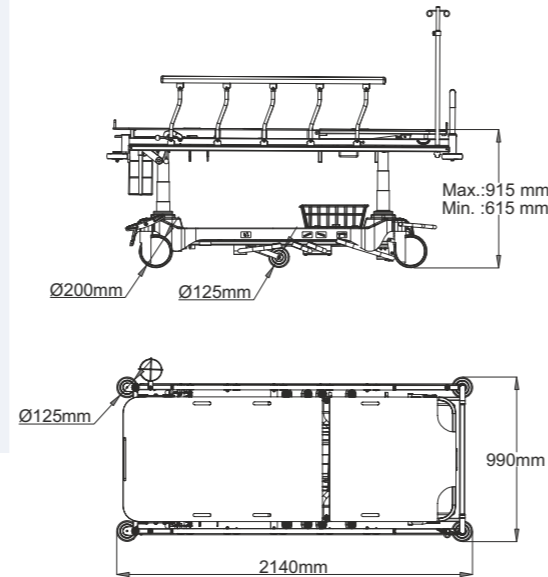
Belt

EXPORT OPTIONS

Head Restraint System

Defibrillator Table

Full Handle On Footboard



SD

SD 12 INFINITY

NITROCARE HİDROLİK KONTROLLÜ ACİL MÜDAHALE SEDYESİ

NITROCARE HYDRAULIC SYSTEM EMERGENCY STRETCHER

NITROCARE



SD

SD 12 INFINITY

NITROCARE HİDROLİK KONTROLLÜ ACİL MÜDAHALE SEDYESİ

NITROCARE HYDRAULIC SYSTEM EMERGENCY STRETCHER

NITROCARE



- 1-) Sedye Hareket Kontrol Pedalları
- 2-) 360 Derece Dönebilen Tekerler
- 3-) Merkezi Fren Sistemi
- 4-) 5. Teker
- 5-) Korkuluk açma kapama özelliği
- 6-) Açı Ölçer
- 7-) Açılır Kapanır İtme Kolları
- 8-) Kompakt Yatma Yüzeyi
- 9-) Oksijen Tüpü Yuvası
- 10-) İdrar Torbası Askılığı
- 11-) Çarpma Koruyucu Tamponlar
- 12-) Yüksekliği Ayarlanabilir Serum askılığı
- 13-) Aksesuar Yuvaları
- 14-) Havluluk

- 1-) Foot Control Pedals
- 2-) 360° Movable Castors
- 3-) Central Brake Systems
- 4-) 5th Castor (125 Mm)
- 5-) Side Rail Open / Close
- 6-) Angle Gauge
- 7-) Openable Handles
- 8-) Full HPL Bed Surfaces
- 9-) Oxygen Cylinder Holder
- 10-) Urine Bag Holders
- 11-) Protection Bumpers
- 12-) Height Adjustable Iv Pole
- 13-) Accessories Slot
- 14-) Towel Rack



Ürün Görselleri Seçilen Aksesuar ve Opsiyonlara göre Farklılıklar Gösterebilir.
Product Images May Vary According to Selected Accessories and Options.

TEKNİK ÖZELLİKLER

Yükseklik, Trendelenburg ve Ters Trendelenburg Hareketlerini Hidrolik Lift Yardımı ile Yapabilmektedir

Sırt Ayak hareketlerini amortisör Yardımıyla yapmaktadır.

Sedye Fowler Vasküler Pozisyonları Alabilmektedir

Sedye Tüm Bölge Sürgülü X-Ray Mevcuttur.

Kademeli Mekanizma ile Diz Hareketi Ayarlama

Çelik Üzeri Poliüretan Kaplamadan İmal Kilitlenebilir Yan Korkuluklar.

Kompakt Yatma Yüzeyi

360 Derece dönebilen merkezi kilitli tekerler mevcuttur.

5. teker

Çarpma Koruyucu Tamponlar

Oksijen Tüpü Taşıma Aparatı

Yüksekliği Ayarlanabilir Serum Askısı

Antibakteriyel ve Su Geçirmez Şilte

Havluluk Askılığı

Aksesuar Yuvaları

İdrar Torbası Askılığı

Hasta Emniyet Kemer

TECHNICAL SPECIFICATIONS

Height, Trendelenburg / Reverse Trendelenburg Adjustment With Hydraulic Lift

Headrest, Legrest Adjustment With Damper System

Fowler And Vascular Position

Full X-Ray (Head To Foot) and X-Ray Cassette Holder (Hpl)

Knee Adjustment With Damper Systems

Lockable Side Rails Made of Polyurethane Coating on Steel.

Full HPL Bed Surfaces

360° Movable Castors With Central Brake Systems (200 mm)

5th Castor (125 mm)

Oxygen Cylinder Holder

Height Adjustable Iv Pole

Antibacterial And Water Proof Mattress

Plastic Protection Bumpers

Towel Rack

Accessories Slot

Urine Bag Holders

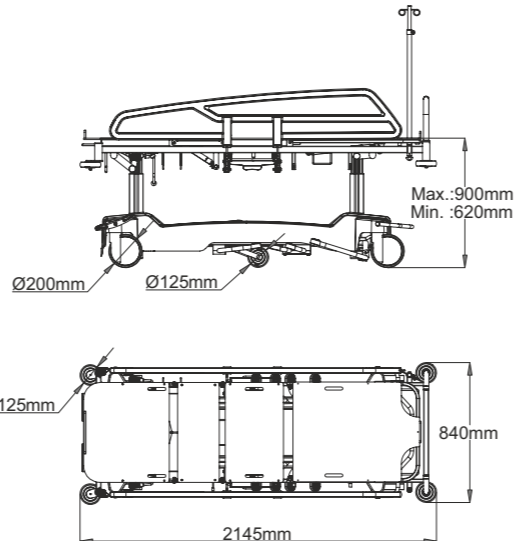
Belt

EXPORT OPTIONS

Head Restraint System

Defibrillator Table

Full Handle On Footboard



SIRT HAREKETİ
BACKREST

AYAK HAREKETİ
LEGREST

SIRT - AYAK
BACKREST-LEGREST

DİZ KIRMA
KNEE BREAKING

YÜKSEKLİK
HEIGHT

TERS TRENDELENBURG
REVERSE TRENDELENBURG

TRENDELENBURG
TRENDELENBURG

KARDİYAK
CARDIAC



Açılır Kapanır İtme Kolları
Openable Push Handles



Merkezi Kilit Sistemi
Central Brake System



Korkuluk Açma / Kapama
Folding Slide Rails



SD

SD 09

NITROCARE HİDROLİK KONTROLLÜ ACİL MÜDAHALE SEDYESİ

NITROCARE HYDRAULIC SYSTEM EMERGENCY STRETCHER

NITROCARE



SD

SD 09

NITROCARE HİDROLİK KONTROLLÜ ACİL MÜDAHALE SEDYESİ

NITROCARE HYDRAULIC SYSTEM EMERGENCY STRETCHER

NITROCARE



Ürün Görselleri Seçilen Aksesuar ve Opsiyonlara göre Farklılıklar Gösterebilir.
Product Images May Vary According to Selected Accessories and Options.



- 1-) Sedye Hareket Kontrol Pedalları
- 2-) 360 Derece Dönebilen Tekerler
- 3-) Merkezi Fren Sistemi
- 4-) 5. Teker
- 5-) Korkuluk Açma Kapama Özelliği
- 6-) Açılır Kapanır İtme Kolları
- 7-) Kompakt Yatma Yüzeyi
- 8-) Oksijen Tüpü Yuvası
- 9-) İdrar Torbası Askılığı
- 10-) Çarpma Koruyucu Tamponlar
- 11-) Yüksekliği Ayarlanabilir Serum askılığı
- 12-) Aksesuar Yuvaları
- 13-) Havluluk
- 14-) Sepet

- 1-) Foot Control Pedals
- 2-) 360° Movable Castors
- 3-) Central Brake Systems
- 4-) 5th Castor (125 Mm)
- 5-) Side Rail Open / Close
- 6-) Openable Handles
- 7-) Full HPL Bed Surfaces
- 8-) Oxygen Cylinder Holder
- 9-) Urine Bag Holders
- 10-) Protection Bumpers
- 11-) Height Adjustable Iv Pole
- 12-) Accessories Slot
- 13-) Towel Rack
- 14-) Multi Purpose Basket

TEKNİK ÖZELLİKLER

Yükseklik, Trendelenburg ve Ters Trendelenburg Hareketlerini Hidrolik Lift Yardımı ile Yapabilmektedir

Sırt Ayak hareketlerini amortisör Yardımıyla yapmaktadır.

Sedye Fowler Vaskuler Pozisyonları Alabilmektedir

Sedye Tüm Bölge Sürgülü X-Ray Mevcuttur.

Kademeli Mekanizma ile Diz Hareketi Ayarlama

Alüminyum ve paslanmaz metalden imal katlanabilir Yan Korkuluklar.

Kompakt Yatma Yüzeyi

360 Derece dönebilen merkezi kilitle tekerler mevcuttur.

5. teker

Çarpma Koruyucu Tamponlar

Oksijen Tüpü Taşıma Aparatı

Yüksekliği Ayarlanabilir Serum Askısı

Antibakteriyel ve Su Geçirmez Şilte

Çok Amaçlı Sepet

Havluluk Askılığı

Aksesuar Yuvaları

İdrar Torbası Askılığı

Hasta Emniyet Kemerini

TECHNICAL SPECIFICATIONS

Height, Trendelenburg / Reverse Trendelenburg Adjustment With Hydraulic Lift

Headrest, Legrest Adjustment With Damper System

Fowler And Vascular Position

Full X-Ray (Head To Foot) and X-Ray Cassette Holder (Hpl)

Knee Adjustment With Damper Systems

2 Pcs Aluminium + Stainless Steel Foldable Side Rail

Full HPL Bed Surfaces

360° Movable Castors With Central Brake Systems (200 mm)

Oxygen Cylinder Holder

5th Castor (125 mm)

Height Adjustable Iv Pole

Antibacterial And Water Proof Mattress

Plastic Protection Bumpers

Multi Purpose Basket

Towel Rack

Accessories Slot

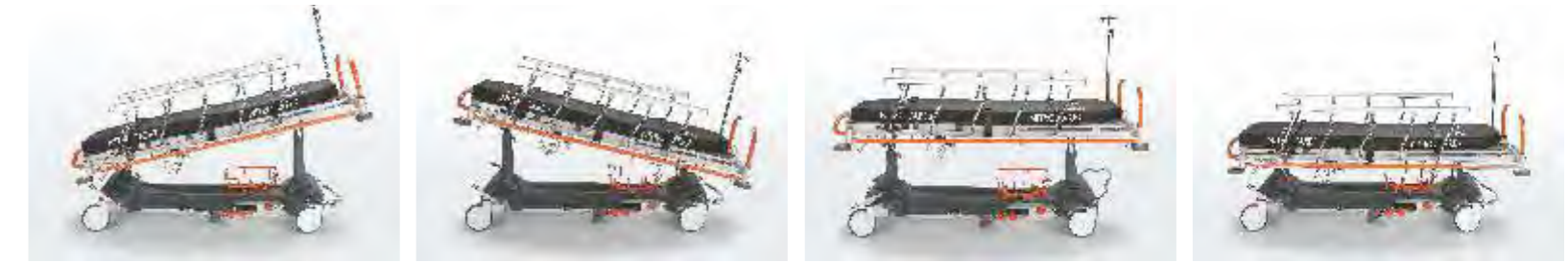
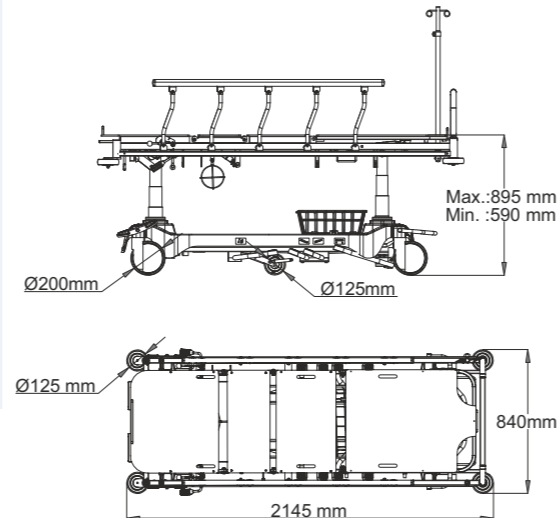
Urine Bag Holders / Belt

EXPORT OPTIONS

Head Restraint System

Defibrillator Table

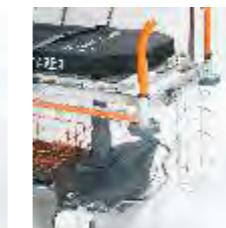
Full Handle On Footboard



Çarpma Koruyucu Tamponlar
Plastic Protection Bumpers

Oksijen Tüpü Yuvası
O₂ tank holder

Sırtta X-Ray Özelliği Backrest X-Ray
Kaset Yuvası Cassette Holder



SD

SD 05

NITROCARE HİDROLİK KONTROLLÜ ACİL MÜDAHALE SEDYESİ

NITROCARE HYDRAULIC SYSTEM EMERGENCY STRETCHER

NITROCARE



Ürün Görselleri Seçilen Aksesuar ve Opsiyonlara göre Farklılıklar Gösterebilir.
Product Images May Vary According to Selected Accessories and Options.



SIRT HAREKETİ
BACKREST

YÜKSEKLİK
HEIGHT

TERS TRENDLENBURG
REVERSE TRENDLENBURG

TRENDLENBURG
TRENDLENBURG

Defibrilator Tablası
Defibrillator Table

Korkuluk Açma Kapatma
Side Rails Lock

Sepet
Basket

Oksijen Tüpü Yuvası
O2 Tube Holder

Teker Kilit Sistemi
Brake System



- 1-) Sedye Hareket Kontrol Pedalları
- 2-) 360 Derece Dönebilen Tekerler
- 3-) Merkezi Fren Sistemi
- 4-) 5. Teker
- 5-) Açı Ölçer
- 6-) Korkuluk açma kapama özelliği
- 7-) Açılır Kapanır İtme Kolları
- 8-) Kompakt Yatma Yüzeyi
- 9-) Oksijen Tüpü Yuvası
- 10-) İdrar Torbası Askılığı
- 11-) Çarpma Koruyucu Tamponlar
- 12-) Yüksekliği Ayarlanabilir Serum askılığı
- 13-) Aksesuar Yuvaları
- 14-) Havluluk
- 15-) Sepet

- 1-) Foot Control Pedals
- 2-) 360° Movable Castors
- 3-) Central Brake Systems
- 4-) 5th Castor (125 Mm)
- 5-) Angle Gauge
- 6-) Side Rail Open / Close
- 7-) Openable Handles
- 8-) Full HPL Bed Surfaces
- 9-) Oxygen Cylinder Holder
- 10-) Urine Bag Holders
- 11-) Protection Bumpers
- 12-) Height Adjustable Iv Pole
- 13-) Accessories Slot
- 14-) Towel Rack
- 15-) Multi Purpose Basket

TEKNİK ÖZELLİKLER

Yükseklik, Trendelenburg ve Ters Trendelenburg Hareketlerini Hidrolik Lift Yardımı ile Yapabilmektedir

Amortisör Yardımıyla Ayarlanabilir Sirt Kısım Sedyeye Tüm Bölge Sürgülü X-Ray Mevcuttur.

Alüminyum ve paslanmaz metalden imal katlanabilir Yan Korkuluklar.

Kompakt Yatma Yüzeyi

360 Derece dönebilen merkezi kilitleli tekerler mevcuttur.

5.teker

Çarpma koruyucu tamponlar

Oksijen Tüpü Taşıma Aparatı

Yüksekliği Ayarlanabilir Serum Askısı

Antibakteriyel ve Su Geçirmez Şilte

Çok Amaçlı Sepet

Havluluk Askılığı

Aksesuar Yuvaları

İdrar Torbası Askılığı

Hasta Emniyet Kemerini

TECHNICAL SPECIFICATIONS

Height, Trendelenburg / Reverse Trendelenburg Adjustment With Hydraulic Lift

Headrest Adjustment With Damper System

Full X-Ray (Head To Foot) and X-Ray Cassette Holder (Hpl)

2 Pcs Aluminium + Stainless Steel Foldable Side Rail

Full HPL Bed Surfaces

360° Movable Castors With Central Brake Systems (200 mm)

Oxygen Cylinder Holder

5th Castor (125 mm)

Height Adjustable Iv Pole

Antibacterial And Water Proof Mattress

Plastic Protection Bumpers

Multi Purpose Basket

Towel Rack

Accessories Slot

Urine Bag Holders

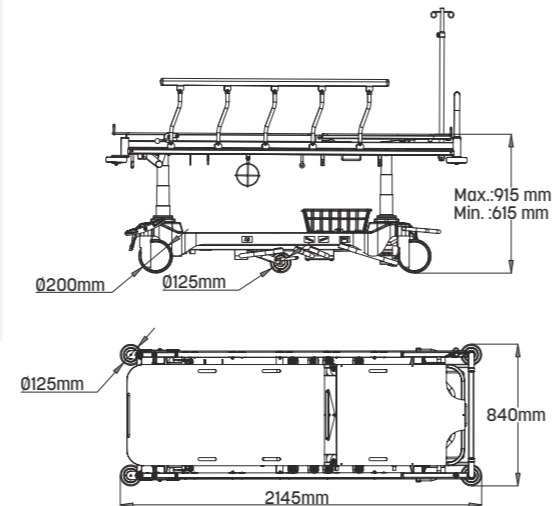
Belt

EXPORT OPTIONS

Head Restraint System

Defibrillator Table

Full Handle On Footboard





- 1-) Sedye Hareket Kontrol Pedalları
- 2-) 360 Derece Dönebilen Tekerler
- 3-) Merkezi Fren Sistemi
- 4-) Açı Ölçer
- 5-) Korkuluk açma kapama özelliği
- 6-) Metal Yatma Yüzeyi
- 7-) Oksijen Tüpü Yuvası
- 8-) İdrar Torbası Askılığı
- 9-) Çarpma Korumucu Tamponlar
- 10-) Yüksekliği Ayarlanabilir Serum askılığı
- 11-) Aksesuar Yuvaları

- 1-) Foot Control Pedals
- 2-) 360° Movable Castors
- 3-) Central Brake Systems
- 4-) Angle Gauge
- 5-) Side Rail Open / Close
- 6-) Metal Bed Surfaces
- 7-) Oxygen Cylinder Holder
- 8-) Urine Bag Holders
- 9-) Protection Bumpers
- 10-) Height Adjustable Iv Pole
- 11-) Accessories Slot



Ürün Görselleri Seçilen Aksesuar ve Opsiyonlara göre Farklılıklar Gösterebilir.
Product Images May Vary According to Selected Accessories and Options.

TEKNİK ÖZELLİKLER

Yükseklik, Trendelenburg ve Ters Trendelenburg Hareketlerini Hidrolik Lift Yardımı ile Yapabilmektedir

Amortisör Yardımıyla Ayarlanabilir Sirt Kısım

Metalden imal katlanabilir Yan Korkuluklar.

Metal Yatma Yüzeyi

360 Derece dönebilen merkezi kilitleli tekerler mevcuttur.

Çarpma Korumucu Tamponlar

Oksijen Tüpü Taşıma Aparatı

Yüksekliği Ayarlanabilir Serum Askısı

Antibakteriyel ve Su Geçirmez Şilte

Havluluk Askılığı

Aksesuar Yuvaları

İdrar Torbası Askılığı

Hasta Emniyet Kemerini

TECHNICAL SPECIFICATIONS

Height, Trendelenburg / Reverse Trendelenburg Adjustment With Hydraulic Lift

Headrest Adjustment With Damper System

Electrostatic Powder Coated Folding, Lockable Metallic Side Rails

Metal Bed Surfaces

360° Movable Castors With Central Brake Systems (200 mm)

Oxygen Cylinder Holder

Height Adjustable Iv Pole

Antibacterial And Water Proof Mattress

Plastic Protection Bumpers

Towel Rack

Accessories Slot

Urine Bag Holders

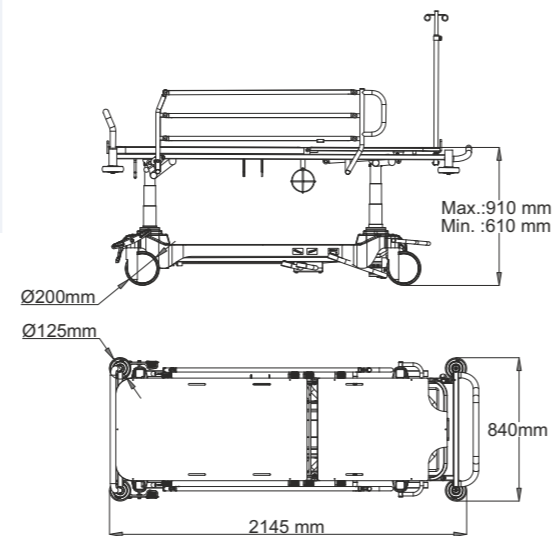
Belt

EXPORT OPTIONS

Head Restraint System

Defibrillator Table

Full Hpl Bed Surface



SIRT HAREKETİ
BACKREST

YÜKSEKLİK
HEIGHT

TERS TRENDLENBURG
REVERSE TRENDLENBURG

TRENDLENBURG
TRENDLENBURG



Çarpma Korumucu Tamponlar
Plastic Protection Bumpers



Korkuluk Açma Kapatma
Side Rails Lock



Açılır Kapanır İtme Kolları
Openable Push Handles



360 Derece Dönebilen Tekerler
360° Movable Castors



SD

SD 01

NITROCARE MEKANİK KONTROLLÜ ACİL MÜDAHALE SEDYESİ

NITROCARE MECHANICAL SYSTEM PATIENT STRETCHER

NITROCARE



- 1-) Sedye Hareket Kontrol Pedalları
- 2-) 360 Derece Dönebilen Tekerler
- 3-) Merkezi Fren Sistemi
- 4-) Açı Ölçer
- 5-) Korkuluk açma kapama özelliği
- 6-) Metal Yatma Yüzeyi
- 7-) Oksijen Tüpü Yuvası
- 8-) İdrar Torbası Askılığı
- 9-) Çarpma Korumucu Tamponlar
- 10-) Yüksekliği Ayarlanabilir Serum askılığı
- 11-) Aksesuar Yuvaları
- 12-) Havluluk
- 13-) Sepet

- 1-) Foot Control Pedals
- 2-) 360° Movable Castors
- 3-) Central Brake Systems
- 4-) Angle Gauge
- 5-) Side Rail Open / Close
- 6-) Metal Bed Surfaces
- 7-) Oxygen Cylinder Holder
- 8-) Urine Bag Holders
- 9-) Protection Bumpers
- 10-) Height Adjustable Iv Pole
- 11-) Accessories Slot
- 12-) Towel Rack
- 13-) Multi Purpose Basket



Ürün Görselleri Seçilen Aksesuar ve Opsiyonlara göre Farklılıklar Gösterebilir.
Product Images May Vary According to Selected Accessories and Options.

TEKNİK ÖZELLİKLER

Yükseklik Hareketlerini Hidrolik Lift Yardımı ile Yapabilmektedir

Amortisör Kontrollü Trendelenburg ve Ters Trendelenburg Hareketi Yapılabilmektedir

Amortisör Yardımıyla Ayarlanabilir Sırt Kısım

Metalden imal katlanabilir Yan Korkuluklar.

Metal Yatma Yüzeyi

360 Derece dönebilen merkezi kilitli tekerler mevcuttur.

Çarpma Korumucu Tamponlar

Oksijen Tüpü Taşıma Aparatı

Yüksekliği Ayarlanabilir Serum Askısı

Antibakteriyel ve Su Geçirmez Şilte

Çok Amaçlı Sepet

Havluluk Askılığı

Aksesuar Yuvaları

İdrar Torbası Askılığı

Hasta emniyet kemeri

TECHNICAL SPECIFICATIONS

Height Adjustment With Hydraulic Lift

Trendelenburg / Reverse Trendelenburg Adjustment With Damper System

Headrest Adjustment With Damper System

Electrostatic Powder Coated Folding, Lockable Metallic Side Rails

Metal Bed Surfaces

360° Movable Castors With Central Brake Systems (125 mm)

Oxygen Cylinder Holder

Height Adjustable Iv Pole

Antibacterial And Water Proof Mattress

Plastic Protection Bumpers

Multi Purpose Basket

Towel Rack

Accessories Slot

Urine Bag Holders

Belt

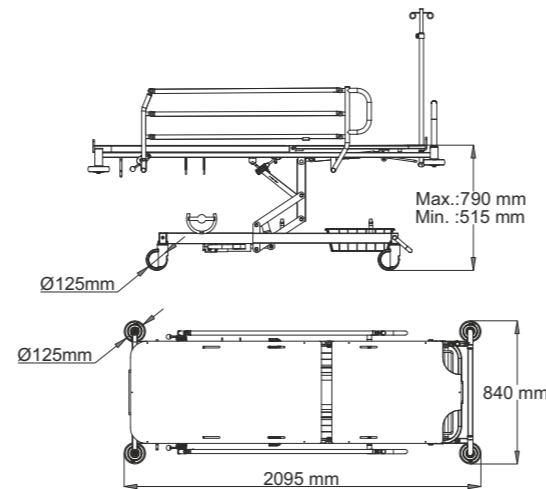
EXPORT OPTIONS

200 Mm Central Brake Wheels

Defibrillator Table

Leg Holder Set 2 Pcs

Full Hpl Bed Surface

SIRT HAREKETİ
BACKRESTYÜKSEKLİK
HEIGHTTERS TRENDLENBURG
REVERSE TRENDLENBURGTRENDLENBURG
TRENDLENBURG

Açılır Kapanır İtme Kolları
Openable Push Handles

Çarpma Korumucu Tamponlar
Plastic Protection Bumpers



SD

SD 01P PEDIATRIC

NITROCARE MEKANİK KONTROLLÜ PEDIATRİK ACİL MÜDAHALE SEDYESİ

NITROCARE MECHANICAL SYSTEM PEDIATRIC PATIENT STRETCHER

NITROCARE



- 1-) Sedye Hareket Kontrol Pedalları
- 2-) 360 Derece Dönebilen Tekerler
- 3-) Merkezi Fren Sistemi
- 4-) Açı Ölçer
- 5-) Korkuluk açma kapama özelliği
- 6-) Metal Yatma Yüzeyi
- 7-) Oksijen Tüpü Yuvası
- 8-) İdrar Torbası Askılığı
- 9-) Çarpma Korumucu Tamponlar
- 10-) Yüksekliği Ayarlanabilir Serum askılığı
- 11-) Aksesuar Yuvaları
- 12-) Havluluk
- 13-) Sepet

- 1-) Foot Control Pedals
- 2-) 360° Movable Castors
- 3-) Central Brake Systems
- 4-) Angle Gauge
- 5-) Side Rail Open / Close
- 6-) Metal Bed Surfaces
- 7-) Oxygen Cylinder Holder
- 8-) Urine Bag Holders
- 9-) Protection Bumpers
- 10-) Height Adjustable Iv Pole
- 11-) Accessories Slot
- 12-) Towel Rack
- 13-) Multi Purpose Basket



Ürün Görselleri Seçilen Aksesuar ve Opsiyonlara göre Farklılıklar Gösterebilir.
Product Images May Vary According to Selected Accessories and Options.

TEKNİK ÖZELLİKLER

Yükseklik Hareketlerini Hidrolik Lift Yardımı ile Yapabilmektedir

Amortisör Kontrollü Trendelenburg ve Ters Trendelenburg Hareketi Yapılabilmektedir

Amortisör Yardımıyla Ayarlanabilir Sırt Kısım

Metalden imal katlanabilir Yan Korkuluklar.

Metal Yatma Yüzeyi

360 Derece dönebilen merkezi kilitli tekerler mevcuttur.

Çarpma koruyucu tamponlar

Oksijen Tüpü Taşıma Aparatı

Yüksekliği Ayarlanabilir Serum Askısı

Antibakteriyel ve Su Geçirmez Şilte

Çok Amaçlı Sepet

Havluluk Askılığı

Aksesuar Yuvaları

İdrar Torbası Askılığı

Hasta Emniyet Kemerini

TECHNICAL SPECIFICATIONS

Height Adjustment With Hydraulic Lift

Trendelenburg / Reverse Trendelenburg Adjustment With Damper System

Headrest Adjustment With Damper System

Electrostatic Powder Coated Folding, Lockable Metallic Side Rails

Metal Bed Surfaces

360° Movable Castors With Central Brake Systems (125 mm)

Oxygen Cylinder Holder

Height Adjustable Iv Pole

Antibacterial And Water Proof Mattress

Plastic Protection Bumpers

Multi Purpose Basket

Towel Rack

Accessories Slot

Urine Bag Holders

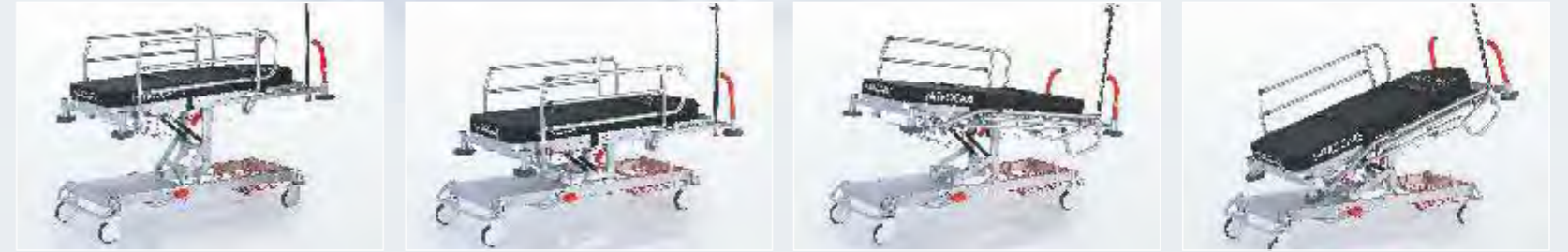
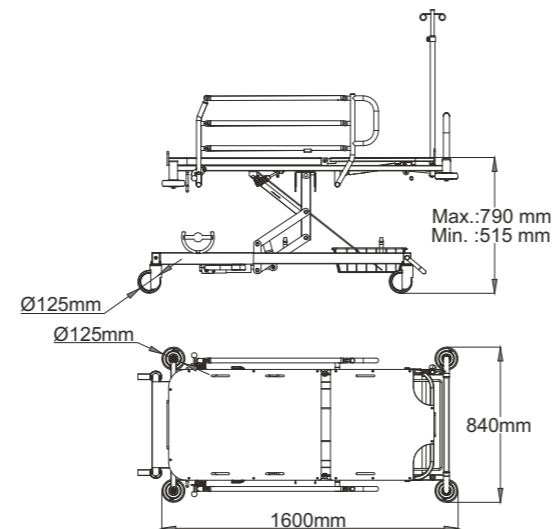
Belt

EXPORT OPTIONS

200 Mm Central Brake Wheels

Defibrillator Table

Leg Holder Set 2 Pcs



SIRT HAREKETİ

BACKREST

YÜKSEKLİK

HEIGHT

TERS TRENDLENBURG

REVERSE TRENDLENBURG

TRENDLENBURG

TRENDLENBURG



Teker Kilit Sistemi

Brake System

Sedye Hareket

Kontrol Pedalları

Foot Control Pedals

Çarpma Korumucu

Tamponlar

Plastic Protection Bumpers

Sepet

Multi Purpose Basket

SD

SD 06

NITROCARE MEKANİK KONTROLLÜ TRANSFER SEDYESİ

NITROCARE MECHANICAL SYSTEM TRANSFER STRETCHER

NITROCARE®



SD

SD 06

NITROCARE MEKANİK KONTROLLÜ TRANSFER SEDYESİ

NITROCARE MECHANICAL SYSTEM TRANSFER STRETCHER

NITROCARE



- 1-) 360 Derece Dönebilen Tekerler
- 2-) Merkezi Fren Sistemi
- 3-) Transfer Mekanizması
- 4-) Korkuluk açma kapama özelliği
- 5-) Açılır Kapanır İtme Kolları
- 6-) Kompakt Yatma Yüzeyi
- 7-) Oksijen Tüpü Yuvası
- 8-) İdrar Torbası Askılığı
- 9-) Çarpma Korumucu Tamponlar
- 10-) Yüksekliği Ayarlanabilir Serum askılığı
- 11-) Aksesuar Yuvaları

- 1-) 360° Movable Castors
- 2-) Central Brake Systems
- 3-) Transfer mechanism
- 4-) Side Rail Open / Close
- 5-) Openable Handles
- 6-) Full HPL Bed Surfaces
- 7-) Oxygen Cylinder Holder
- 8-) Urine Bag Holders
- 9-) Protection Bumpers
- 10-) Height Adjustable Iv Pole
- 11-) Accessories Slot



Ürün Görselleri Seçilen Aksesuar ve Opsiyonlara göre Farklılıklar Gösterebilir.
Product Images May Vary According to Selected Accessories and Options.

TEKNİK ÖZELLİKLER

Steril Ortam Sedyesi ve Genel Kullanım Sedyesi Olarak iki ayrı Sedye arabası ve Bir Adet Kızaklı Üst platformdan oluşur. Transfer noktasında İki Ayrı Sedye Arabası Birbirine Kilitlenerek Üzerindeki Platform Kızak Üzerinde Tekerler Vasıtası ile Kaydırılarak Hasta Transferi Gerçekleşir.

Sedyenin Sirt kısmından Başlayıp Ayak kısmında Sonlanan x-Ray ve Sürgü Mekanizması Bulunmaktadır. Bu sayede Röntgen Çekimleri ve X-ray Görüntülemeleri Hastanın Müdahale Gerektiren Bölgesinde Direk Olarak Gerçekleştirilir.

Amortisör Yardımıyla Ayarlanabilir Sirt Kısım Alüminyum ve paslanmaz metalden imal katlanabilir Yan Korkuluklar.

Kompakt Yatma Yüzeyi

360 Derece dönebilen merkezi kilitli tekerler mevcuttur.

Oksijen Tüpü Taşıma Aparatı

Yüksekliği Ayarlanabilir Serum Askısı

Antibakteriyel ve Su Geçirmez Şilte

Aksesuar Yuvaları

İdrar Torbası Askılığı

Hasta emniyet kemeri

TECHNICAL SPECIFICATIONS

Formed By Two Separate Stretcher Trolleys As A Sterile Area Stretcher And A General Use Stretcher And One Upper Platform With Slide System. At The Transfer Point, Two Separate Stretcher Trolleys Are Locked To Each Other And Upper Platform Slide With Help Of Wheels To Realize Patient Transfer.

Full X-Ray (Head To Foot) and X-Ray Cassette Holder (Hpl) on Top

There is a Rail and Sliding Mechanism That Starts From The Back Of The Stretcher And Ends At The foot.

Headrest Adjustment With Damper System

2 Pcs Aluminium + Stainless Stell Foldable Side Rail

Full HPL Bed Surfaces

360° Movable Castors With Central Brake Systems (150 mm)

Oxygen Cylinder Holder

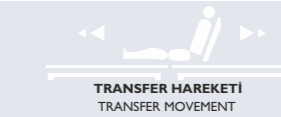
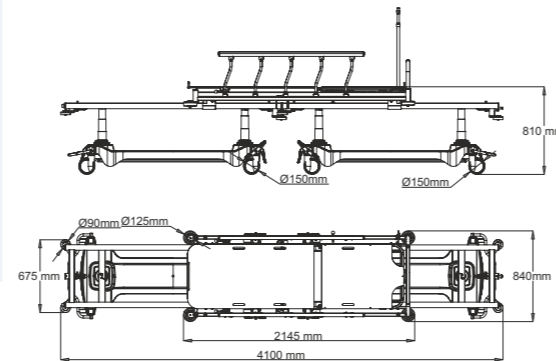
Height Adjustable Iv Pole

Antibacterial And Water Proof Mattress

Plastic Protection Bumpers

Accessories Slot

Urine Bag Holders / Belt



Açılır Kapanır Korkuluk Mekanizması
Folding Side Rails



Transfer Mekanizması
Transfer Mechanism



SD

SD 16

NITROCARE ACİL MÜDAHALE SEDYESİ

NITROCARE EMERGENCY STRETCHER

NITROCARE



- 1-) Ayarlanabilir Serumluk
- 2-) Sedye İtme Kolu
- 3-) Ayarlanabilir Yan Korkuluk
- 4-) Koruyucu Tampon Teker
- 5-) Havluluk Askılığı
- 6-) Fren Pedalı
- 7-) Tüplük
- 8-) 360° Dönebilen Tekerlek

- 1-) Adjustable IV Pole
- 2-) Stretcher Push Handle
- 3-) Adjustable Side Rails
- 4-) Protection Bumpers
- 5-) Towel Holder
- 6-) Brake Pedal
- 7-) O² Tube Holder
- 8-) 360° Moving Wheels



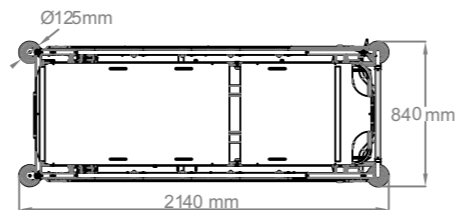
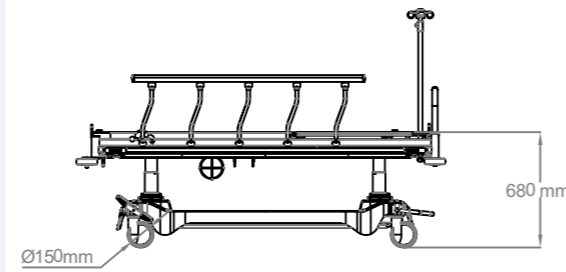
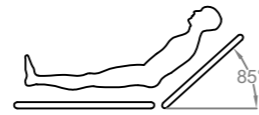
Ürün Görselleri Seçilen Aksesuar ve Opsiyonlara göre Farklılıklar Gösterebilir.
Product Images May Vary According to Selected Accessories and Options.

TEKNİK ÖZELLİKLER

- Sırt Açılma Hareketini yapabilmektedir.
- Yükseklik sabit
- Sırt konstrüksiyon üst platform malzemesi / Metal
- Oturak konstrüksiyon üst platform malzemesi / Metal
- Sedyenin dört köşesinde serum askı yuvası bulunmaktadır.
- Merkezi Teker kilitleme sistemi bulunmaktadır.
- Sırt Açılma hareketi yapabilmektedir.
- 360° Dönebilen tekerler
- Manuel CPR özelliği bulunmaktadır.

TECHNICAL SPECIFICATIONS

- Backrest adjustment
- Fixed Height
- Backrest material / Metal
- Seat material / Metal
- There are IV Pole slots on the four corners of the stretcher.
- Central Brake System
- Backrest movement.
- 360° Moving Wheels
- There is a CPR feature that can be moved manually.



SD

SD 17

NITROCARE MR SEDYESİ

NITROCARE MR STRETCHER

NITROCARE



- 1-) Ayarlanabilir Yan Korkuluk
- 2-) Ayarlanabilir Serumluk
- 3-) Sedye İme Kolu
- 4-) Koruyucu Tampon Teker

- 1-) Adjustable Side Rails
- 2-) Adjustable IV Pole
- 3-) Stretcher Push Handle
- 4-) Protection Bumpers



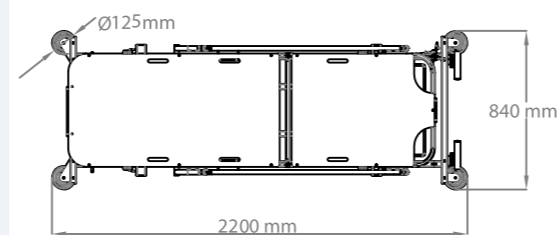
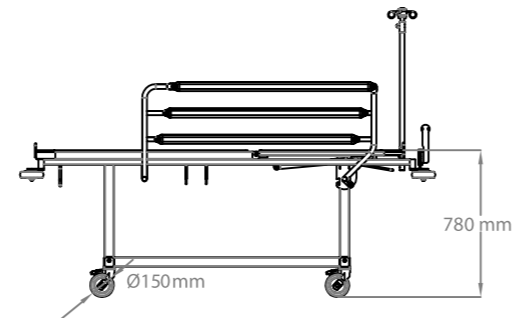
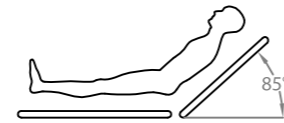
Ürün Görselleri Seçilen Aksesuar ve Opsiyonlara göre Farklılıklar Gösterebilir.
Product Images May Vary According to Selected Accessories and Options.

TEKNİK ÖZELLİKLER

- Sırt açılabilir hareketi yapabilmektedir.
- Manuel hareket ettirilen CPR özelliği bulunmaktadır.
- Sırt konstrüksiyon üst platform malzemesi / Compact Ahşap
- Oturak konstrüksiyon üst platform malzemesi / Compact Ahşap
- Sedyenin her köşesinde koruyucu tampon tekerler bulunmaktadır.
- Sırt açılabilir hareketini amortisör yardımıyla yapabilmektedir.
- 360° Dönebilen tekerler bulunmaktadır.
- MRI Uyumludur.
- Frenlemeyi teker üzerinde bulunan pedal ile gerçekleştirilmektedir.

TECHNICAL SPECIFICATIONS

- Backrest adjustment
- There is a CPR feature that can be moved manually.
- Backrest material / Compact Wood
- Seat material / Compact Wood
- Protection bumpers 4 corner of the stretcher
- Backrest adjustment with the help of shock absorber.
- 360° Moving Wheels
- MRI Compatible.
- Braking is carried out with the pedal on the wheel.



SIRT HAREKETİ
BACKREST



Azur

SD 02

NITROCARE AZUR MR SEDYESİ

NITROCARE AZUR MR STRETCHER





- 1-) Ayarlanabilir Yan Korkuluk
- 2-) Ayarlanabilir Serumluk
- 3-) Sırt Paliformu Hareket Kolu
- 4-) 360° Hareket Eden Tekerler
- 5-) Yükseklik Ayarlama Pedalı
- 6-) Sedye İtme Kolu

- 1-) Adjustable Side Rails
- 2-) Adjustable IV Pole
- 3-) Backrest Movement Arm
- 4-) 360° Moving Wheels
- 5-) Height Adjustment Pedal
- 6-) Stretcher Push Handle



Ürün Görselleri Seçilen Aksesuar ve Opsiyonlara göre Farklılıklar Gösterebilir.
Product Images May Vary According to Selected Accessories and Options.

TEKNİK ÖZELLİKLER

Yükseklik hareketini 1 adet hidrolik pompa ile yapmaktadır.

Trendelenburg hareketi 1 adet amortisör yardımı ile yapılmaktadır.

Manuel hareket ettirilen CPR özelliği bulunmaktadır.

Sırt konstrüksiyon üst platform malzemesi / Compact Ahşap

Oturak konstrüksiyon üst platform malzemesi / Compact Ahşap

Üst baldır konstrüksiyon üst platform malzemesi / Compact Ahşap

Alt baldır konstrüksiyon üst platform malzemesi / Compact Ahşap

Başucu tarafında bir adet serum askı yuvası bulunmaktadır.

Sırt Açılabilir hareketi yapabilmektedir.

MRI Uyumluluğu bulunmaktadır.

360° Dönebilen tekerler

TECHNICAL SPECIFICATIONS

Height movement is performed by 1 hydraulic pump.

Trendelenburg movement with the help of 1 shock absorber

There is a CPR feature that can be moved manually.

Backrest material / Compact Wood

Seat material / Compact Wood

Upper platform material for upper calf construction / Compact Wood

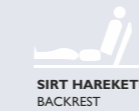
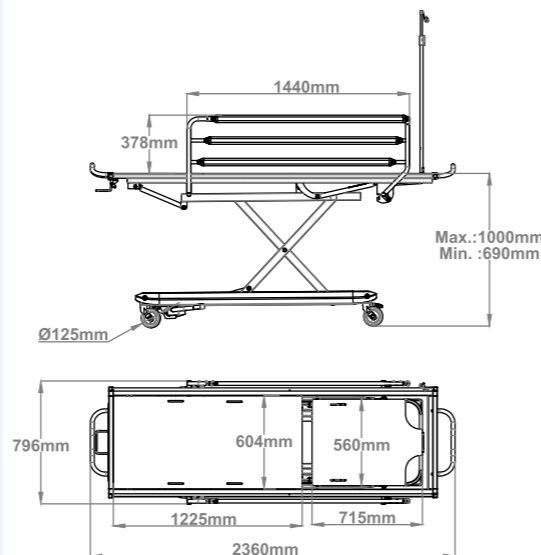
Lower calf construction upper platform material / Compact Wood

There is a IV Pole slot on the headside.

Backrest movement.

MRI Compatibility is available.

360° Rotatable castors



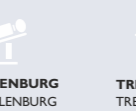
SIRT HAREKETİ
BACKREST



YÜKSEKLİK
HEIGHT



TERS TRENDELEBURG
REVERSE TRENDELEBURG



TRENDELEBURG
TRENDELEBURG





- 1-) Ayarlanabilir Sirt Platformu
- 2-) Ayarlanabilir Yan Korkuluk
- 3-) Sedye İtme Kolu
- 4-) Fren Pedalı
- 5-) 360° Hareket Eden Tekerler
- 6-) El Kumandası

- 1-) Adjustable Backrest
- 2-) Adjustable Side Rails
- 3-) Stretcher Push Handle
- 4-) Brake Pedal
- 5-) 360° Moving Wheels
- 6-) Hand Control Unit



Ürün Görselleri Seçilen Aksesuar ve Opsiyonlara göre Farklılıklar Gösterebilir.
Product Images May Vary According to Selected Accessories and Options.

TEKNİK ÖZELLİKLER

1 adet Antistatik teker bulunur.

Manuel hareket ettirilen CPR özelliği bulunmaktadır.

Yükseklik hareketi 2 adet elektrikli kolon ile gerçekleştirilmektedir.

Sirt konstrüksiyon üst platform malzemesi / Compact Ahşap

Oturak konstrüksiyon üst platform malzemesi / Compact Ahşap

Trendelenburg hareketini 2 adet kaldırma kolonu yardımı ile yapabilmektedir.

Alt baldır konstrüksiyon üst platform malzemesi / Compact Ahşap

Başucu tarafında bir adet serum askı yuvası bulunmaktadır.

Sirt Açışal hareketi yapabilmektedir.

C ARM Uyumluluğu bulunmaktadır.

360° Dönebilen tekerler

TECHNICAL SPECIFICATIONS

1 antistatic wheel is available.

There is a CPR feature that can be moved manually.

Height movement is performed by 2 motors

Backrest material / Compact Wood

Seat material / Compact Wood

Trendelenburg movement with the help of 2 motorized column

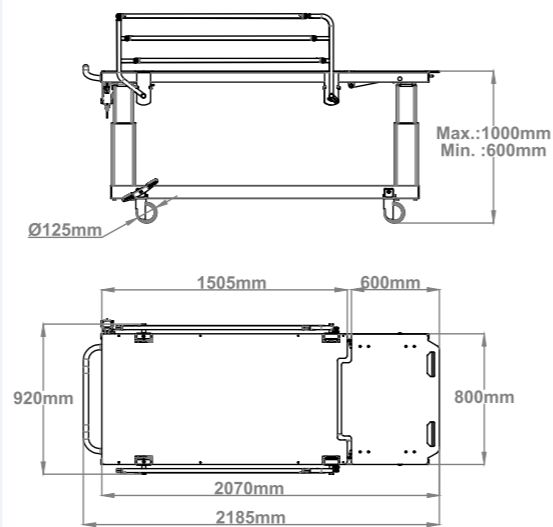
Lower calf construction upper platform material / Compact Wood

There is a IV Pole slot on the headside.

Backrest movement.

C Arm Compatibility

360° Rotatable castors



TERS TRENDLENBURG
REVERSE TRENDLENBURG

TRENDLENBURG
TRENDLENBURG

SIRT HAREKETİ
BACKREST

YÜKSEKLİK
HEIGHT



Galaxy

NTHM 101

NITROCARE GALAXY FİZYOTERAPİ MUAYENE MASASI

NITROCARE GALAXY PHYSICAL THERAPY EXAMINATION COUCH

NITROCARE



Ürün Görselleri Seçilen Aksesuar ve Opsiyonlara göre Farklılıklar Gösterebilir.
Product Images May Vary According to Selected Accessories and Options.



- 1-) Ayarlanabilir Sirt Platformu
- 2-) Sirt Ayar Kolu
- 3-) Kontrol Kumandası
- 4-) Havluluk

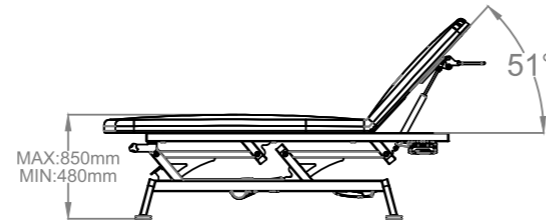
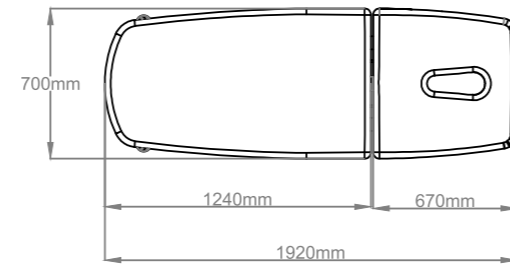
- 1-) Backrest adjustment
- 2-) Handle for Backrest
- 3-) Control Unit
- 4-) Towel Holder

TEKNİK ÖZELLİKLER

Sırt açışal hareketini manuel olarak yapabilmektedir.
Motor yardımıyla yükseklik hareketi yapabilmektedir.
Yatma yüzeyi deri döşemidir.
Kullanımı kolay el kumandası bulunmaktadır.
Zemine sabit hareketsiz pozisyonda durma kolaylığı sağlamaktadır.

TECHNICAL SPECIFICATIONS

Backrest Adjustment
Height movement is performed by motor
The lying surface is upholstered in leather.
Hand Control Unit
It provides ease of standing in a fixed motionless position on the floor.



SD

NTHM 098

NITROCARE MOTORLU HASTA MUAYENE MASASI

NITROCARE ELECTRICAL EXAMINATION COUCH



- 1-) El Kumandası
- 2-) Havluluk
- 3-) Amortisörlü baş hareketi

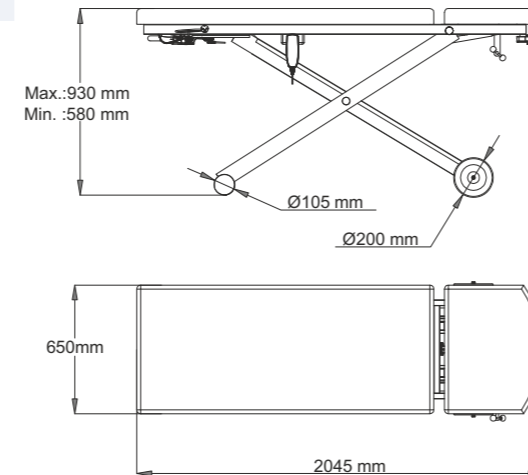
- 1-) Hand Control Unit
- 2-) Towel Rack
- 3-) Headrest Adjustment

TEKNİK ÖZELLİKLER

- Motor Yardımı İle Yükseklik Ayarı Yapılabilmektedir
- Baş Kısmı Amortisör Yardımı İle Hareket edebilmektedir.
- El kumandası
- Hafif Olması Sebebi İle Oda İçerisinde İstenilen Noktaya Hareket Ettirilebilir
- Havluların Sayesinde Daha Hijyenik Muayene
- Ürün Pratik Kullanıma Sahiptir
- Suni Deri Döşeme

TECHNICAL SPECIFICATIONS

- Height Adjustment With Electronic Motors
- Headrest Adjustment With Damper System
- Hand Control Unit
- 2 Movable Castors (Back : 200 mm)
- Due to its light weight, it can be moved to the desired point in the room
- More Hygienic Examination With Towel Rack
- Practical Use
- Antibacterial Artificial Leather Furnishing Foam Mattress



NITROCARE®



Ürün Görselleri Seçilen Aksesuar ve Opsiyonlara göre Farklılıklar Gösterebilir.
Product Images May Vary According to Selected Accessories and Options.



YÜKSEKLİK
HEIGHT

BAŞ HAREKETİ
HEAD MOVEMENT

Başlık Hareket Mekanizması
Backrest Controller

Teker (200 mm)
Castors (200 mm)

Ön Tekerler
Front Castors

Havluluk
Towelrack

El Kumandası
Hand Unit



SD

NTHM 099

NITROCARE MOTORLU HASTA MUAYENE MASASI

NITROCARE ELECTRICAL EXAMINATION COUCH

TEKNİK ÖZELLİKLER

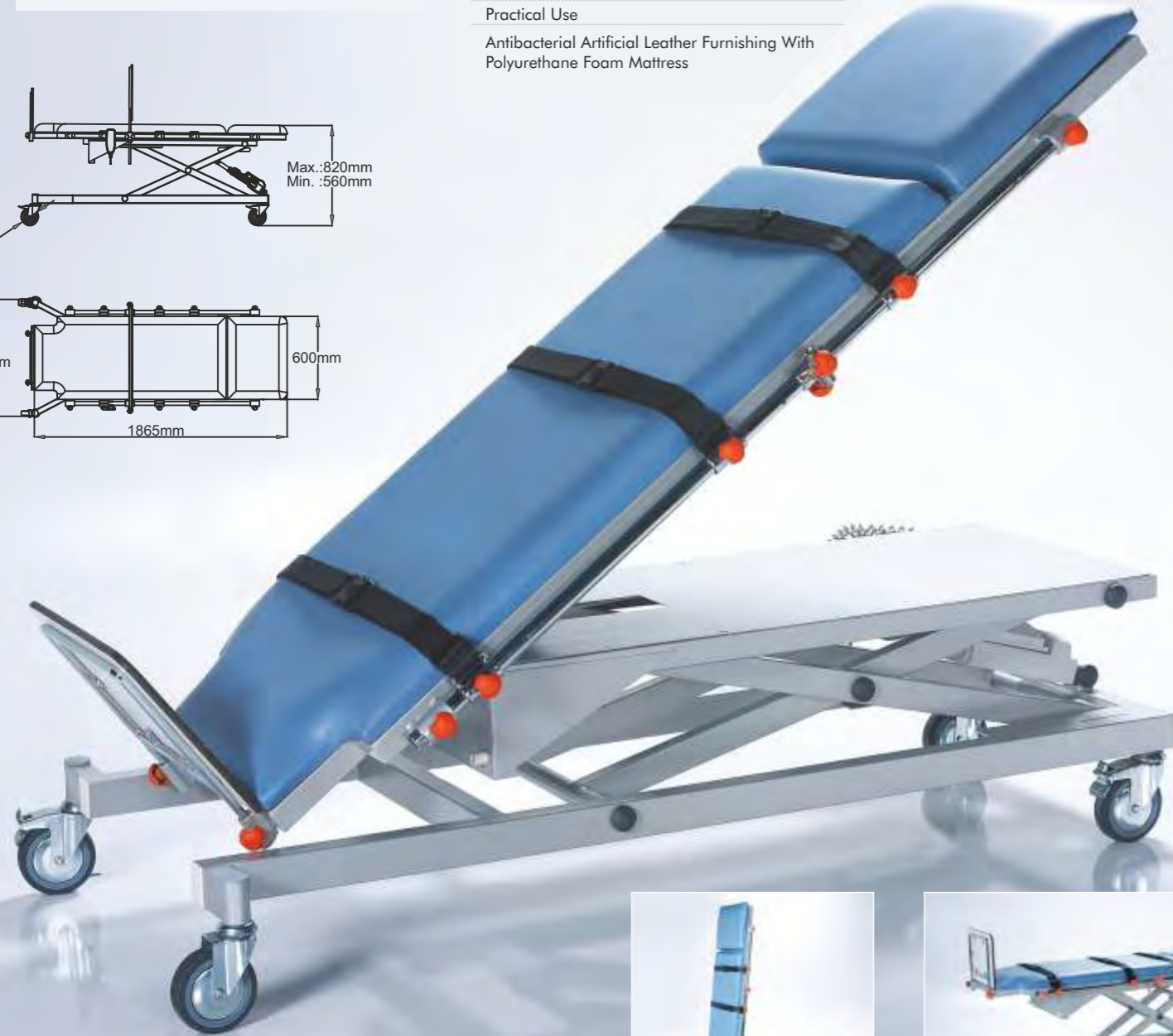
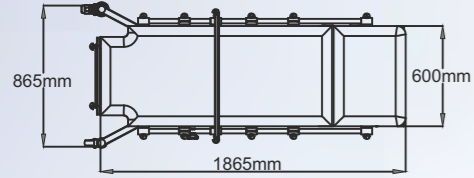
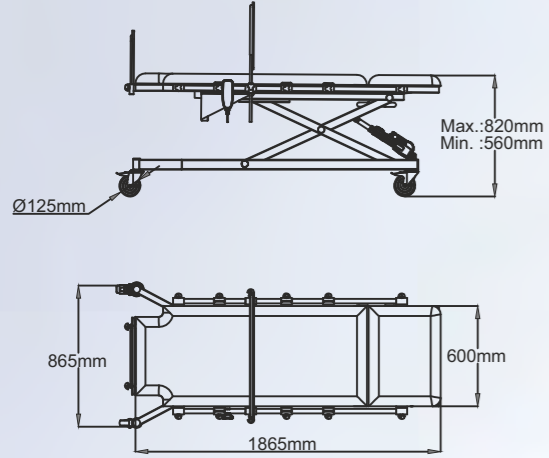
- Motorlu yüksekli hareketi
- El kumandası
- Ameliyat Sonrası Sürekli Yatmak Zorunda olan Hastaların Hareketlerini Kolaylaştırmak İçin Tasarlanmıştır
- Hastayı Ayağa Kaldırabilecek şekilde dik Konuma Getirebilme Özelliğine sahiptir.
- Kademeli mekanizma ile ayarlanabilir baş kısım
- Dik Konumdayken Yüksekliği Ayarlanabilir Yemek Tablası Mevcuttur.
- Kemer İstenilen Konumda Sabitlenebilir
- Suni Deri Döşeme

TECHNICAL SPECIFICATIONS

- Height Adjustment With Electronic Motors
- Hand Control Unit
- It is designed to facilitate the movements of patients who have to lie down constantly after surgery
- It has the ability to bring the patient to an upright position in a way that it can stand up.
- Headrest Adjustment With Racket Mechanism
- 90° Vertical Position Speciality For Raising The Patient
- 360° Movable Metal Castors (125 Mm)
- Height Adjustable Dinner Table Is Available When The Product Is Upright Position.
- Practical Use
- Antibacterial Artificial Leather Furnishing With Polyurethane Foam Mattress

EXPORT OPTIONS

- Q125 Plastic Castors With Linear Brake System



Ürün Görselleri Seçilen Aksesuar ve Opsiyonlara göre Farklılıklar Gösterebilir.
Product Images May Vary According to Selected Accessories and Options.

NTHM 100

NITROCARE MOTORLU FİZİK TERAPİ YATAĞI

NITROCARE ELECTRICAL PHYSICAL THERAPY BED

TEKNİK ÖZELLİKLER

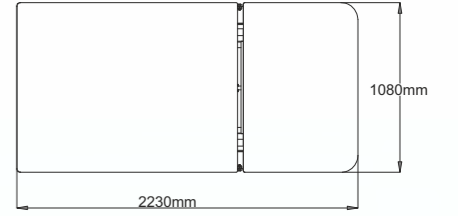
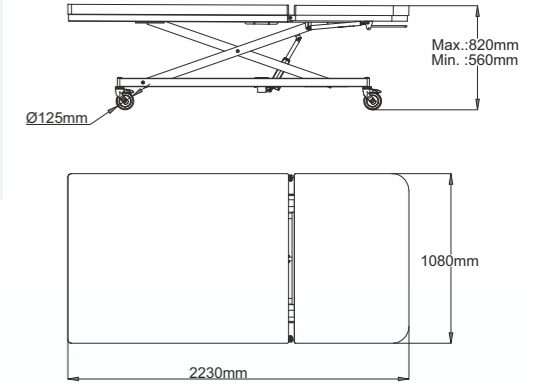
- Yükseklik Ayarı Motor Yardımıyla Yapılabilmektedir.
- Amortisör Yardımıyla Ayarlanabilir Sırt Kısmı
- El kumandası
- Hastanın ve Terapistin Muayene Esnasında Birlikte Hareket Etmesini Sağlayarak Şekilde Dizayn Edilmiştir.
- 360 Derece Dönebilen Doğrusal Kilit ve Doğrusal Yönde Hareketi Sağlayan Teker
- Üzeri Suni Deri veya Kumaş Döşeme

TECHNICAL SPECIFICATIONS

- Height Adjustment With Electronic Motors
- Headrest Adjustment With Damper System
- Hand Control Unit
- It is Designed By Allowing The Patient And Therapist To Act Together During The Examination.
- 360° Movable Metal Castors (125 Mm)
- Antibacterial Artificial Leather Furnishing With Polyurethane Foam Mattress

EXPORT OPTIONS

- Q125 Plastic Castors With Linear Brake System



Ürün Görselleri Seçilen Aksesuar ve Opsiyonlara göre Farklılıklar Gösterebilir.
Product Images May Vary According to Selected Accessories and Options.

SD

SD 08

NITROCARE MEKANİK KONTROLLÜ HASTA YIKAMA SEDYESİ

NITROCARE MECHANICAL PATIENT WASHING STRETCHER

NITROCARE



- 1-) Sedye Hareket Kontrol Pedalı
- 2-) 360 Derece Dönebilen Tekerler
- 3-) Merkezi Fren Sistemi
- 4-) Korkuluk açma kapama özelliği
- 5-) Tahliye Hortumu
- 6-) Çarpma Korumucu Tamponlar

- 1-) Foot Control Pedal
- 2-) 360° Movable Castors
- 3-) Central Brake System
- 4-) Rails Control (Open-Close)
- 5-) Drain Hose
- 6-) Plastic Protection Bumpers



Ürün Görşelleri Seçilen Aksesuar ve Opsiyonlara göre Farklılıklar Gösterebilir.
Product Images May Vary According to Selected Accessories and Options.

TEKNİK ÖZELLİKLER

Hasta Yıkama Sedyesi Hastaların Yataklarından Alınarak Sedye İçerisinde Yıkama İçin Özel Olarak Tasarlanmıştır

Yükseklik hareketini hidrolik lift ile yapmaktadır

Trend hareketini amortisör yardımı ile yapmaktadır.

360 Derece Dönebilen Merkezi Kilitli Tekerler

Sedye Sessiz ve Sarsıntısız bir Şekilde Yükselip Alçalabilmektedir

Sedyeden Atık Su, Sedye Minderlerinde bulunan Tahliye Kanalında Drenaja Yönlendirilerek Gider Hortumu Sayesinde Tahliye Edilmektedir

Sedye İsteğe Bağlı Olarak Elektrostatik Toz Boyalı Malzemeden Üretilebilmektedir

Sedye şiltesi Çıkarılabilir ve temizlenebilir Özelliktir

TECHNICAL SPECIFICATIONS

Height Adjustable With Hydraulics Piston

Trendelenburg Position

360° Movable Castors With Central Locking (125 mm)

Metal Part With Powder Coated.

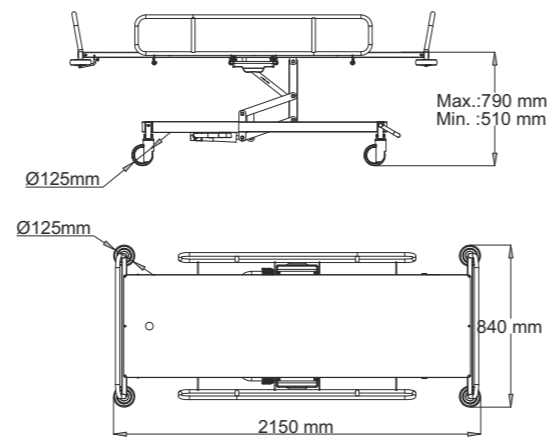
Side Rail Can Be Opened And Closed Next To Both Sides Of The Stretcher

A Drain Siphon Is Available At The Head Section For Easy Remove The Water

Stretcher Hight And Down System Running Silent And Wosmooth

Mattres Of The Stretcher Can Be Detachable And Washable

Plastic Protection Bumpers



Açılır Kapanır
Korkuluk Mekanizması
Folding Side Rails



Çarpma Korumucu Tamponlar
Plastic Protection Bumpers





NITROCARE 

Hasta Taşıma Sandalyeleri

NITROCARE WHEEL CHAIRS



SD

NTS X5

NITROCARE HASTA TAŞIMA SANDALYESİ

NITROCARE WHEEL CHAIR



- 1-) Fren kolu
- 2-) 360 derece dönebilen tekerler (ön)
- 3-) Integral açılıp kapanabilir kollar
- 4-) Integral sırt ve oturma
- 5-) Açılıp kapanabilir ayaklık
- 6-) Serum askısı

- 1-) Brake Handle
- 2-) 360° Movable Front Castors
- 3-) Foldable Integral Arms
- 4-) Integral Seating And Backrest
- 5-) Foldable Footrest
- 6-) IV Pole

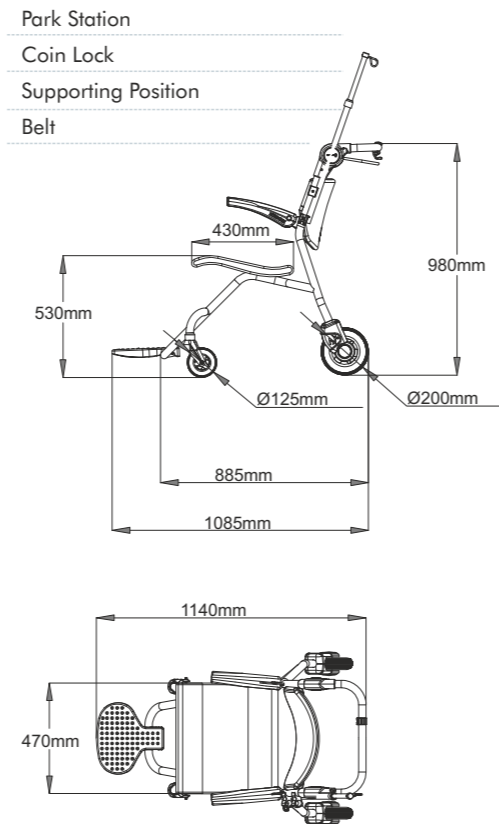
TEKNİK ÖZELLİKLER

İç içe Geçen Etkileyici Tasarımı İle Yer Tasarrufu
Paslanmaz Çelik Malzemeden İmal Gövde Yapısı
Açılıp kapanabilen metal üzeri poliüretan kollar
Rahatlık için integral malzemeden üretilmiş Kolçak Oturma ve Sırt Bölümü
Yüksekliği Ayarlanabilir Serum Askısı
Ayak Koyma Yeri hareketli yapıya sahip iç kısmı metal iskeletli, Geriye Kaldırılabilen Özellikte
Depozito Seçeneği
360 Derece Kendi Etrafında Dönebilen Tekerlek Sistemi Sayesinde Hızlı Nakil İçin Rahat ve Kolay Kullanım

TECHNICAL SPECIFICATIONS

Space Saving With Nested Design
Body Structure Made Of Stainless Steel Material
Armrest (Foldable),Seat and Back Section Made of Integral Material
Integral Seating And Backrest
Height Adjustable Iv Pole
Footrest; It has a movable structure, its inner part have metal skeleton for great substantiality and it can be lifted back. Footrest Hidable.
360° Movable Castors (Front : 125 mm Back : 200 Mm) Comfortable and Easy to Use for Fast Transport with Central Brake System

EXPORT OPTIONS



Açılır - Kapanır Kolçaklar / Folding Side Rails

Hareketli Yapıya Sahip Ayak Koyma Yeri
Hidable FootboardTekerlek Kilit Sistemi
Brake System

Ürün Görüşleri Seçilen Aksesuar ve Opsiyonlara göre Farklılıklar Gösterebilir.
Product Images May Vary According to Selected Accessories and Options.



Good Design Award
Winner 2013

SD

NTS X10

NITROCARE HASTA TAŞIMA SANDALYESİ

NITROCARE WHEEL CHAIR



- 1-) Fren kolu
- 2-) 360 derece dönebilen tekerler (ön)
- 3-) Integral açılıp kapanabilir kollar
- 4-) Integral sırt ve oturma
- 5-) Açılıp kapanabilir ayaklık
- 6-) Serum askısı

- 1-) Brake Handle
- 2-) 360° Movable Front Castors
- 3-) Foldable Integral Arms
- 4-) Integral Seating And Backrest
- 5-) Foldable Footrest
- 6-) IV Pole



TEKNİK ÖZELLİKLER

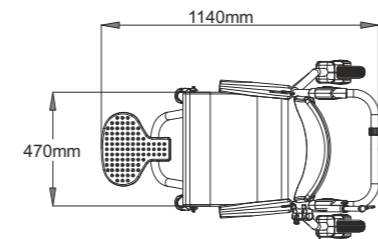
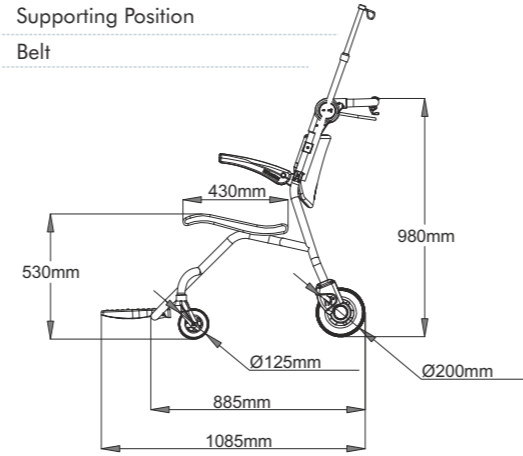
İç içe Geçen Etkileyici Tasarımı İle Yer Tasarrufu
Açılıp kapanabilen metal üzeri poliüretan kollar
Antibakteriyel Toz boyalı isteğe göre farklı renklerde üretilebilen
Rahatlık için Integral malzemeden Üretilmiş Kolçak Oturma ve Sırt Bölümü
Yüksekliği Ayarlanabilir Serum Askısı
Ayak Koyma Yeri hareketli Yapıya Sahip iç kısmı metal iskeletli, Geriye Kaldırılabilen Özellikte
Depozito Seçeneği
360 Derece Kendi Etrafında Dönebilen Tekerlek Sistemi Sayesinde Hızlı Nakil İçin Rahat ve Kolay Kullanım

TECHNICAL SPECIFICATIONS

Space Saving With Nested Design
Body Structure Made Of Electrostatic Powder Coated Metal
Armrest (Foldable), Seat and Back Section Made of Integral Material
Integral Seating And Backrest
Height Adjustable Iv Pole
Footrest; It has a movable structure, its inner part have metal skeleton for great substantiality and it can be lifted back. Footrest Hidable.
360° Movable Castors (Front : 125 mm Back : 200 Mm) Comfortable and Easy to Use for Fast Transport with Central Brake System

EXPORT OPTIONS

Park Station
Coin Lock
Supporting Position
Belt



Ürün Görselleri Seçilen Aksesuar ve Opsiyonlara göre Farklılıklar Gösterebilir.
Product Images May Vary According to Selected Accessories and Options.



Hareketli Yapıya Sahip Ayak Koyma Yeri
Hidable Footboard

Ayak Destek Aparatı
Foot Support

SD

NTS X6

NITROCARE HASTA TAŞIMA SANDALYESİ

NITROCARE MULTIFUNCTIONAL TRANSPORT CHAIR

NITROCARE 

2013
IDA
INTERNATIONAL
DESIGN
AWARDS
WINNER

International
Design
Awards



SD

NTS X6

NITROCARE HASTA TAŞIMA SANDALYESİ

NITROCARE MULTIFUNCTIONAL TRANSPORT CHAIR

NITROCARE



- 1-) 360 derece dönebilen tekerler (arka)
- 2-) Poliüretan açılıp kapanabilir kollar
- 3-) Kompakt ayaklık
- 4-) Döşemeli sırt ayak ve oturma kısmı
- 5-) Merkezi fren
- 6-) Serum askısı
- 7-) Tutamak
- 8-) Yastık

- 1-) 360° Movable Back Castors
- 2-) Foldable Polyurethane Arms
- 3-) Hpl Footboard
- 4-) Polyurethane Seating And Backrest
- 5-) Central Brake
- 6-) IV Pole
- 7-) Handle
- 8-) Headrest Pillow

TEKNİK ÖZELLİKLER

Ergonomik tasarımı ve hafif yapısı ile hasta taşımak ve kullanım kolaylığı sağlamak için tasarlanmıştır

Mükemmel manevra kabiliyeti

Kademeli olarak açılıp kapanabilen kolçaklar

Açılıp kapanabilen hasta hareketine uyumlu kompakt malzemeden yapılmış ayaklık

Arka iki tekerleği kilitleyebilen fren pedali

Yumuşaklık hissi veren, poliüretan malzemeden imal oturma kısmı

Poliüretan malzemeden yapılmış istenildiği zaman yatırılabilen sırt yapısı

İtme kolları

Sırt ve Ayak Kısmını Senkronize Eden El Tutamağı ile Yatay Pozisyon

Yüksekliği ayarlanabilir serum askısı

Ayarlanabilir koltuk başlığı

TECHNICAL SPECIFICATIONS

Designed to transport patients and provide easy use with ergonomic design and light structure

Excellent Maneuverability

Adjustable Arm Supports. Armrests With Gradual Operating And Closing

Hpl Footboard Compliant With Patient Movements

Central Brake System Lock Rear Two Castors 360° Movable Castors (Front : 300 mm Back : 125 Mm)

Polyurethane Seating And Backrest

Adjustable Backrest Made Of Polyurethane

Push Handles On The Back

The Hand Holder That Brings Back and Foot Part Synchronous Together Horizontal Position

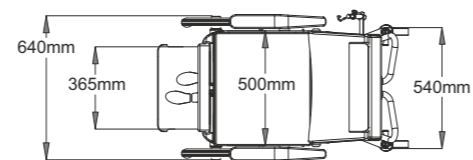
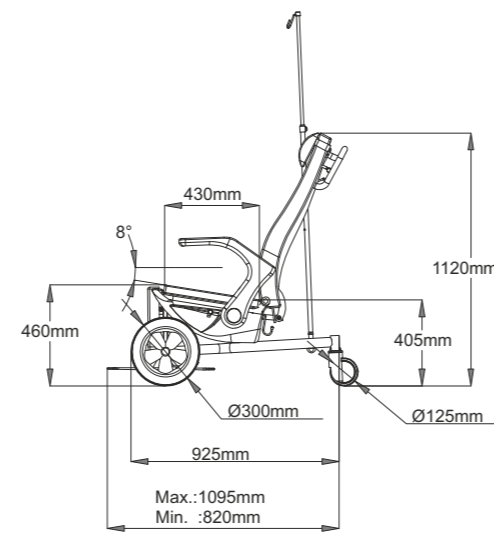
Height Adjustable Iv Pole

Adjustable Headrest Pillow

EXPORT OPTIONS

Overbed Table

Backrest Metal Basket



2013
IDA
INTERNATIONAL
DESIGN
AWARDS
WINNER



Ürün Görselleri Seçilen Aksesuar ve Opsiyonlara göre Farklılıklar Gösterebilir.
Product Images May Vary According to Selected Accessories and Options.



Ayak Koyma
Foot Panel



Hareketli Kolçaklar
Movable Arms



Ergonomik Başlık
Ergonomic Head Rest



Hasta Önü Yemek Masası
Overbed Table



SD

NTS X8

NİTROKARE YÜKSEKLİK AYARLI HASTA TAŞIMA SANDALYESİ

NITROCARE HEIGHT ADJUSTMENT MULTIFUNCTIONAL TRANSPORT CHAIR



Ürün Görselleri Seçilen Aksesuar ve Opsiyonlara göre Farklılıklar Gösterebilir.
Product Images May Vary According to Selected Accessories and Options.



- 1-) 360 derece dönebilen tekerler (arka)
- 2-) Poliüretan açılıp kapanabilir kollar
- 3-) Yükseklik kontrol pedalı
- 4-) Döşemeli sırt ayak ve oturum kısmı
- 5-) Merkezi fren
- 6-) Serum askısı
- 7-) Tutamak
- 8-) Yastık

- 1-) 360° Movable Back Castors
- 2-) Foldable Polyurethane Arms
- 3-) Height Adjustment Pedal
- 4-) Polyurethane Seating And Backrest
- 5-) Central Brake
- 6-) IV Pole
- 7-) Handle
- 8-) Headrest Pillow

TEKNİK ÖZELLİKLER

Ergonomik tasarımı ve hafif yapısı ile hasta taşımak ve kullanım kolaylığı sağlamak için tasarlanmıştır

Mükemmel manevra kabiliyeti

Hidrolik lift yardımıyla yükseklik ve alçalma hareketlerini yapabilmektedir

Kademeli olarak açılıp kapanabilen kolçaklar

Arka iki tekerleği kilitleyebilen fren pedalı

Yumuşaklık hissi veren, poliüretan malzemeden imal oturak kısmı

Poliüretan malzemeden yapılmış istenildiği zaman yatırılabilen sırt yapısı

İtme kolları

Sırt ve Ayak Kısmını Senkronize Eden El Tutamağı ile Yatay Pozisyon

Yüksekliği ayarlanabilir serum askısı

Ayarlanabilir koltuk başlığı

TECHNICAL SPECIFICATIONS

Designed to transport patients and provide easy use with ergonomic design and light structure

Excellent Maneuverability

Height Adjustment With Hydraulic Lift

Adjustable Arm Supports. Armrests With Gradual Operating And Closing

Central Brake System Lock Rear Two Castors 360° Movable Castors (Front : 300 mm Back : 125 mm)

Polyurethane Seating And Backrest

Adjustable Backrest Made Of Polyurethane

Push Handles On The Back

The Hand Holder That Brings Back and Foot Part Synchronous Together Horizontal Position

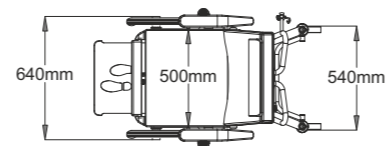
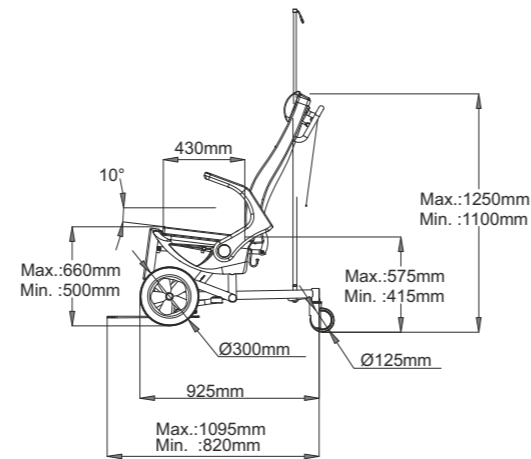
Height Adjustable Iv Pole

Adjustable Headrest Pillow

EXPORT OPTIONS

Overbed Table

Hpl Footboard



Merkezi Kilit Mekanizması
Central Lock System



Sırt Hareket Kolu
Backrest Adjustment Arm



Kademeli Kol Mekanizması
Armrest with Gradual Open and Close System



Ergonomik Başlık
Ergonomic Head Rest



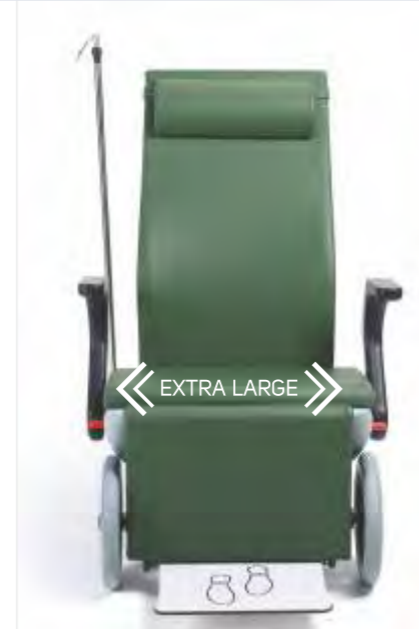
SD

NTS X12

NİTROKARE BARIATRİK HASTA TAŞIMA SANDALYESİ

NITROCARE MULTIFUNCTIONAL BARIATRIC TRANSPORT CHAIR

NITROCARE



- 1-) 360 derece dönebilen tekerler (arka)
- 2-) Poliüretan açılıp kapanabilir kollar
- 3-) Kompakt ayaklık
- 4-) Döşemeli sırt ayak ve oturma kısmı
- 5-) Merkezi fren
- 6-) Serum askısı
- 7-) Tutamak
- 8-) Yastık

- 1-) 360° Movable Back Castors
- 2-) Foldable Polyurethane Arms
- 3-) Hpl Footboard
- 4-) Polyurethane Seating And Backrest
- 5-) Central Brake
- 6-) IV Pole
- 7-) Handle
- 8-) Headrest Pillow

EXTRA LARGE



Ürün Görselleri Seçilen Aksesuar ve Opsiyonlara göre Farklılıklar Gösterebilir.
Product Images May Vary According to Selected Accessories and Options.

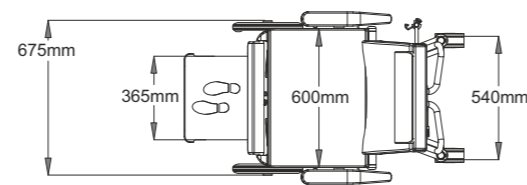
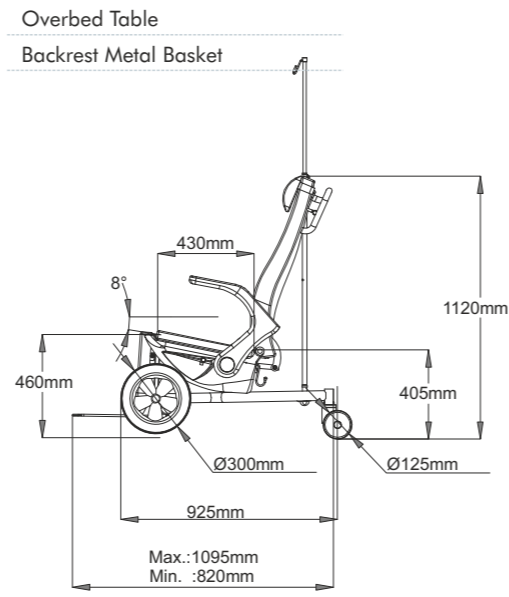
TEKNİK ÖZELLİKLER

- Geniş yapısı ile Bariatrik kullanım için uygundur
- Ergonomik tasarımı ve hafif yapısı ile hasta taşımak ve kullanım kolaylığı sağlamak için tasarlanmıştır
- Mükemmel manevra kabiliyeti
- Kademeli olarak açılıp kapanabilen kolçaklar
- Açılıp kapanabilen hasta hareketine uyumlu kompakt malzemeden yapılmış ayaklık
- Arka iki tekerleği kilitleyebilen fren pedalı
- Yumuşaklık hissi veren, poliüretan malzemeden imal oturma kısmı
- Poliüretan malzemeden yapılmış istenildiği zaman yatırılabilen sırt yapısı
- İtme kolları
- Sırt ve Ayak Kısmını Senkronize Eden El Tutamağı ile Yatay Pozisyon
- Yüksekliği ayarlanabilir serum askısı
- Ayarlanabilir koltuk başlığı

TECHNICAL SPECIFICATIONS

- Suitable for Bariatric use with its wide structure.
- Designed to transport patients and provide easy use with ergonomic design and light structure
- Excellent Maneuverability
- Adjustable Arm Supports. Armrests With Gradual Operating And Closing
- Hpl Footboard Compliant With Patient Movements
- Central Brake System Lock Rear Two Castors 360° Movable Castors (Front : 300 mm Back : 125 Mm)
- Polyurethane Seating And Backrest
- Adjustable Backrest Made Of Polyurethane
- Push Handles On The Back
- The Hand Holder That Brings Back and Foot Part Synchronous Together Horizontal Position
- Height Adjustable Iv Pole
- Adjustable Headrest Pillow

EXPORT OPTIONS



Hareketli Sırt Yapısı
Adjustable Back Rest



Gizlenebilir, Hasta Hareketlerine Duyarlı Ayaklık
Hpl Footboard Compliant With Patient Movements



Ergonomik Başlık
Ergonomic Head Rest



SD

NTS X7

NITROCARE KAN ALMA KOLTUĐU

NITROCARE MULTIFUNCTIONAL BLOOD DONOR CHAIR

NITROCARE



SD

NTS X7

NİTROKARE KAN ALMA KOLTUĞU

NITROCARE MULTIFUNCTIONAL BLOOD DONOR CHAIR




- 1-) 360 derece dönebilen tekerler (arka)
- 2-) Poliüretan açılıp kapanabilir kollar
- 3-) Kompakt ayaklık
- 4-) Döşemeli sırt ayak ve oturma kısmı
- 5-) Merkezi fren
- 6-) Sırt yatırma mandalı
- 7-) Serum askısı
- 8-) Tutamak
- 9-) Yastık

- 1-) 360° Movable Back Castors
- 2-) Foldable Polyurethane Arms
- 3-) Hpl Footboard
- 4-) Polyurethane Seating And Backrest
- 5-) Central Brake
- 6-) Adjustable Backrest Handle
- 7-) IV Pole
- 8-) Handle
- 9-) Headrest Pillow



Ürün Görselleri Seçilen Aksesuar ve Opsiyonlara göre Farklılıklar Gösterebilir.
Product Images May Vary According to Selected Accessories and Options.

TEKNİK ÖZELLİKLER

Ergonomik tasarımı ve hafif yapısı ile hasta taşımak ve kullanım kolaylığı sağlamak için tasarlanmıştır

Mükemmel manevra kabiliyeti

Ayarlanabilir kol destekleri,

Kan alma için kolçaklar

Gizlenebilir hasta hareketlerine uyumlu kompakt malzemeden imal ayaklık

Arka iki tekerleği kilitleyebilen fren pedalı

Yumuşaklık hissi veren, poliüretan malzemeden imal oturma kısmı

Poliüretan malzemeden yapılmış istenildiği zaman yatırılabilen sırt yapısı

İtme kolları

Yüksekliği ayarlanabilir serum askısı

Ayarlanabilir Koltuk Başlığı

TECHNICAL SPECIFICATIONS

Designed to transport patients and provide easy use with ergonomic design and light structure

Excellent Maneuverability

Adjustable Arm Supports. Armrests With Gradual Operating And Closing

Armrests For Blood Donor

Hpl Footboard Compliant With Patient Movements

Central Brake System Lock Rear Two Castors 360° Movable Castors (Front : 300 mm Back : 125 Mm)

Polyurethane Seating And Backrest

Adjustable Backrest Made Of Polyurethane

Push Handles On The Back

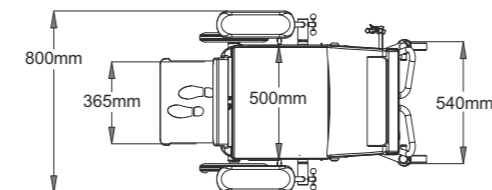
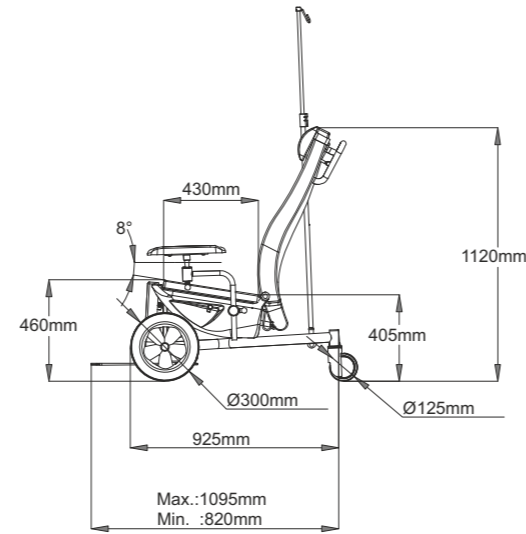
The Hand Holder That Brings Back and Foot Part Synchronous Together Horizontal Position

Height Adjustable Iv Pole

Adjustable Headrest Pillow

EXPORT OPTIONS

Overbed Table



Gizlenebilir, Hasta Hareketlerine Duyarlı Ayaklık
Hpl Footboard Compliant With Patient Movements



Ergonomik Başlık
Ergonomic Head Rest



SD

NTS X11

NİTROCORE İKİ MOTORLU KAN ALMA KOLTUĞU

NITROCARE MULTIFUNCTIONAL ELECTRICAL BLOOD DONOR CHAIR



- 1-) El kumandası
- 2-) 360 derece dönebilen tekerler (arka)
- 3-) Poliüretan, açısı ve yüksekliği ayarlanabilir kollar
- 4-) Döşemeli sırt ayak ve oturma kısmı
- 5-) Merkezi fren
- 6-) Serum askısı
- 7-) Tutamak
- 8-) Yastık

- 1-) Hand Control Unit
- 2-) 360° Movable Back Castors
- 3-) Foldable Polyurethane Arms
- 4-) Polyurethane Seating And Backrest
- 5-) Central Brake
- 6-) IV Pole
- 7-) Handle
- 8-) Headrest Pillow



Ürün Görselleri Seçilen Aksesuar ve Opsiyonlara göre Farklılıklar Gösterebilir.
Product Images May Vary According to Selected Accessories and Options.

TEKNİK ÖZELLİKLER

Ergonomik tasarımı, kullanım kolaylığı ve hafif yapısı ile hasta taşımak için tasarlanmıştır

Motor yardımı ile sırt, diz ve trendelenburg hareketlerini yapabilmektedir

Mükemmel manevra kabiliyeti

X11, Ergonomik tasarımı, kullanım kolaylığı ve hafif yapısı ile kan alma işlemlerinin vazgeçilmez platformudur

Ayarlanabilir kol destekleri,

Arka iki tekerleği kilitleyebilen plastik ve metal malzemeden oluşan merkezi fren pedali

Yumuşaklık hissi veren, poliüretan malzemeden imal oturma kısmı

Poliüretan malzemeden yapılmış istenildiği zaman yatırılabilen sırt yapısı

İtme kolları

Yüksekliği ayarlanabilir serum askısı

Ayarlanabilir koltuk başlığı

TECHNICAL SPECIFICATIONS

Ease Of Use, Lightweight Construction and Ergonomic. Comfortable and Easy to Use for Fast Transport.

2 Motors - 1. Motor : Back And Foot Synchronous Adjustment. 2 . Motor : Trendelenburg Position

Excellent Maneuverability

Ease Of Use, Lightweight Construction and Ergonomic - Original Design

Adjustable Arm Supports. Armrests With Gradual Operating And Closing

Armrests For Blood Donor

Central Brake System Lock Rear Two Castors 360° Movable Castors (Front : 300 mm Back : 125 Mm)

Polyurethane Seating And Backrest

Adjustable Backrest Made Of Polyurethane

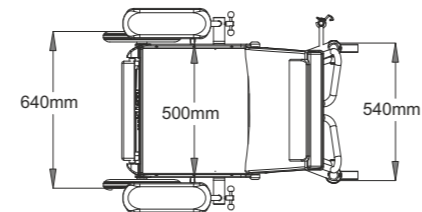
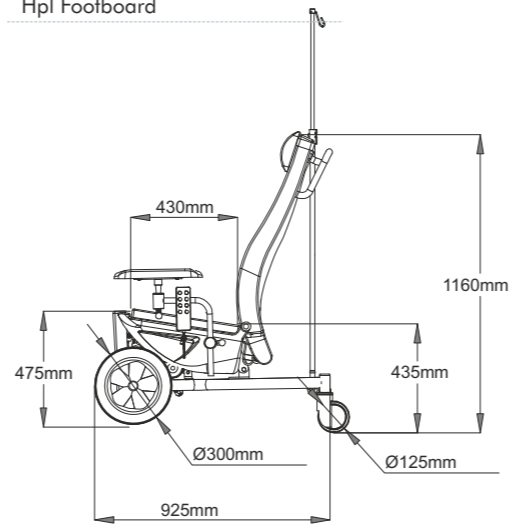
Push Handles On The Back

Height Adjustable Iv Pole

Adjustable Headrest Pillow

EXPORT OPTIONS

Hpl Footboard



Ø300 mm Ön Tekerlekler
Ø300 mm Front Wheel



Ayarlanabilir Kol Destekleri
Adjustable Armrests



Ergonomik Başlık
Ergonomic Head Rest





NITROCARE 

Jinekoloji ve Muayene Masaları
GYNAECOLOGICAL EXAMINATION COUCH



- 1-) El Kumandası
- 2-) Mekanik CPR
- 3-) 360 Derece Dönebilen Tekerler
- 4-) Merkezi Fren Sistemi
- 5-) Ayarlanabilir Baldır Destek Aparatı
- 6-) Paslanmaz Atık Küveti
- 7-) Korkuluk açma kapama özelliği
- 8-) Sökülebilir Baş ucu ve Ayak ucu paneli
- 9-) Açı Ölçer
- 10-) Kompak sırt ve oturma yüzeyi
- 11-) İdrar Torbası Askılığı
- 12-) Çarpma Korumucu Tamponlar
- 13-) Serum askılığı
- 14-) Aksesuar Yuvaları

- 1-) Hand Control Unit
- 2-) Mechanical CPR
- 3-) 360° Movable Castors
- 4-) Central Brake System
- 5-) Adjustable Leg Support
- 6-) Stainless Steel Removable Basin
- 7-) Side Rail Open / Close
- 8-) Removable Head And Foot Board
- 9-) Angle Gauge
- 10-) Full HPL Bed Surfaces
- 11-) Urine Bag Holders
- 12-) Protection Bumpers
- 13-) Height Adjustable Iv Pole
- 14-) Accessories Slot



Ürün Görselleri Seçilen Aksesuar ve Opsiyonlara göre Farklılıklar Gösterebilir.
Product Images May Vary According to Selected Accessories and Options.

TEKNİK ÖZELLİKLER

Sırt, Yükseklik, Trendelenburg ve Ters Trendelenburg Hareketlerini Motor Yardımı ile Yapabilmektedir

Ürün Doğum Pozisyonundan, alt kısımdaki sürgülü sistem sayesinde yatak pozisyon getirilebilmektedir. Bu sayede hasta ürün değiştirmeden doğuma girebilir.

Tek modelde iki ürün kombinasyonu olmaktadır.

Jmm 02 modeli Doğum, Üroloji Operasyonları ve Hastanın Tedavi Sonrası Dinlenebileceği şekilde yatak pozisyonuna gelmektedir.

uluslararası Standartlara Sahip Yüksek ağırlığa Karşı Dayanıklı ABS Korkuluklar mevcut

Hastanın Tutabilmesi için korkuluk önlerinde mevcut metal üzeri Poliüretan kaplamalı kollar

İntegral Malzemeden İmal, Ayarlanabilir Ayak / Baldır Destek Aparatı

El Kumandası

Batarya / Mekanik CPR

Yatak Boyu Uzatma

Kompakt Yatma ve Oturma Yüzeyi

360 Derece dönebilen merkezli kilitli tekerler mevcuttur.

Antistatik Teker Mevcuttur.

Teleskopik Raylı Gizlenebilir Paslanmaz Atık Küveti

Yüksekliği Ayarlanabilir Serum Askısı

Antibakteriyel Şilte

Çarpma Korumucu Tamponlar / Aksesuar Yuvaları

TECHNICAL SPECIFICATIONS

Headrest, Height, Trendelenburg / Reverse Trendelenburg Adjustment With Electronic Motors

From the Product Delivery Position, the bed position can be reached with the sliding system at the bottom. With this systems, the patient can go the delivery without changing the product.

Two products are combined in one product.

The Jmm 02 model comes to the bed position so that the patient can rest after Birth, Urology Operations and After Treatment.

Side Rails have High-weight-resistant ABS with International Standards.

Polyurethane coated metal arms for patient holding.

Made Of Integral Adjustable Leg Support

Bed Extension / Hand Control Unit

Battery / Mechanical CPR / Full HPL Bed Surfaces

360° Movable Castors With Central Brake Systems (125 mm)

1 Antistatic Castor

Stainless Steel Removable Basin

Height Adjustable Iv Pole

Antibacterial And Water Proof Mattress

Plastic Protection Bumpers / Accessories Slot

DECORS

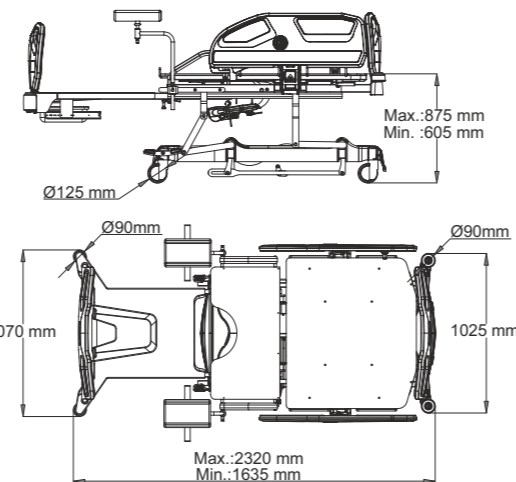
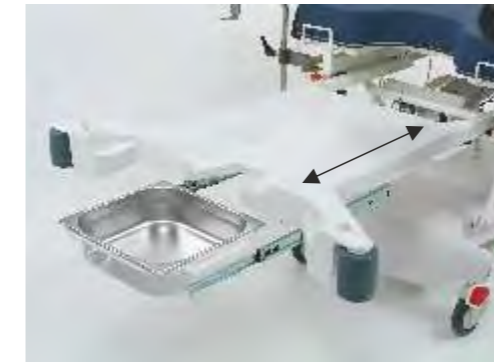
1034 MAVİ

1081 KUM BEJİ

EXPORT OPTIONS

Double Castors Q 150

Stainless Steel Accessory Trolley

SIRT HAREKETİ
BACKRESTYÜKSEKLİK
HEIGHTTERS TRENDLENBURG
REVERSE TRENDLENBURGTRENDLENBURG
TRENDLENBURGPaslanmaz Atık Toplama Küveti
Stainless Steel, Removable BasinMerkezi Fren Sistemi
Central Brake SystemÇarpma Korumucu Tamponlar
Plastic Protection BumpersAçı Ölçer
Angle Gauge



- 1-) El Kumandası
- 2-) 360 Derece Dönebilen Tekerler
- 3-) Doğrusal fren sistemi
- 4-) Açılabilir hareket edebilen ayak dayama
- 5-) Paslanmaz Atık Küveti

- 1-) Hand Control Unit
- 2-) 360° Movable Castors
- 3-) Linear Brake System
- 4-) Adjustable Foot Support
- 5-) Stainless Steel Removable Basin

TEKNİK ÖZELLİKLER

Muayene Koltuğu Sirt , Yükseklik, Trendelenburg Hareketlerini Motor Yardımı ile Yapabilmektedir.

Jinekoloji, Muayene, Üroloji ve Ufak Cerrahi Operasyonlar için Tasarlanmıştır.

Poliüretan Sünger Üzeri Suni Deri Kaplamalı Oturma ve Yatma Yüzeyi Mevcuttur.

Açılabilir hareket edebilen ayak dayama

El Kumandası.

360 Derece dönebilen tekerler mevcuttur.

Antistatik Teker Mevcuttur.

Teleskobik Raylı Gizlenebilir Paslanmaz Atık Küveti

TECHNICAL SPECIFICATIONS

Headrest, Height, Trendelenburg Adjustment With Electronic Motors.

Designed for Gynecology, Examination, Urology and Small Surgical Operations.

Seating and Lying Surfaces Covered with Artificial Leather on Polyurethane Foam.

Polyurethane Coated Metal Arms For Patient Holding.

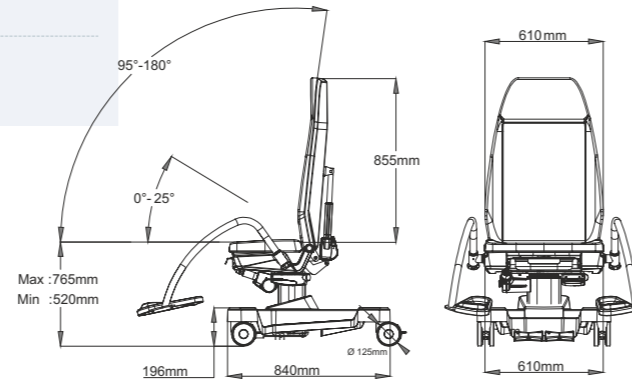
Adjustable Foot Support

Hand Control Unit

360° Movable Double Castors With Linear Brake Systems (125 mm)

1 Antistatic Castor

Stainless Steel Removable Basin



Ürün Görselleri Seçilen Aksesuar ve Opsiyonlara göre Farklılıklar Gösterebilir.
Product Images May Vary According to Selected Accessories and Options.



SIRT HAREKETİ
BACKREST



YÜKSEKLİK
HEIGHT



TRENDELBURG
TRENDELBURG

Ayak Dayama
Adjustable Foot Support



Atık Toplama Küveti
Stainless Steel Removable Basin



360 Derece Dönebilen Tekerler
360° Movable Castors



JMM 03

NİTROKARE ÜÇ MOTORLU JİNEKOLOJİK MUAYENE MASASI

NITROCARE THREE MOTORS GYNAECOLOGICAL EXAMINATION COUCH

NITROCARE



JMM 03

NİTROKARE ÜÇ MOTORLU JİNEKOLOJİK MUAYENE MASASI

NITROCARE THREE MOTORS GYNAECOLOGICAL EXAMINATION COUCH

NITROCARE



JMM 03

NİTROCORE ÜÇ MOTORLU JİNEKOLOJİK MUAYENE MASASI

NITROCARE THREE MOTORS GYNAECOLOGICAL EXAMINATION COUCH



- 1-) El Kumandası
- 2-) 360 Derece Dönebilen Tekerler
- 3-) Merkezi Fren Sistemi
- 4-) Ayarlanabilir Baldır Destek Aparatı
- 5-) Paslanmaz Atık Küveti
- 6-) Havluluk

- 1-) Hand Control Unit
- 2-) 360° Movable Castors
- 3-) Central Brake System
- 4-) Adjustable Leg Support
- 5-) Stainless Steel Removable Basin
- 6-) Towel Rack



Ürün Görselleri Seçilen Aksesuar ve Opsiyonlara göre Farklılıklar Gösterebilir.
Product Images May Vary According to Selected Accessories and Options.

TEKNİK ÖZELLİKLER

Muayene Masası Sırt , Yükseklik, Trendelenburg Hareketlerini Motor Yardımı ile Yapabilmektedir

Jinekoloji, Muayene, Üroloji ve Ufak Cerrahi Operasyonlar için Tasarlanmıştır

Poliüretan Sünger Üzeri Suni Deri Kaplamalı Oturma ve Yatma Yüzeyi Mevcuttur

Hastanın Tutabilmesi metal üzeri Poliüretan kaplamalı kollar

İntegral Malzemeden İmal, Ayarlanabilir Ayak / Baldır Destek Aparatı

Ürün Low- Bed Özelliğine Sahiptir.

El Kumandası

360 Derece dönebilen merkezi kilitli tekerler mevcuttur.

Antistatik Teker Mevcuttur.

Teleskoopik Raylı Gizlenebilir Paslanmaz Atık Küveti

TECHNICAL SPECIFICATIONS

Headrest, Height, Trendelenburg Adjustment With Electronic Motors

Designed for Gynecology, Examination, Urology and Small Surgical Operations.

Seating and Lying Surfaces Covered with Artificial Leather on Polyurethane Foam.

Polyurethane coated metal arms for patient holding.

Made Of Integral Adjustable Leg Support

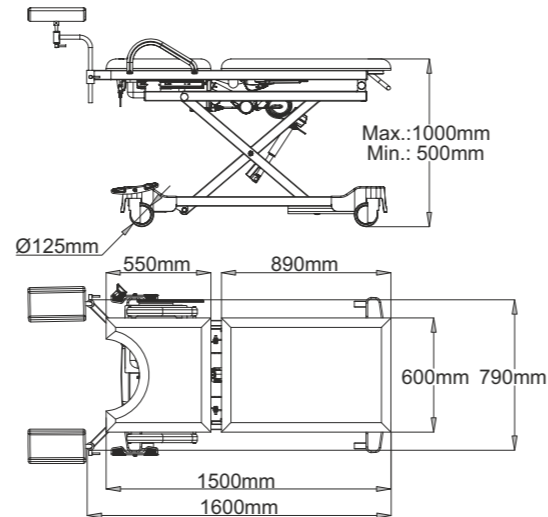
Low Bed

Hand Control Unit

360° Movable Castors With Central Brake Systems (125 mm)

1 Antistatic Castor

Stainless Steel Removable Basin

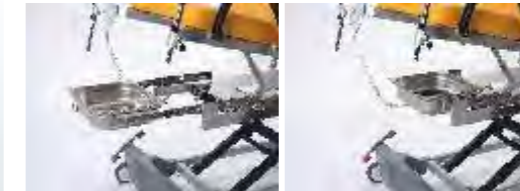


SIRT HAREKETİ
BACKREST

YÜKSEKLİK
HEIGHT

TRENDELENBURG
TRENDELENBURG

Atık Toplama Küveti
Stainless Steel, Removable Basin



JMM 01

NİTROCARE İKİ MOTORLU JİNEKOLOJİK MUAYENE MASASI

NITROCARE TWO MOTORS GYNAECOLOGICAL EXAMINATION COUCH

NITROCARE®



Ürün Görselleri Seçilen Aksesuar ve Opsiyonlara göre Farklılıklar Gösterebilir.
Product Images May Vary According to Selected Accessories and Options.



Paslanmaz Atık Toplama Küveti
Stainless Steel, Removable Basin



Ayarlanabilir Baldır Destek Aparatı
Adjustable Leg Stirrups

Kağıt Havlu Aparatı
Paper Towel Kit



- 1-) El Kumandası
- 2-) 360 Derece Dönebilen Tekerler
- 3-) Merkezi Fren Sistemi
- 4-) Ayarlanabilir Baldır Destek Aparatı
- 5-) Trendelenburg Mandalı
- 6-) Paslanmaz Atık Küveti
- 7-) Havluluk

- 1-) Hand Control Unit
- 2-) 360° Movable Castors
- 3-) Central Brake System
- 4-) Adjustable Leg Support
- 5-) Mechanical Trendelenburg
- 6-) Stainless Steel Removable Basin
- 7-) Towel Rack

TEKNİK ÖZELLİKLER

Sırt ve Yükseklik, Hareketlerini Motor Yardımı ile Yapabilmektedir

Jinekoloji, Muayene, Üroloji ve Ufak Cerrahi Operasyonlar için Tasarlanmıştır

Poliüretan Sünger Üzeri Suni Deri Kaplamalı Oturma ve Yatma Yüzeyi Mevcuttur

Hastanın Tutabilmesi için metal üzeri Poliüretan kaplamalı kollar

Amortisörlü Mekanik Mekanizma ile Trendelenburg Hareketi

İntegral Malzemeden İmal, Ayarlanabilir Ayak / Baldır Destek Aparatı

El Kumandası

360 Derece dönebilen merkezi kilitli tekerler mevcuttur.

Antistatik Teker Mevcuttur.

Teleskobik Raylı Gizlenebilir Paslanmaz Atık Küveti

TECHNICAL SPECIFICATIONS

Headrest And Height Adjustment With Electronic Motors

Designed for Gynecology, Examination, Urology and Small Surgical Operations.

Seating and Lying Surfaces Covered with Artificial Leather on Polyurethane Foam.

Polyurethane coated metal arms for patient holding.

Mechanical Trendelenburg With Help Of The Shock Absorber

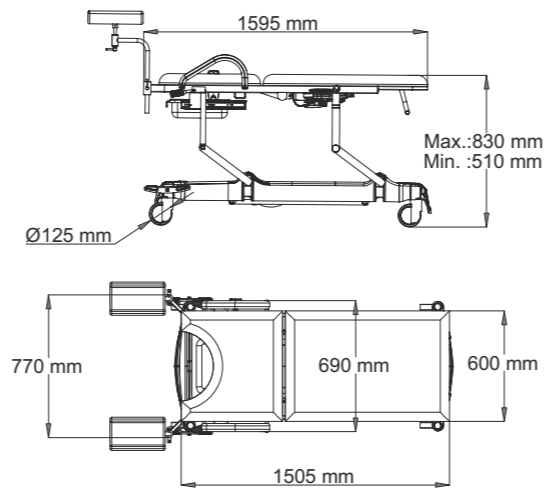
Made Of Integral Adjustable Leg Support

Hand Control Unit

360° Movable Castors With Central Brake Systems (125 Mm)

1 Antistatic Castor

Stainless Steel Removable Basin





NITROCARE 

Acil Müdahale ve İlaç Arabaları

MEDICINE AND TREATMENT TROLLEY

MT 112

NİTROCARE ACİL MÜDAHALE ARABASI

NITROCARE EMERGENCY TROLLEY

TEKNİK ÖZELLİKLER

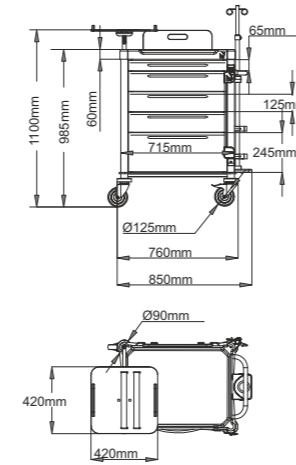
- Kompakt ve Alüminyum Malzemeden İmal Gövde Yapısı
- Ön Çekmece yüzeyleri 8mm Pleksi Malzemeden İmal
- 360 Derece Dönebilen 2 Si Kilitli 4 Adet 125 lik Teker
- İki Teker Üzerinde Mandal Şeklinde Ayak İle Kilitlenebilen Fren Sistemi Mevcuttur.
- Çekmece Üzerinde Alüminyum Malzemeden İmal Kulplar Bulunmaktadır.
- İsteğe Bağlı Olarak Çekmeceler Ayraçlarla 3-4-5-6-7-8-9-12 Bölüme Ayrılabilir
- Bütün Gözler Tek Kilit Mekanizması İle Kilitlenebilir.
- MDF veABS Malzemeden İmal Üst Tabla
- Alt Tabla Metal İskelet İle Desteklenmiş, 8 Mm Compact Malzemeden İmal
- Kompakt Malzemeden Üretilmiş Hareketli Defibrilatör Tablası
- Resüstasyon Tahtası
- Çarpmaları Önlemek Amaçlı Koruyucu Tamponlar
- Yüksekliği Ayarlanabilir Serumluk Askısı
- Sabitlenebilir Oksijen Tüp Yuvası

TECHNICAL SPECIFICATIONS

- Body Structure Made Of HPL (Compact) and Aluminum Material
- Front Drawer Surfaces Are Made Of 8 mm Plexy Material
- 360° Movable Castors (125 mm)
- There is A Brake System On Two Wheels That Can Be Locked By Legs
- There Are Handles Made Of Aliminium On The Drawers.
- Upon request, the drawers can be divided into 3-4-5-6-7-8-9-12 sections with dividers.
- All Drawers Can Be Locked At The Same Time With The Locking Mechanism
- Top Table Made Of ABS and MDF
- The Bottom Plate Is Supported With Metal Frame, Made Of 8 MM HPL (Compact) Material
- Movable Defibrillator Table Made Of HPL
- Resuscitation Board
- Protection Bumpers
- Height Adjustable Iv Pole
- Oxygen Cylinder Holder



Elektronik kilit / Opsiyonlu
Electronic lock / Options



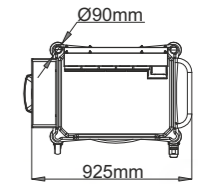
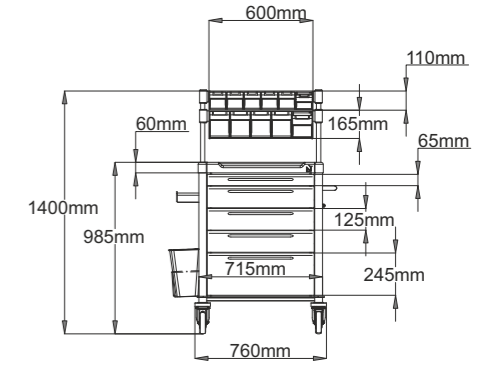
Ürün Görselleri Seçilen Aksesuar ve Opsiyonlara göre Farklılıklar Gösterebilir.
Product Images May Vary According to Selected Accessories and Options.

TEKNİK ÖZELLİKLER

- Kompakt ve Alüminyum Malzemeden İmal Gövde Yapısı
- Ön Çekmece yüzeyleri 8mm Pleksi Malzemeden İmal
- 360 Derece Dönebilen 2 Si Kilitli 4 Adet 125 lik Teker
- İki Teker Üzerinde Mandal Şeklinde Ayak İle Kilitlenebilen Fren Sistemi Mevcuttur.
- Çekmece Üzerinde Alüminyum Malzemeden İmal Kulplar Bulunmaktadır.
- İsteğe Bağlı Olarak Çekmeceler Ayraçlarla 3-4-5-6-7-8-9-12 Bölüme Ayrılabilir
- İlaç ve Tedavi Arabası Üst Kısmında ilk sırada 6 adet ikinci sırada beş adet çıkarılabilir ilaç saklama Kutusu Mevcuttur
- Yan tarafında İlaç Şişesi saklama Rafı Bulunmaktadır
- Bütün Gözler Kilit Mekanizması İle Kilitlenebilir.
- MDF ve ABS Malzemeden İmal Üst Tabla
- Alt Tabla Metal İskelet İle Desteklenmiş, 8 Mm Compact Malzemeden İmal
- Çarpmaları Önlemek Amaçlı Koruyucu Tamponlar
- Çöp Kovası

TECHNICAL SPECIFICATIONS

- Body Structure Made Of HPL (Compact) and Aluminum Material
- Front Drawer Surfaces Are Made Of 8 mm Plexy Material
- 360° Movable Castors (125 Mm)
- There is A Brake System On Two Wheels That Can Be Locked By Legs
- There Are Handles Made Of Aliminium On The Drawers.
- Upon request, the drawers can be divided into 3-4-5-6-7-8-9-12 sections with dividers.
- There are 6 removable medicine storage boxes in the first row and 6 in the second row in the upper part of the Medicine and Treatment Trolley.
- Medicine Bottle Storage Shelf On The Side.
- All Drawers Can Be Locked At The Same Time With The Locking Mechanism
- Top Table Made Of ABS and MDF
- The Bottom Plate Is Supported With Metal Frame, Made Of 8 MM HPL (Compact) Material
- Protection Bumpers
- Plastic Dustbin



Ürün Görselleri Seçilen Aksesuar ve Opsiyonlara göre Farklılıklar Gösterebilir.
Product Images May Vary According to Selected Accessories and Options.

MT 114

NİTROCARE ANESTEZİ ARABASI

NITROCARE ANAESTHESIA TROLLEY

TEKNİK ÖZELLİKLER

Kompakt ve Alüminyum Malzemeden İmal Gövde Yapısı

Ön Çekmece yüzeyleri 8mm Pleksi Malzemeden İmal

360 Derece Dönebilen 2 Si Kilitli 4 Adet 125 lik Teker

İki Teker Üzerinde Mandal Şeklinde Ayak İle Kilitlenebilen Fren Sistemi Mevcuttur.

Çekmece Üzerinde Alüminyum Malzemeden İmal Kulplar Bulunmaktadır.

İsteğe Bağlı Olarak Üst Çekmece Ayraçlarla 3-4-5-6-7-8-9-12 Bölüme Ayrılabilir

İlaç ve Tedavi Arabası Üst Kısımında İlk Sırada 6 adet ikinci sırada beş adet çıkarılabilir ilaç saklama Kutusu Mevcuttur

Dolap İçerisinde MDF ile Bölünmüş İki Kapaklı Dolap Mevcuttur

MDF ve ABS Malzemeden İmal Üst Tabla

Alt Tabla Metal İskelet İle Desteklenmiş, 8 Mm Compact Malzemeden İmal

Çarpmaları Önlemek Amaçlı Koruyucu Tamponlar

TECHNICAL SPECIFICATIONS

Body Structure Made Of HPL (Compact) and Aluminum Material

Front Drawer Surfaces Are Made Of 8 mm Plexy Material

360° Movable Castors (125 Mm)

There is A Brake System On Two Wheels That Can Be Locked By Legs

There Are Handles Made Of Aliminium On The Drawers.

Upon Request, the Upper Drawers Can be Divided into 3-4-5-6-7-8-9-12 Sections With Dividers.

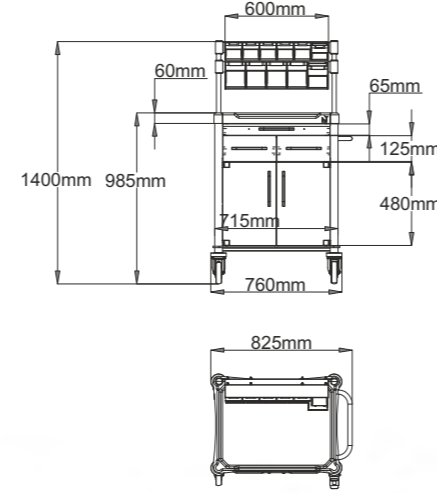
There are 6 removable medicine storage boxes in the first row and 6 in the second row in the upper part of the Medicine and Treatment Trolley.

Inside the cupboard, there is a two-door cabinet divided by MDF.

Top Table Made Of ABS and MDF

The Bottom Plate Is Supported With Metal Frame, Made Of 8 MM HPL (Compact) Material

Protection Bumpers



Ürün Görselleri Seçilen Aksesuar ve Opsiyonlara göre Farklılıklar Gösterebilir.
Product Images May Vary According to Selected Accessories and Options.

MT 115

NİTROCARE İLAÇ VE TEDAVİ ARABASI

NITROCARE MEDICINE AND TREATMENT TROLLEY

TEKNİK ÖZELLİKLER

Kompakt ve Alüminyum Malzemeden İmal Gövde Yapısı

Ön Çekmece yüzeyleri 8mm Pleksi Malzemeden İmal

360 Derece Dönebilen 2 Si Kilitli 4 Adet 125 lik Teker

İki Teker Üzerinde Mandal Şeklinde Ayak İle Kilitlenebilen Fren Sistemi Mevcuttur.

Çekmece Üzerinde Alüminyum Malzemeden İmal Kulplar Bulunmaktadır.

İlk çekmece Paslanmaz Malzemeden İmaldır Çalışma Tezgahı olarak Kullanılmaktadır

2. ve 5. Çekmecelerde 7 adet , 3 ve 4. çekmecelerde 5 adet ilaç Saklama Aparatı vardır, bu aparatların Herbir bölümü 4 Göze ayrılmaktadır

İlaç ve Tedavi Arabası Üst Kısımında ilk sırada 6 adet ikinci sırada beş adet çıkarılabilir ilaç saklama Kutusu Mevcuttur

İlaç Arabası Arka Kısımında 3 sıra Halinde belli açılarda açılabilen Toplamda 15 Adet adet ilaç Saklama Kutusu Vardır.

6. Çekmece Ayraçlar ile Bölümlere ayrılabilir Bütün Gözler Kilit Mekanizması İle Kilitlenebilir.

MDF ve ABS Malzemeden İmal Üst Tabla

Alt Tabla Metal İskelet İle Desteklenmiş, 8 Mm Compact Malzemeden İmal

Çarpmaları Önlemek Amaçlı Koruyucu Tamponlar Çöp Kovası

TECHNICAL SPECIFICATIONS

Body Structure Made Of HPL (Compact) and Aluminum Material

Front Drawer Surfaces Are Made Of 8 mm Plexy Material

360° Movable Castors (125 Mm)

There is A Brake System On Two Wheels That Can Be Locked By Legs

There Are Handles Made Of Aliminium On The Drawers.

The first drawer is made of Stainless Steel. It is for as a work bench.

There are 7 Medicine Storage Apparatus in The 2nd and 5th Drawers, and 5 Medicine Storage Devices in The 3rd and 4th Drawers. Each Part of These Apparatus is Divided into 4 Sections.

There are 6 removable medicine storage boxes in the first row and 5 in the second row in the upper part of the Medicine and Treatment Trolley.

There are 15 Medicine Storage Boxes on the Back of the Medicine Cart that can be opened in 3 rows at certain angles.

6. Drawer can be divided into sections with Dividers.

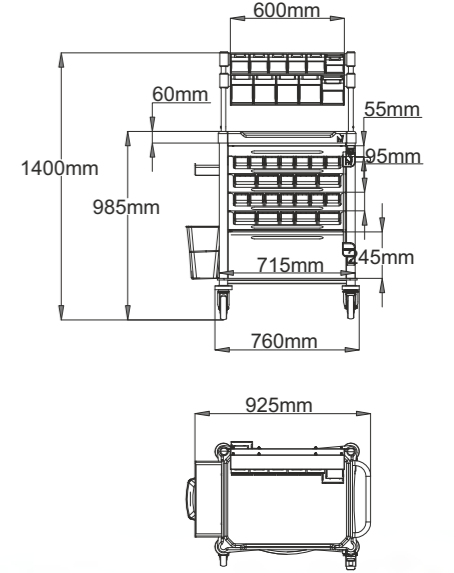
All Drawers Can Be Locked At The Same Time With The Locking Mechanism

Top Table Made Of ABS and MDF

The Bottom Plate Is Supported With Metal Frame, Made Of 8 MM HPL (Compact) Material

Protection Bumpers

Plastic Dustbin



Ürün Görselleri Seçilen Aksesuar ve Opsiyonlara göre Farklılıklar Gösterebilir.
Product Images May Vary According to Selected Accessories and Options.

MT 116

NİTROCARE İLAÇ DEPOLAMA ARABASI

NITROCARE MEDICINE STORAGE TROLLEY

NITROCARE®

TEKNİK ÖZELLİKLER

Kompakt ve Alüminyum Malzemeden İmal Gövde Yapısı

Ön Çekmece yüzeyleri 8mm Pleksi Malzemeden İmal

360 Derece Dönebilen 2 Si Kilitli 4 Adet Teker

İki Teker Üzerinde Mandal Şeklinde Ayak İle Kilitlenebilen Fren Sistemi Mevcuttur.

Çekmece Üzerinde Alüminyum Malzemeden İmal Kulplar Bulunmaktadır.

9 Çekmece vardır, İlk 7 Çekmece 3-4-5-6-7-8-9-12 Bölüme Ayrılabilir, 8 ve 9. Çekmeceler 4 Bölümdür.

İsteğe Bağlı Olara 100-200 mm Yükseklikteki Çekmeceler Ayraçlarla 3-4-5-6-7-8-9-12 Bölüme Ayrılabilir

Bütün Gözler Kilit Mekanizması İle Kilitlenebilir.

MDF ve ABS Malzemeden İmal Üst Tabla

Alt Tabla Metal İskelet İle Desteklenmiş, 8 Mm Compact Malzemeden İmal

Çarpmaları Önlemek Amaçlı Korumucu Tamponlar

TECHNICAL SPECIFICATIONS

Body Structure Made Of HPL (Compact) and Aluminum Material

Front Drawer Surfaces Are Made Of 8 mm Plexy Material

360° Movable Castors (100 Mm Double)

There is A Brake System On Two Wheels That Can Be Locked By Legs

There Are Handles Made Of Aliminium On The Drawers.

There are 9 Drawers, First 7 Drawers can be divided into 3-4-5-6-7-8-9-12 Sections, 8 and 9 Drawers are 4 Sections.

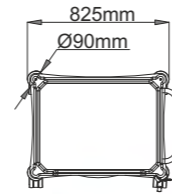
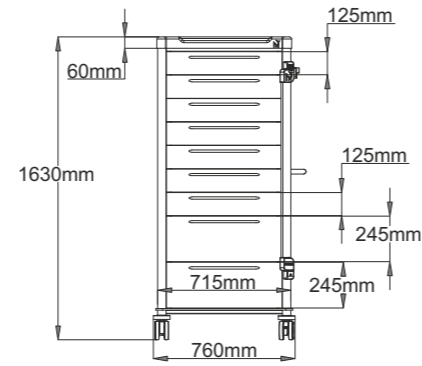
Upon request, 100-200 mm height drawers can be divided into 3-4-5-6-7-8-9-12 sections with separators.

All Drawers Can Be Locked At The Same Time With The Locking Mechanism

Top Table Made Of ABS and MDF

The Bottom Plate Is Supported With Metal Frame, Made Of 8 MM HPL (Compact) Material

Protection Bumpers



Ürün Görselleri Seçilen Aksesuar ve Opsiyonlara göre Farklılıklar Gösterebilir.
Product Images May Vary According to Selected Accessories and Options.

MT 117

NİTROKARE İLAÇ DEPOLAMA ARABASI

NITROCARE MEDICINE STORAGE TROLLEY

NITROCARE

TEKNİK ÖZELLİKLER

Kompakt ve Alüminyum Malzemeden İmal Gövde Yapısı

Ön Çekmece yüzeyleri Yarı Saydam 8mm Pleksi Malzemeden İmal

360 Derece Dönebilen 2 Si Kilitli 4 Adet Teker

İki Teker Üzerinde Mandal Şeklinde Ayak İle Kilitlenebilen Fren Sistemi Mevcuttur.

Çekmece Üzerinde Alüminyum Malzemeden İmal Kulplar Bulunmaktadır.

7 Adet Çekmece Mevcuttur İsteğe Bağlı Artırılabilir Veya Azaltılabilir.

İsteğe Bağlı Olarak Çekmeceler Ayraçlarla 3-4-5-6-7-8-9-12 Bölüme Ayrılabilir

MDF ve ABS Malzemeden İmal Üst Tabla

Alt Tabla Metal İskelet İle Desteklenmiş, 8 Mm Compact Malzemeden İmal

Çarpmaları Önlemek Amaçlı Koruyucu Tamponlar

TECHNICAL SPECIFICATIONS

Body Structure Made Of HPL (Compact) and Aluminum Material

Front Drawer Surfaces Are Made Of 8 mm Translucent Plexy Material

360° Movable Castors (100 Mm Double)

There is A Brake System On Two Wheels That Can Be Locked By Legs

There Are Handles Made Of Aliminium On The Drawers.

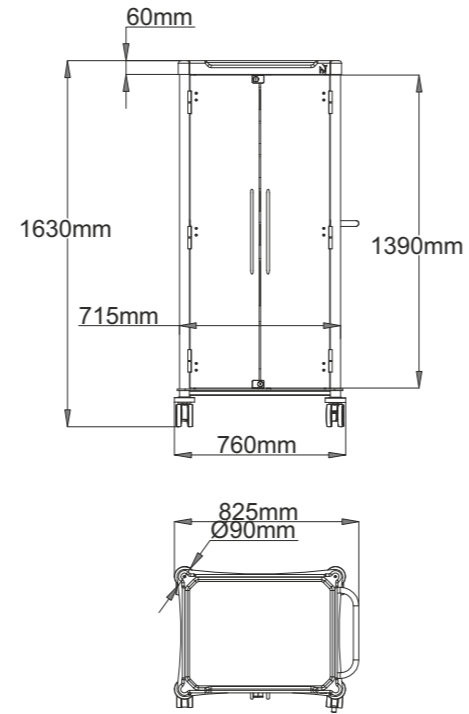
There Are 7 Drawers And Can Be Increased Or Reduced Optionally

Upon request, the drawers can be divided into 3-4-5-6-7-8-9-12 sections with dividers.

Top Table Made Of ABS and MDF

The Bottom Plate Is Supported With Metal Frame, Made Of 8 MM HPL (Compact) Material

Protection Bumpers



Ürün Görselleri Seçilen Aksesuar ve Opsiyonlara göre Farklılıklar Gösterebilir.
Product Images May Vary According to Selected Accessories and Options.

MT 118B

NİTROKARE BARKOD VE GÜÇ ÜNİTESİ YUVALI İLAÇ VE TEDAVİ ARABASI

NITROCARE MEDICINE AND TREATMENT TROLLEY WITH BARCODE AND POWER UNIT HOLDER



TEKNİK ÖZELLİKLER

Kompakt ve Alüminyum Malzemeden İmal Gövde Yapısı

Ön Çekmece yüzeyleri 8mm Pleksi Malzemeden İmal

360 Derece Dönebilen 2 Si Kilitli 4 Adet 125 lik Teker

İki Teker Üzerinde Mandal Şeklinde Ayak İle Kilitlenebilen Fren Sistemi Mevcuttur.

Çekmece Üzerinde Alüminyum Malzemeden İmal Kulplar Bulunmaktadır.

İlk çekmece Paslanmaz Malzemeden İmaldir Çalışma Tezgahı olarak Kullanılmaktadır

2. ve 4. Çekmecelerde 6 adet , 3 ve 5. çekmecelerde 4 adet ilaç Saklama Aparatı vardır. Bu aparatların Herbir bölümü 4 Göze ayrılmaktadır

8 mm Kompakt Malzemeden İmal Üst Tabla

Üst Tabla Üzerinde Monitör ve Klaviye Bağlama Aparatı Mevcuttur

Slim Bilgisayar Kasası ve Dosya Tutucu

Alt Şase Üzerinde Sepet Mevcuttur

Çöp Kovası

TECHNICAL SPECIFICATIONS

Body Structure Made Of HPL (Compact) and Aluminum Material

Front Drawer Surfaces Are Made Of 8 mm Plexy Material

360° Movable Castors (75 Mm Double)

There is A Brake System On Two Wheels That Can Be Locked By Legs

There Are Handles Made Of Aliminium On The Drawers.

The first drawer is made of Stainless Steel. It is for as a work bench.

There are 6 Medicine Storage Apparatus in The 2nd and 4th Drawers, and 4 Medicine Storage Devices in The 3rd and 5th Drawers. Each Part of These Apparatus is Divided into 4 Sections.

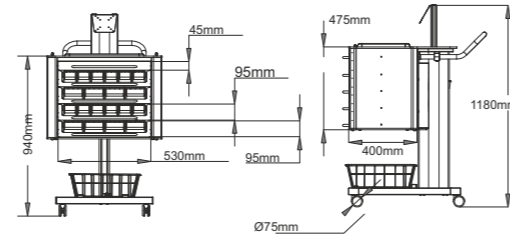
Top Table Made Of HPL (Compact)

There is a Monitor and Keyboard Connection Apparatus on the Top Table

Barcode And Power Unit Support

Multi Purpose Basket

Plastic Dustbin



Ürün Görselleri Seçilen Aksesuar ve Opsiyonlara göre Farklılıklar Gösterebilir.
Product Images May Vary According to Selected Accessories and Options.

CNR 02

MEDİKAL BİLGİSAYAR ARABASI
MEDICAL CART



CSH 020

MEDİKAL BİLGİSAYAR ARABASI
MEDICAL CART



CNN02

MEDİKAL BİLGİSAYAR ARABASI
MEDICAL CART



BK 02**BK 02**

NITROCARE BEBEK KODU

NITROCARE BABY COT

TEKNİK ÖZELLİKLER

Üst kısım Şeffaf Pleksiglass Küvetten Oluşmaktadır.

Küvet içinde sıvı geçirmeyen, terletmeyen özel astarlı bebek yatağı bulunmaktadır.

Antibakteriyel, hafif ve kolay taşınabilir.

360° dönebilen, ikisi kilitlenebilen tekerlekler

Metal aksamlar paslanmaya ve dış etkenlere karşı elektro-statik toz boyalı

Amortisör yardımı ile küvet ön tarafa doğru 3 kademeli olarak eğimlendirilebilir.

Amortisör yardımı ile yükseklik ayarı yapılabilmektedir.

TECHNICAL SPECIFICATIONS

Formed By A Carrier Car, A Transparent Plexiglass Cell On Top

A Baby Bed With Liquid Tight, Antiperspirant Special Priming in Cell.

Antibacterial, Easily Carried And Light

360° Movable Castors 2 Of Them Lockable

Corrosion Resisting Metal Parts And Electrostatic Powder Coating Against External Factors

Sloppable Cell As 3 Graded By The Help Of Damper Mechanism

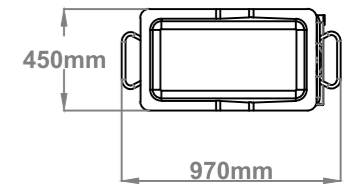
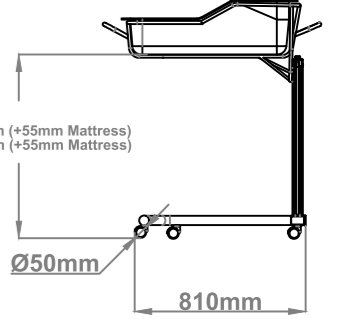
Height Adjustment By The Help Of Damper Mechanism

**BK 03**
NITROCARE BEBEK KODU**BK 03**

NITROCARE BABY COT



Max.:1015 mm (+55mm Mattress)
Min.: 820 mm (+55mm Mattress)

**BK 04**
NITROCARE BEBEK KODU**BK 04**

NITROCARE BABY COT





NITROCARE

Diyaliz ve Kemoterapi Koltukları

DIALYSIS AND CHEMOTHERAPY CHAIRS

NHS 900

NITROCARE DÖRT MOTORLU DİYALİZ KOLTUĞU

NITROCARE FOUR MOTORS DIALYSIS CHAIR

NITROCARE



- 1-) El Kumandası
- 2-) Batarya
- 3-) 360 Derece Dönebilen Tekerler
- 4-) Merkezi Fren Sistemi
- 5-) Yüksekliği ve Açısı Ayarlanabilir kolçaklar
- 6-) Tutamaklar
- 7-) Serum askılığı
- 8-) Yastık
- 9-) Uzayabilir Ayak Dayama

- 1-) Hand Control Unit
- 2-) Battery
- 3-) 360° Movable Castors
- 4-) Central Brake System
- 5-) Polyurethane Armrests
- 6-) Push Handles
- 7-) Height Adjustable Iv Pole
- 8-) Headrest Pillow
- 9-) Extendable Foot Rest

TEKNİK ÖZELLİKLER

Sırt Ayak, Yükseklik, Trendelenburg ve Ters Trendelenburg Hareketlerini Motor Yardımı ile Yapabilmektedir

El kumandası

Poliüretan Malzemeden Yapılmış oturm sırt ve ayak kısmı

Koltuk Sandalye, Konfor, ve Yatak Pozisyonlarına Gelebilmektedir

360 Derece dönebilen merkezi kilitleli tekerler mevcuttur.

Batarya

Koltuk Üzerinde Uzun Süren Diyaliz Tedavisi için Rahatlığı Artırmak ve Konforlu Uykuyu Sağlamak amacıyla 5cm Yastık Bulunmaktadır

Ayak dayama kısmı uzatılabilir Özelliktir

Yüksekliği ve Açısı Ayarlanabilir Poliüretan kolçaklar

Sırt kısmında İtme Kolu mevcuttur

Manuel cpr

Yüksekliği Ayarlanabilir Serumluk

TECHNICAL SPECIFICATIONS

Headrest, Legrest, Height And Trendelenburg Adjustment With Electronic Motors

Hand Control Unit

Seating and All Surfaces Covered with Artificial Leather on Polyurethane Foam.

Chair Can Come To Bed Position.

360° Movable Castors With Central Brake Systems

Battery

There is a 5 cm visco pillow on the seat to increase the comfort for long-lasting dialysis treatment and to provide a comfortable sleep.

The Backrest can be adjusted and locked at any angle.

Extendable Foot Rest

Adjustable Polyurethane Armrests

Push Handles On The Back

The Hand Holder That Brings Back and Foot Part Synchronous Together Horizontal Position

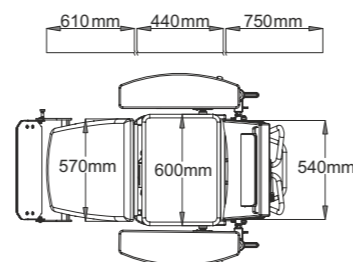
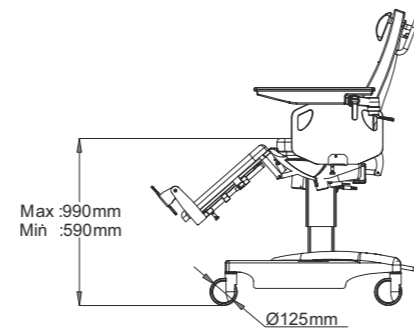
Height Adjustable Iv Pole

Adjustable Headrest Pillow

EXPORT OPTIONS

Foot Control Panel

Manuel CPR



Ürün Görselleri Seçilen Aksesuar ve Opsiyonlara göre Farklılıklar Gösterebilir.
Product Images May Vary According to Selected Accessories and Options.



SIRT HAREKETİ
BACKREST

SIRT - AYAK
BACKREST-LEGREST

YÜKSEKLİK
HEIGHT

TERS TRENDLENBURG
REVERSE TRENDLENBURG

TRENDLENBURG
TRENDLENBURG

TV OUT HAREKETİ
TV OUT MOVEMENT



Ayarlanabilir Ayak Destekleri
Adjustable Footrest



Hareketli Sırt Yapısı
Adjustable Back Rest



Merkezi Fren Sistemi
Central Locking



Ayarlanabilir Kol Destekleri
Adjustable Armrests



NHS 860

NITROCARE ÜÇ MOTORLU DİYALİZ KOLTUĞU

NITROCARE THREE MOTORS DIALYSIS CHAIR



- 1-) El Kumandası
- 2-) 360 Derece Dönebilen Tekerler
- 3-) Merkezi Fren Sistemi
- 4-) Yüksekliği ve Açısı Ayarlanabilir kolçaklar
- 5-) Çarpma Korumucu Tamponlar
- 6-) Serum askılığı
- 7-) Yastık

- 1-) Hand Control Unit
- 2-) 360° Movable Castors
- 3-) Central Brake System
- 4-) Polyurethane Armrests
- 5-) Protection Bumpers
- 6-) Handles
- 7-) Height Adjustable Iv Pole
- 8-) Headrest Pillow



Ürün Görselleri Seçilen Aksesuar ve Opsiyonlara göre Farklılıklar Gösterebilir.
Product Images May Vary According to Selected Accessories and Options.

TEKNİK ÖZELLİKLER

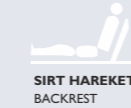
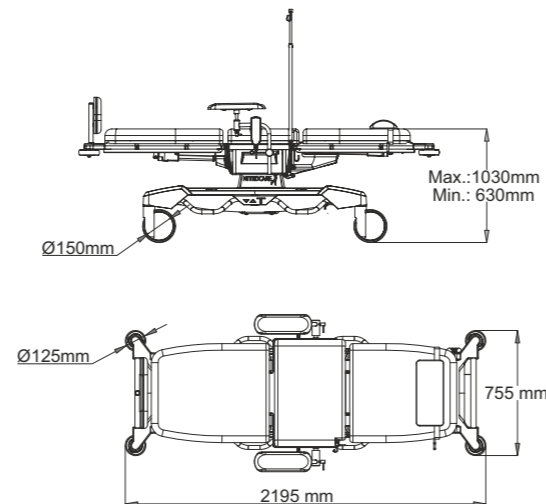
- Sırt Ayak, Yükseklik, Motor Yardımı ile Yapabilmektedir
- Amortisör Yardımıyla Trendelenburg ve Ters Trendelenburg Hareketlerini Yapabilmektedir
- El kumandası
- Suni deri kaplı sünger Malzemedan Yapılmış oturma sırt ve ayak kısmı
- Koltuk Sandalye, Konfor, ve Yatak Pozisyonlarına Gelebilmektedir
- 360 Derece dönebilen merkezi kilitleli tekerler mevcuttur.
- Batarya
- Ayakucu dayama
- Yüksekliği ve Açısı Ayarlanabilir Poliüretan kolçaklar
- Sırt ve ayak hareketini senkronize olarak yapabilmektedir.
- Yüksekliği Ayarlanabilir Serumluk
- Baş Yastığı

TECHNICAL SPECIFICATIONS

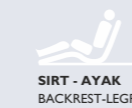
- Headrest, Legrest, Height Adjustment With Electronic Motors
- Trendelenburg / Reverse Trendelenburg Adjustment With Dampers System
- Hand Control Unit
- Seating and All Surfaces Covered with Artificial Leather Foam.
- Chair Can Come To Bed Position.
- 360° Movable Castors With Central Brake Systems (150 Mm)
- Battery
- The Backrest Can Be Stop At Any Angle.
- Foot Rest
- Adjustable Polyurethane Armrests
- The Hand Holder That Brings Back and Foot Part Synchronous Together Horizontal Position
- Height Adjustable Iv Pole
- Adjustable Headrest Pillow

EXPORT OPTIONS

- Foot Control Panel
- Manuel CPR



SIRT HAREKETİ
BACKREST



SIRT - AYAK
BACKREST-LEGREST



YÜKSEKLİK
HEIGHT



TERS TRENDELEBURG
REVERSE TRENDELEBURG



TRENDELEBURG
TRENDELEBURG



TV OUT HAREKETİ
TV OUT MOVEMENT

Yüksekliği ve Açısı Ayarlanabilir Kolçaklar
Polyurethane Armrests

Fren ve Yükseklik Pedalları
Brake And Height Adjustment Pedals



Çarpma Korumucu Tamponlar
Protection Bumpers



360 Derece Dönebilen Tekerler
360° Movable Castors



Diz / Ayak Kontrol Mekanizması
Knee Moves Adjustment Mechanism



NHS 870

NITROCARE HİDROLİK KONTROLLÜ DİYALİZ KOLTUĞU

NITROCARE HYDRAULIC COLUMN SYSTEM DIALYSIS CHAIR

NITROCARE



- 1-) Kontrol Pedalı
- 2-) 360° Dönebilen Tekerler
- 3-) Merkezi Fren Sistemi
- 4-) Yüksekliği ve Açısı Ayarlanabilir kolçaklar
- 5-) Çarpma Korumucu Tamponlar
- 6-) Serum askılığı
- 7-) Yastık

- 1-) Foot Control
- 2-) 360° Movable Castors
- 3-) Central Brake System
- 4-) Polyurethane Armrests
- 5-) Protection Bumpers
- 6-) Height Adjustable Iv Pole
- 7-) Headrest Pillow



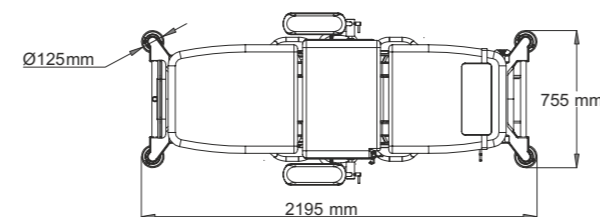
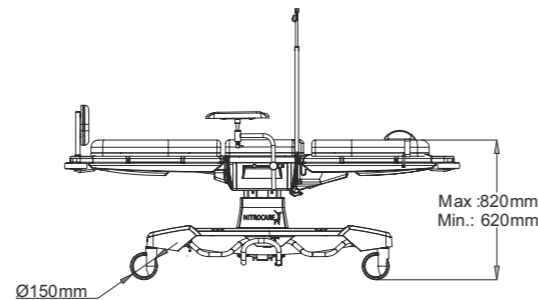
Ürün Görselleri Seçilen Aksesuar ve Opsiyonlara göre Farklılıklar Gösterebilir.
Product Images May Vary According to Selected Accessories and Options.

TEKNİK ÖZELLİKLER

- Yüksekliği Hidrolik Lift Yardımı ile Yapabilmektedir
- Amortisör Yardımıyla Sırt Ayak, Trendelenburg ve Ters Trendelenburg Hareketlerini Yapabilmektedir
- Diyaliz ve Kan Alma Kotuğu olarak Dizayn Edilmiştir
- Suni deri kaplı sünger Malzemedan Yapılmış oturm sırt ve ayak kısmı
- Koltuk Sandalye, Konfor, ve Yatak Pozisyonlarına Gelebilmektedir
- 360 Derece dönebilen merkezi kilitleli tekerler mevcuttur.
- Yüksekliği ve Açısı Ayarlanabilir Poliüretan kolçaklar
- Yüksekliği Ayarlanabilir Serumluk Baş Yastığı

TECHNICAL SPECIFICATIONS

- Height Adjustment With Hydraulic System
- Headrest, Legrest, Trendelenburg / Reverse Trendelenburg Adjustment With Dampers System
- Designed as a Dialysis and Blood Donor Chair
- Seating and All Surfaces Covered with Artificial Leather Foam.
- The Backrest Can Be Stop At Any Angle.
- Chair Can Come To Bed Position.
- 360° Movable Castors With Central Brake Systems (150 Mm)
- Adjustable Polyurethane Armrests
- Height Adjustable Iv Pole
- Adjustable Headrest Pillow



SIRT HAREKETİ
BACKREST

SIRT - AYAK
BACKREST-LEGREST

YÜKSEKLİK
HEIGHT

TERS TRENDELEBURG
REVERSE TRENDELEBURG

TRENDELEBURG
TRENDELEBURG

TV OUT HAREKETİ
TV OUT MOVEMENT



Yüksekliği ve Açısı Ayarlanabilir Kolçaklar
Polyurethane Armrests

Fren ve Yükseklik Pedalları
Brake And Height Adjustment Pedals

Ayak Dayama
Foot Rest

Yastık
Headrest Pillow
Serum askılığı yuvası
Height Adjustable Iv Pole Slot

Ürün Görselleri Seçilen Aksesuar ve Opsiyonlara göre Farklılıklar Gösterebilir.
Product Images May Vary According to Selected Accessories and Options.



- 1-) Sehpa
- 2-) Ayak Dayama
- 3-) Teker (100 mm)
- 4-) Sırt ve Ayak Hareket Mandalı
- 5-) İtme Kolları
- 6-) Serumluk
- 7-) Yan Kol Açma Kapama Butonu

- 1-) Coffee Table
- 2-) Foots Support
- 3-) Castors (100 mm)
- 4-) Arm Open - Close Button
- 5-) Backrest and Footrest Adjustment arm
- 6-) Push Handle
- 7-) IV Pole



Ürün Görselleri Seçilen Aksesuar ve Opsiyonlara göre Farklılıklar Gösterebilir.
Product Images May Vary According to Selected Accessories and Options.

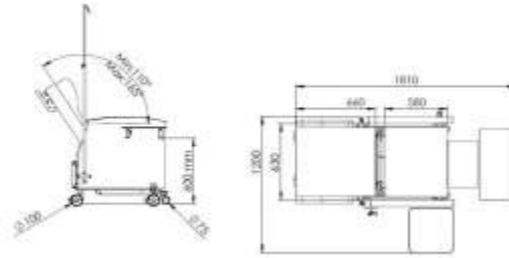


TEKNİK ÖZELLİKLER

- Amortisör Yardımıyla Sırt Hareketi Yapabilmektedir
- Mekanizma Yardımıyla Açılabilir Ayak Kısmı
- 360 Derece Dönebilen Tekerler
- Çapraz Fren Sistemi
- Mekanizmaya Kolay Ulaşım İçin Açılabilir Yan Kollar
- Yumuşaklık Hissi Veren Poliüretan Malzeme Üzeri Suni Deri Kaplı Yüzey
- Paslanmaz Malzemeden İmal Yüksekliği Ayarlanabilir Serum Askısı
- Açılıp Kapanabilir Kompakt Malzemeden İmal Yan Kol Sehpa
- Açılıp Kapanabilir Kompakt Malzemeden İmal Ayaklık

TECHNICAL SPECIFICATIONS

- Back adjustment with the help of shock absorber
- Foot part that can be opened with the help of mechanism.
- 360° Movable Castors
- Brake Systems
- The side arms can be opened for easy access with the help of the mechanism.
- Artificial leather or Fabric covered surface on polyurethane material.
- Height Adjustable Iv Pole
- Side table made of HPL material that can be opened and closed.
- Hpl Footboard Compliant With Patient Movements

Ayak Koyma Aparatı
Foot RestYan Sehpa
Side TableSırt Hareket Mekanizması
Backrest Mechanism



NITROCARE 

Operasyon Koltukları
OPERATIONAL CHAIRS

Lumi

NHS 908

NITROCARE DİYALİZ VE KEMOTERAPİ KOLTUĞU

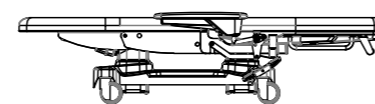
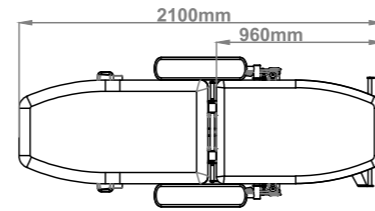
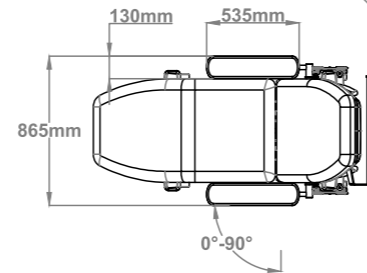
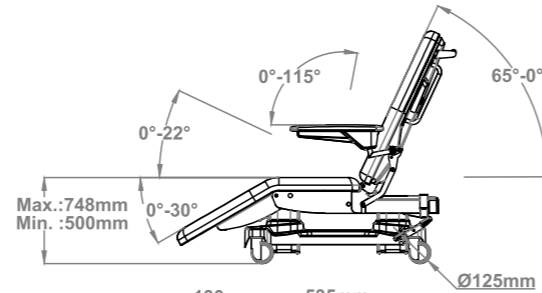
NITROCARE DIALYSIS & CHEMOTHERAPY CHAIR



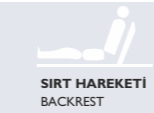
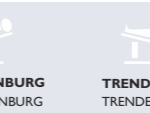


- 1-) Havluluk
- 2-) Açılabilir sırt platformu
- 3-) Kontrol Kumandası
- 4-) Merkezi Fren sistemi
- 5-) Yüksekli ayarlama lifleri
- 6-) Kolçak ayarlama kolu
- 7-) Serum askılığı

- 1-) Towel Rack
- 2-) Backrest adjustment
- 3-) Hand Control Unit
- 4-) Central Brake System
- 5-) Height Adjustment by Column
- 6-) Adjustable Side Rails
- 7-) IV Pole



Ürün Görselleri Seçilen Aksesuar ve Opsiyonlara göre Farklılıklar Gösterebilir.
Product Images May Vary According to Selected Accessories and Options.

SIRT HAREKETİ
BACKRESTYÜKSEKLİK
HEIGHTTERS TRENDELENBURG
REVERSE TRENDELENBURGTRENDELENBURG
TRENDELENBURG

TEKNİK ÖZELLİKLER

Sırt açılabilir hareketini motor yardımı ile yapabilmektedir.

Motor yardımıyla yükseklik hareketi yapabilmektedir.

Yatma yüzeyi deri döşemlidir.

Kullanımı kolay el kumandası bulunmaktadır.

Yan kolçaklar manuel olarak ayarlanabilir yapılabilmektedir.

Merkezi fren sistemine sahiptir.

TECHNICAL SPECIFICATIONS

Motorized Backrest Adjustment

Motorized Height Adjustment

Leather Covered Bed Surfaces

Hand Control Unit

Armrests can be adjusted manually.

Central Brake System

Nar

NHS 907

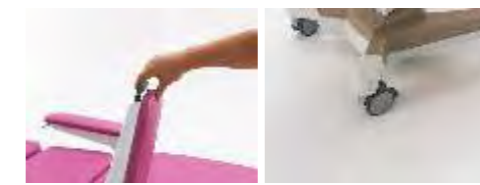
NITROCARE KAN ALMA KOLTUĞU

NITROCARE MULTIFUNCTIONAL BLOOD DONOR CHAIR





Ürün Görselleri Seçilen Aksesuar ve Opsiyonlara göre Farklılıklar Gösterebilir.
Product Images May Vary According to Selected Accessories and Options.



- 1-) Ayarlanabilir Sirt Platformu
- 2-) Havluluk
- 3-) Kontrol Kumandası
- 4-) Fren pedali
- 5-) Yükseklik hareket lifti
- 6-) Ayak platformu
- 7-) Kolçak ayar mandalı

- 1-) Backrest adjustment
- 2-) Towel Rack
- 3-) Hand Control Unit
- 4-) Brake Pedal
- 5-) Height Adjustment by Column
- 6-) Foot Support
- 7-) Adjustable Side Rails

TEKNİK ÖZELLİKLER

Sırt açışal hareketini motor yardımı ile yapabilmektedir.

Motor yardımıyla yükseklik hareketi yapabilmektedir.

Yatma yüzeyi deri döşemedir.

Kullanımı kolay el kumandası bulunmaktadır.

Yan kolçaklar manuel olarak ayarlama yapılabilmektedir.

Merkezi fren sistemine sahiptir

TECHNICAL SPECIFICATIONS

Motorized Backrest Adjustment

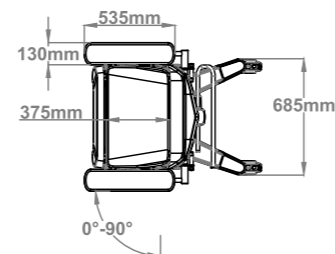
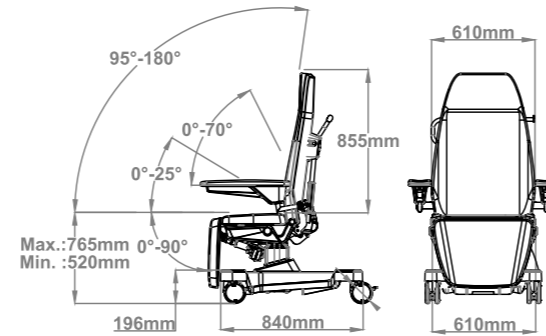
Motorized Height Adjustment

Leather Covered Bed Surfaces

Hand Control Unit

Armrests can be adjusted manually.

Central Brake System



NHS 905

NITROCARE DÖRT MOTORLU PROKTOLOJİ KOLTUĞU

NITROCARE FOUR MOTORS PROCTOLOGY CHAIR



- 1-) El Kumandası
- 2-) Ayarlanabilir poliüretan kolçaklar
- 3-) Tutamaklar
- 4-) Havluluk

- 1-) Hand Control Unit
- 2-) Polyurethane Armrests
- 3-) Handles
- 4-) Towel Rack



Ürün Görselleri Seçilen Aksesuar ve Opsiyonlara göre Farklılıklar Gösterebilir.
Product Images May Vary According to Selected Accessories and Options.

TEKNİK ÖZELLİKLER

Sırt Ayak, Yükseklik, Trendelenburg Hareketlerini Motor Yardımı ile Yapabilmektedir

Hareket Ettirilebilir Koltuk Kontrol Kumandası

Suni deri kaplı Poliüretan Malzemeden Yapılmış Oturak, sırt ve ayak kısmı

Koltuk Sandalye, Konfor, ve Yatak Pozisyonlarına Gelebilmektedir

Yüksekliği ve Açısı Ayarlanabilir Poliüretan kolçaklar

Koltuğu İstenilen Yerde Hareket Etmeden Kalmasını Sağlayan Sabit Alt Şase Ayakları Bulunmaktadır.

Koltuğu Taşımak İçin Alt Şasede Gizlenmiş Teker Mekanizması Ve Bu Mekanizmayı Gerekliği Anda Harekete Geçiren Pedala Sahiptir.

Batarya

Kolçaklar yukarı aşağı, sağa sola ve açılabilir olarak ayarlanabilmektedir.

TECHNICAL SPECIFICATIONS

Headrest, Legrest, Height And Trendelenburg Adjustment With Electronic Motors

Hand Control Unit

Seating and All Surfaces Covered with Artificial Leather on Polyurethane Foam.

The Backrest Can Be Stop At Any Angle.

Chair Can Come To Bed Position.

Battery

Adjustable Polyurethane Armrests

The Chair Has Fixed Bottom Chassis Legs That Make It Stay Without Moving In The Desired Place.

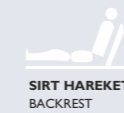
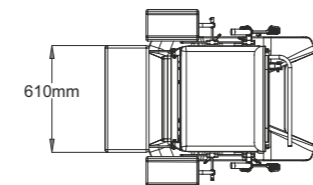
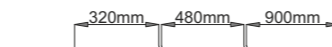
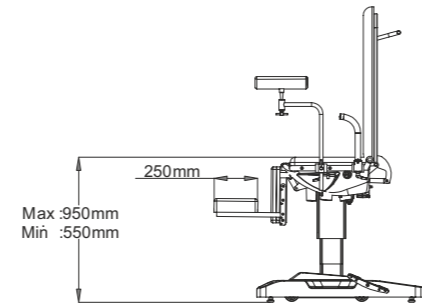
To Carry The Chair Has A Hidden Wheel Mechanism And A Pedal Which Takes This Mechanism Into Action When It Needs

EXPORT OPTIONS

Foot Control Panel

Back Basket

Manuel CPR



SIRT HAREKETİ
BACKREST



AYAK HAREKETİ
LEGREST



SIRT - AYAK
BACKREST-LEGREST



YÜKSEKLİK
HEIGHT



TRENDELENBURG
TRENDELENBURG



Teker Kilit Sistemi
Brake System



El Kumandası
Hand Control Unit



NHS 904

NITROCARE DÖRT MOTORLU JİNEKOLOJİK MUAYENE KOLTUĞU

NITROCARE FOUR MOTORS GYNAECOLOGICAL CHAIR



- 1-) El Kumandası
- 2-) Ayarlanabilir poliüretan kolçaklar
- 3-) Tutamaklar
- 4-) Havluluk
- 5-) Sepet

- 1-) Hand Control Unit
- 2-) Polyurethane Armrests
- 3-) Push Handles
- 4-) Headrest Pillow



Ürün Görselleri Seçilen Aksesuar ve Opsiyonlara göre Farklılıklar Gösterebilir.
Product Images May Vary According to Selected Accessories and Options.

TEKNİK ÖZELLİKLER

Sırt Ayak, Yükseklik ve Trendelenburg Hareketlerini Motor Yardımı ile Yapabilmektedir

Hareket Ettirilebilir Koltuk Kontrol Kumandası

Suni deri kaplı Poliüretan Malzemeden Yapılmış Oturak, sırt ve ayak kısmı

Koltuk Sandalye, Konfor, ve Yatak Pozisyonlarına Gelebilmektedir

Batarya

Koltuğu İstenilen Yerde Hareket Etmeden Kalmasını Sağlayan Sabit Alt Şase Ayakları Bulunmaktadır.

Koltuğu Taşımak İçin Alt Şasede Gizlenmiş Teker Mekanizması Ve Bu Mekanizmayı Gerekliği Anda Harekete Geçiren Pedala Sahiptir.

Konumlandırılabilir poliüretan kolçaklar

Tutamaklar

Yastık Mevcuttur

TECHNICAL SPECIFICATIONS

Headrest, Legrest, Height And Trendelenburg Adjustment With Electronic Motors

Hand Control Unit

Seating and All Surfaces Covered with Artificial Leather on Polyurethane Foam.

The Backrest Can Be Stop At Any Angle.

Chair Can Come To Bed Position.

Battery

The Chair Has Fixed Bottom Chassis Legs That Make It Stay Without Moving In The Desired Place.

To Carry The Chair Has A Hidden Wheel Mechanism And A Pedal Which Takes This Mechanism Into Action When It Needs

Height and Angle Adjustable Polyurethane Armrests

Push Handles

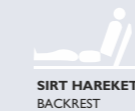
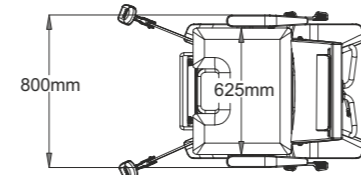
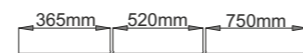
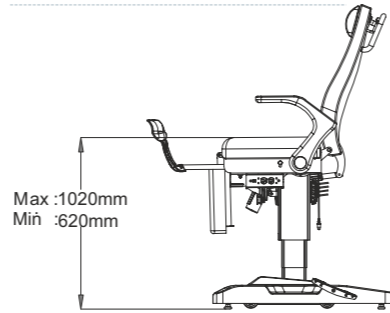
Headrest Pillow

EXPORT OPTIONS

Foot Control Panel

Back Basket

Manuel CPR



SIRT HAREKETİ
BACKREST



AYAK HAREKETİ
LEGREST



SIRT - AYAK
BACKREST-LEGREST



YÜKSEKLİK
HEIGHT



TRENDELEBURG
TRENDELEBURG



El Kumandası
Hand Control Unit



Hareketli Sırt yapısı
Adjustable Back Rest



NHS 903

NITROCARE DÖRT MOTORLU PODİATRİ MUAYENE KOLTUĞU

NITROCARE FOUR MOTORS PODIATRY CHAIR

NITROCARE



Ürün Görselleri Seçilen Aksesuar ve Opsiyonlara göre Farklılıklar Gösterebilir.
Product Images May Vary According to Selected Accessories and Options.



- 1-) El Kumandası
- 2-) Ayarlanabilir poliüretan kolçaklar
- 3-) Tutamaklar
- 4-) Havluluk
- 5-) Atık küveti
- 6-) Yastık

- 1-) Hand Control Unit
- 2-) Polyurethane Armrests
- 3-) Push Handles
- 4-) Stainless Steel, Removable Basin
- 5-) Headrest Pillow

TEKNİK ÖZELLİKLER

Sırt Ayak, Yükseklik Ve Trendelenburg Hareketlerini Motor Yardımı İle Yapabilmektedir

El Kumandası

Sunî Deri Kaplı Poliüretan Malzemeden Yapılmış Oturak, Sırt Ve Ayak Kısmı

Koltuk Sandalye, Konfor, Ve Yatak Pozisyonlarına Gelebilmektedir

Batarya

Hastanın Rahat Oturumunu Sağlayan Ve Ayakucu İle Senkronize Hareket Eden Paslanmaz Malzemeden Atık Tasi İçeren Ayak Destek Platformu

Koltuğu İstenilen Yerde Hareket Etmekten Kalmasını Sağlayan Sabit Alt Şase Ayakları Bulunmaktadır.

Koltuğu Taşımak İçin Alt Şasede Gizlenmiş Teker Mekanizması Ve Bu Mekanizmayı Gerekliği Anda Harekete Geçiren Pedala Sahiptir.

180 Derece Dönebilme Kabiliyeti

Konumlandırılabilir Poliüretan Kolçaklar

Tutamaklar

Yastık Mevcuttur

TECHNICAL SPECIFICATIONS

Headrest, Legrest, Height And Trendelenburg Adjustment With Electronic Motors

Hand Control Unit

Seating and All Surfaces Covered with Artificial Leather on Polyurethane Foam.

The Backrest Can Be Stop At Any Angle.

Chair Can Come To Bed Position.

Battery

Foot Support Platform With Stainless Material Waste Bowl Provides Comfortable Patient Session And Moving To Synchronized With Foot

The Chair Has Fixed Bottom Chassis Legs That Make It Stay Without Moving In The Desired Place.

To Carry The Chair Has A Hidden Wheel Mechanism And A Pedal Which Takes This Mechanism Into Action When It Needs

180 Degree Rotation

Adjustable Polyurethane Armrests

Push Handles

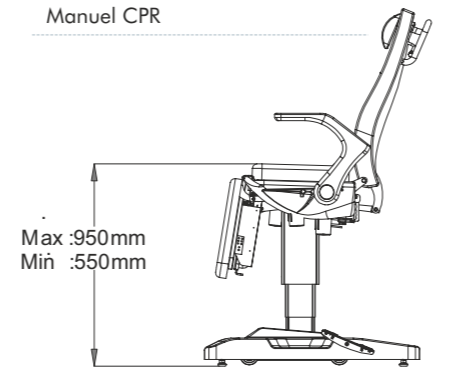
Headrest Pillow

EXPORT OPTIONS

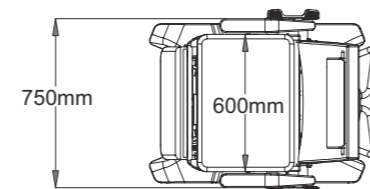
Foot Control Panel

Back Basket

Manuel CPR



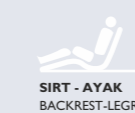
445mm 440mm 750mm



SIRT HAREKETİ
BACKREST



AYAK HAREKETİ
LEGREST



SIRT - AYAK
BACKREST-LEGREST



YÜKSEKLİK
HEIGHT



TRENDELEBURG
TRENDELEBURG



NHS 902

NITROCARE ÜÇ MOTORLU KBB KOLTUĞU

NITROCARE THREE MOTORS ENT CHAIR

NITROCARE



- 1-) El Kumandası
- 2-) Ayarlanabilir kolçaklar
- 3-) Tutamaklar
- 4-) Yastık

- 1-) Hand Control Unit
- 2-) Polyurethane Armrests
- 3-) Push Handles
- 4-) Headrest Pillow



Ürün Görselleri Seçilen Aksesuar ve Opsiyonlara göre Farklılıklar Gösterebilir.
Product Images May Vary According to Selected Accessories and Options.

TEKNİK ÖZELLİKLER

Sırt Ayak Ve Yükseklik Hareketlerini Motor Yardımı İle Yapabilmektedir

El Kumandası

Suni Deri Kaplı Poliüretan Malzemeden Yapılmış Oturak, Sırt Ve Ayak Kısmı

Koltuk Sandalye, Konfor, Ve Yatak Pozisyonlarına Gelebilmektedir

Batarya

Hastanın Rahat Oturumunu Sağlayan Ve Ayakucu İle Senkronize Hareket Eden Compact Malzemeden İmal Edilmiş Ayak Destek Platformu

Koltuğu İstenilen Yerde Hareket Etmeden Kalmasını Sağlayan Sabit Alt Şase Ayakları Bulunmaktadır.

Koltuğu Taşımak İçin Alt Şasede Gizlenmiş Teker Mekanizması Ve Bu Mekanizmayı Gerekli Anda Harekete Geçiren Pedala Sahiptir.

180 Derece Dönebilme Kabiliyeti

Konumlandırılabilir Poliüretan Kolçaklar

Paslanmaz Tutamaklar

Yastık Mevcuttur

TECHNICAL SPECIFICATIONS

Headrest, Legrest And Height Adjustment With Electronic Motors

Hand Control Unit

Seating and All Surfaces Covered with Artificial Leather on Polyurethane Foam.

The Backrest Can Be Stop At Any Angle.

Chair Can Come To Bed Position.

Battery

Foot Support Platform With Stainless Material Waste Bowl Provides Comfortable Patient Session And Moving To Synchronized With Foot

The Chair Has Fixed Bottom Chassis Legs That Make It Stay Without Moving In The Desired Place.

To Carry The Chair Has A Hidden Wheel Mechanism And A Pedal Which Takes This Mechanism Into Action When It Needs

180 Degree Rotation

Adjustable Polyurethane Armrests

Push Handles

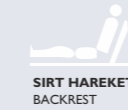
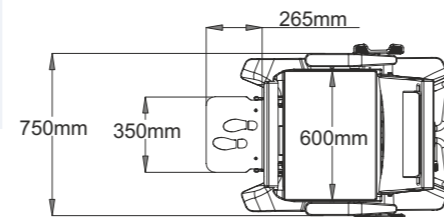
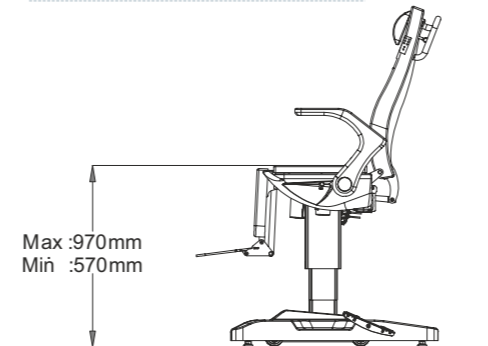
Headrest Pillow

EXPORT OPTIONS

Foot Control Panel

Back Basket

Manuel CPR



SIRT HAREKETİ
BACKREST



SIRT - AYAK
BACKREST-LEGREST



YÜKSEKLİK
HEIGHT



Mekanik CPR
Mechanic CPR



El Kumandası
Hand Panel



Ayak Koyma Yeri
Foot Board



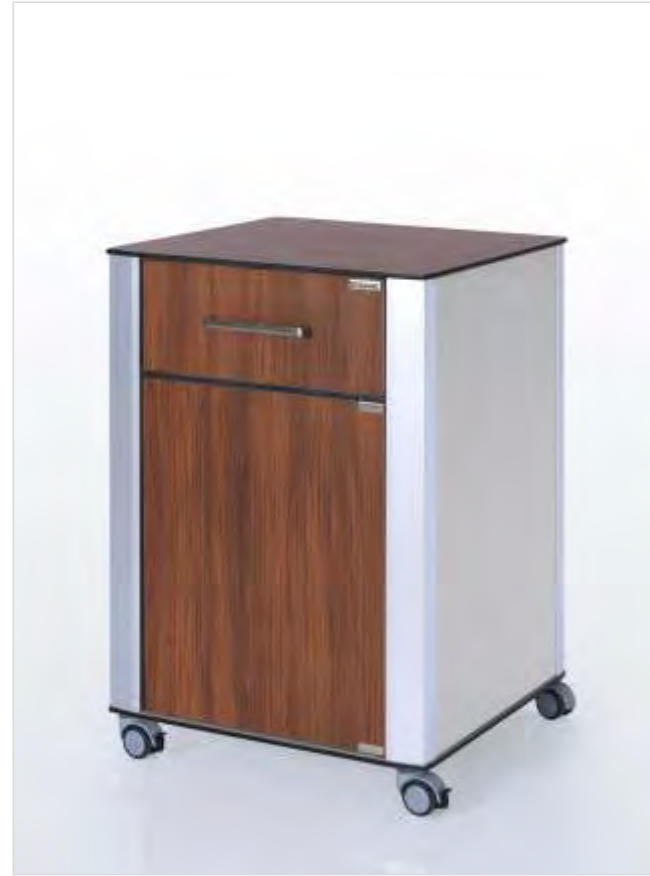
Ayarlanabilir Kol Destekleri
Adjustable Armrests





NITROCARE 

Mobilya Grubu
FURNITURE GROUP



DLHM 4504
HASTA BAŞI KOMODİNİ (KOMPLE COMPACT)
BEDSIDE CABINET (FULL COMPACT)



NCYM 1006
NİL KOMODİN
HASTA BAŞI KOMODİNİ (KOMPLE COMPACT)
BEDSIDE CABINET (FULL COMPACT)



DLHM 4503
HASTA BAŞI KOMODİNİ (KOMPLE COMPACT)
BEDSIDE CABINET (FULL COMPACT)





DLHM 4401
COMPACT HASTA BAŞI KOMODİNİ
COMPACT BEDSIDE CABINET



DLHM 4502
COMPACT HASTA BAŞI KOMODİNİ
COMPACT BEDSIDE CABINET



DLHM 4521 STEP
HASTA BAŞI KOMODİNİ
BEDSIDE CABINET



MODÜLER GRUP
FURNITURE GROUP



NCYM 1009 TEN
HASTA BAŞI KOMODİNİ
BEDSIDE CABINET



DLHM 4522 STEP
HASTA BAŞI KOMODİNİ
BEDSIDE CABINET



DLHM 4516 TARA
HASTA BAŞI KOMODİNİ
BEDSIDE CABINET





DLHM 4501
HASTA BAŞI KOMODİNİ
BEDSIDE CABINET



DLHM 4508
HASTA BAŞI KOMODİNİ
BEDSIDE CABINET



DLHM 4517 2001 PORTO
HASTA BAŞI KOMODİNİ
BEDSIDE CABINET

MODÜLER GRUP
FURNITURE GROUP



ARANDA

NCYM 1008

NITROCARE HASTA ÖNÜ YEMEK MASASI

LATERAL SYSTEM OVER BED

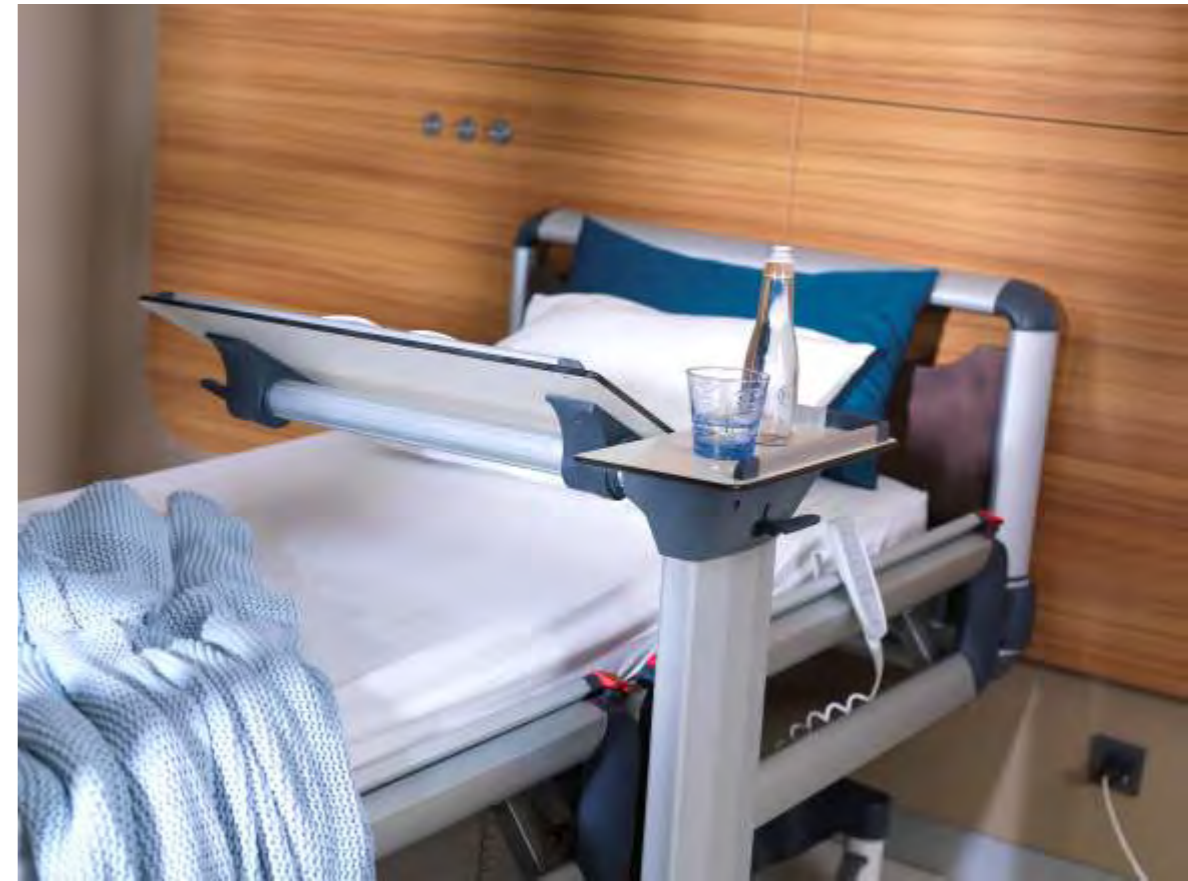


NCYM 1004

AÇI AYARLI COMPACT TABLALI
HASTA ÖNÜ YEMEK MASASI
(ALÜMİNYUM AYAKLI)
LATERAL SYSTEM OVER BED
TABLE (COMPACT TOP TABLE
ALUMINIUM LEG)



MODÜLER GRUP
FURNITURE GROUP





NCYM 1003

AÇI AYARLI COMPACT TABLALI
HASTA ÖNÜ YEMEK MASASI
(METAL AYAKLI)
LATERAL SYSTEM OVER BED
TABLE (COMPACT TOP TABLE
METAL LEG)



NCYM 1001

COMPACT TABLALI HASTA ÖNÜ
YEMEK MASASI

OVER BED TABLE
(COMPACT TOP TABLE - METAL LEG)



NCYM 1002

LAMİNANT TABLALI HASTA ÖNÜ
YEMEK MASASI

OVER BED TABLE
(LAMINATE TOP TABLE - METAL LEG)



NCYM 1005

AÇI AYARLI LAMİNANT TABLALI
HASTA ÖNÜ YEMEK MASASI
(METAL AYAKLI)

LATERAL SYSTEM OVER BED
TABLE (LAMINATE TOP TABLE
ALUMINIUM LEG)





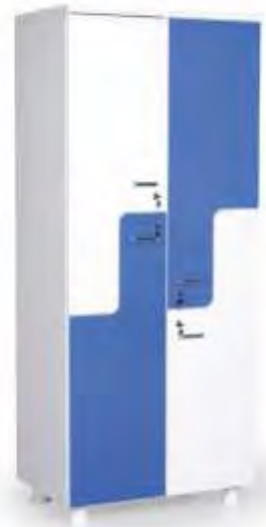
TEK KAPAKLI LAMİNAT
KAPAKLI SOYUNMA DOLABI
WARDROBE
500X520X1905 H



ELBİSE SOYUNMA DOLABI
LAMİNAT
WARDROBE
840X420X1905 H



ELBİSE SOYUNMA
DOLABI İKİ KİŞİLİK LAMİNAT
WARDROBE
800X520X1905 H

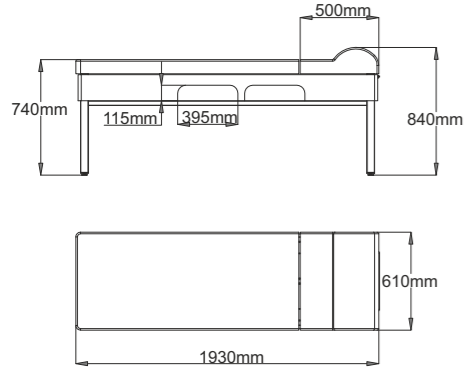
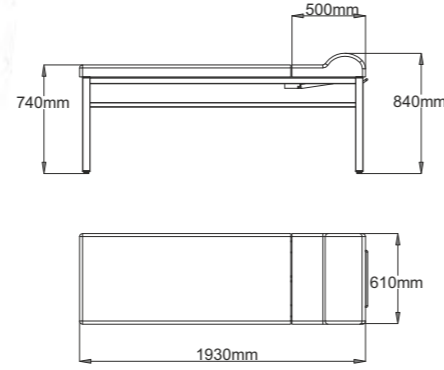


ELBİSE SOYUNMA DOLABI
DÖRTLÜ Z FORM KAPAK
WARDROBE
800X520X1905 H

NTHM 097
SİSTEMA MUAYENE MASASI
EXAMINATION COUCH



CARET 501
HASTA MUAYENE MASASI
EXAMINATION COUCH



CARET 502
HASTA MUAYENE MASASI SABİT
AHŞAP ÇEKMECELİ
EXAMINATION COUCH



NITROCARE TRAKSİYON SETİ
NITROCARE TRACTION SET



NTCR HKL 001
HASTA TAŞIMA LİFTİ
PATIENT LIFT



BEBEK ALT DEĞİŞTİRME
DOLABI
NTBD 1000
BABY CHANGING CABINET





ASPENDOS
REFAKATÇI KOLTUĐU
SLEEPER





PANORA
REFAKATÇI KOLTUĞU
RECLINER



EFES
REFAKATÇI KOLTUĞU
RECLINER





EDAN
REFAKATÇI KOLTUĞU
SLEEPER



VİSTA
REFAKATÇI KOLTUĞU
SLEEPER



DADA
SLEEPER SOFA



ARIA
SLEEPER SOFA



DOMINO
SLEEPER SOFA



DOMINO
(KOLLU - WITH ARMREST)
SLEEPER SOFA



WINNER
SLEEPER SOFA



CITY
KOLTUK
SOFA GROUP



PEDRA
KOLTUK
SOFA GROUP



KOLTUK GRUPLARI
SOFA GROUPS

ALYA
MİSAFİR KOLTUĐU
SOFA GROUP



BIRDY
MİSAFİR KOLTUĞU
SOFA GROUP





TUNCA
KOLTUK
SOFA



ZEN
MİSAFİR KOLTUĞU
SOFA GROUP



BODRUM
MİSAFİR KOLTUĞU
SOFA GROUP



ASOS
MİSAFİR KOLTUĞU
SOFA GROUP



CANYON
MİSAFİR KOLTUĞU
SOFA GROUP





OTTOMAN
BEKLEME KOLTUĐU
WAITING GROUP



HILL
BEKLEME KOLTUĐU
WAITING GROUP



BEKLEME GRUPLARI
WAITING GROUPS



DARYA
BEKLEME KOLTUĐU
WAITING GROUP

BEKLEME GRUPLARI
WAITING GROUPS



AREA
BEKLEME KOLTUĐU
WAITING GROUP

NITROCARE®



AREA
BEKLEME KOLTUĐU
WAITING GROUP





LİDYA
BEKLEME KOLTUĞU
LOUNGE GROUP



HARMONY
BEKLEME KOLTUĞU
LOUNGE GROUP



MADRİD
BEKLEME KOLTUĐU
LOUNGE GROUP



BELEK
BEKLEME KOLTUĐU
LOUNGE GROUP



BEKLEME GRUPLARI
LOUNGE FURNITURE GROUP



CUBIC S
BEKLEME KOLTUĞU
LOUNGE GROUP



LEDA
BEKLEME KOLTUĞU
LOUNGE GROUP



PALLADIUM
BEKLEME KOLTUĞU
LOUNGE GROUP



BEKLEME GRUPLARI
LOUNGE FURNITURE GROUP



CUBIC L
MODÜLER BEKLEME GRUBU
LOUNGE GROUP



CUBIC C
MODÜLER BEKLEME GRUBU
LOUNGE GROUP



KONFERANS KOLTUĞU
CONFERENCE CHAIR



SELLA
KONFERANS KOLTUĞU
CONFERENCE CHAIR



OLA
KONFERANS KOLTUĞU
CONFERENCE CHAIR





SPRIT
SANDALYE
CHAIR



FINISH
SANDALYE
CHAIR



SANDALYE GRUPLARI
CHAIR GROUPS



DARYA
SANDALYE
CHAIR



SANDALYE GRUPLARI
CHAIR GROUPS



REAL
SANDALYE
CHAIR



FIONA
SANDALYE
CHAIR



BOSPHORUS
SANDALYE
CHAIR



PANDORA
SANDALYE
CHAIR



PANDORA
SANDALYE
CHAIR



GRACE-02
SANDALYE
CHAIR



KAZAN



DARYA



ZIPPY

TABURE
KROM AYAKLI
STOOL



EFE

TABURE
KROM AYAKLI
STOOL





REBECCA
SANDALYE
CHAIR



BOSS
KOLTUK
CHAIR



SELOX
SANDALYE
CHAIR





SERENA



CASABLANCA



SANDALYE GRUPLARI
CHAIR GROUPS

ARCO
SEMİNER KOLTUĞU
SEMINAR CHAIR



RETRO



PLUS
SANDALYE
CHAIR



FREE
SANDALYE
CHAIR



ISOS
YAZMA TABLALI
KONFERANS KOLTUĞU
CONFERENCE CHAIR WITH
WRITING TABLE



KODEİFFEL
SANDALYE
CHAIR



SANDALYE GRUPLARI
CHAIR GROUPS

LONDON



SIDNEY



SANDALYE GRUPLARI
CHAIR GROUPS

PALMA



TOKYO





NITROCARE 

Havalı Şilteler
AIR MATTRESS

NA 1

Nitrocae 1, düşük basınç ülseri riski taşıyan hastaların korunması ve tedavisi için idealdir. Bu hafif ve kompakt alternatif basınç pedi, 2,5 "yüksekliğinde kabarcık hücrelerinden oluşur ve jel kaplamalı şilteler gibi daha ağır ürünlere alternatif olarak kullanılır. Sistem, kısa süreli kullanım için mükemmeldir ve kurulumu çok kolaydır. Pedin kaymasını önlemek için balonlu pedin üst ve alt taraflarında basınç ayarlı bir pompa ve uzatma pedleri bulunan Nitrocare 1, evde bakım için harika bir geçiş ve koruma yatağı olacak şekilde tasarlanmıştır.

Nitrocae 1 is ideal for prevention and treatment of patients at low risk of pressure ulcers. This light weight and compact alternating pressure pad is composed of 2.5"-height bubble cells, and it is used as an alternative for heavier products such as gel overlay mattresses. The system is great for short term usage and easy to install. With a pressure adjustable pump and extension flaps on top and bottom sides of the bubble pad to prevent the pad from sliding, Nitrocare 1 is designed to be a great transition mattress for homecare.



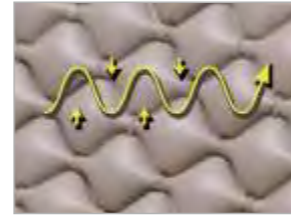
Ağırlık Göstergesi, Referans Optimize edilmiş basınç ayarını kolaylaştırmak için tasarlanmıştır.
Weight Indicator Reference To facilitate optimized pressure setting.



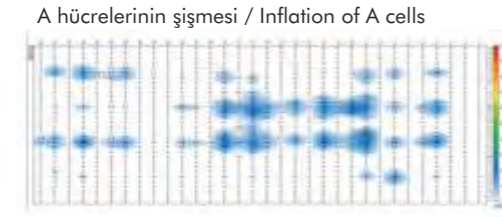
Ayarlanabilir Askılar Çoğu yatak tipi için uygundur.
Adjustable Hangers Suitable for most bed types.



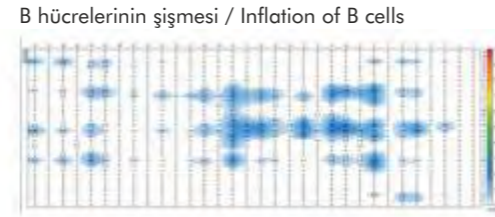
Uzatma Pedleri Sabitleme için standart şiltenin altına sıkıştırılabilir.
Extension Flaps Can be tucked under the standard mattress for stabilization.



Tıbbi Sınıf PVC Ped Kolay temizlenebilir ve alev geciktirici özelliğe sahiptir.
Medical Grade PVC Pad Easy to clean and fire retardant.



Hasta : 170 cm / 80 kg / Erkek /



Patient : 170 cm / 80 kg / Male

		Teknik Özellikler	Specifications
POMPA PUMP	Model	Nitrocare 1	Nitrocare 1
	Boyut	23.7 x 11.2 x 9.5 cm	23.7 x 11.2 x 9.5 cm
	Ağırlık	1.4 kg	1.4 kg
	Kullanılan Malzeme	Flame retardant ABS	Flame retardant ABS
	Besleme Voltajı	AC 230V, 50 Hz ; AC 230V, 60 Hz ; 120V, 60Hz	AC 230V, 50 Hz ; AC 230V, 60 Hz ; 120V, 60Hz
	Çalışma Döngüsü	9.6 min (230V) ; 8 min (120V)	9.6 min (230V) ; 8 min (120V)
ŞİLTE MATTRESS		2.5" Bubble Pad Overlay	2.5" Bubble Pad Overlay
	Boyut	196 x 90 x 6.4 cm	196 x 90 x 6.4 cm
	Değişkenlik	1 - in - 2	1 - in - 2
	Hücre Yüksekliği	2.5" x 130 pcs of bubbles	2.5" x 130 pcs of bubbles
	Ağırlık	2.3 kg	2.3 kg
	Malzeme	Medical - grade PVC	Medical - grade PVC
	Maksimum Hasta Ağırlığı	100 kg	100 kg
	Alev Geciktirici Standartlar	Flame Retardant Standards	CA 117

* Hava akışı çıkışı ve döngü süresi, farklı elektrik voltaj ve frekansa bağlı olarak değişebilir.
* Nitrocare 1 doğrudan mevcut bir yüzey üzerinde veya ek bir şiltenin üzerinde kullanılmalıdır.
* Doğrudan cilt temasından kaçınmak için pedi daima bir örtü ile kullanın.

* The airflow output and cycle time may vary slightly due to different electrical voltage and frequency.
* Nitrocare 1 should always be used directly on top of an existing surface or an additional foam.
* Always cover the pad with a sheet of clothing to avoid direct skin contact.

NA 2

Nitrocare 2, etkili destek sağlamanın kullanımı kolay bir yoludur! Topuk basıncını düşürmek için topuk eğimli ve alternatif özelliğe sahip 5 "yüksekliğinde tek parça yatak kaplamasıdır. Nitrocare 2S kaplama, düşük ila orta basınç ülseri riski altında olduğu tahmin edilenler için idealdir. En önemlisi, çoğu insanın karşılayabileceği fiyata konfor ile etkili bir basınç rahatlaması sağlar!

Nitrocare 2 is an easy to use way to provide effective support! It is a 5" height one-piece mattress overlay with heel slope for heel pressure relieve and 1 in 2 alternating feature. Nitrocare 2s overlay is ideal for those who are assessed to be at low to medium risk of developing pressure ulcers. Most importantly, it provides effective pressure relief with comfort at the price most people can afford!



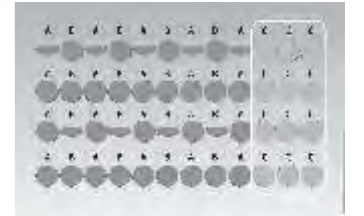
Ağırlık Göstergesi, Referans Optimize edilmiş basınç ayarını kolaylaştırmak için tasarlanmıştır.
Weight Indicator Reference To facilitate optimized pressure setting.



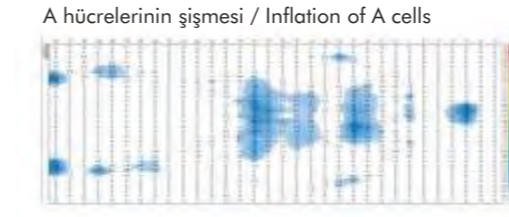
Ayarlanabilir Askılar Çoğu yatak tipi için uygundur.
Adjustable Hangers Suitable for most bed types.



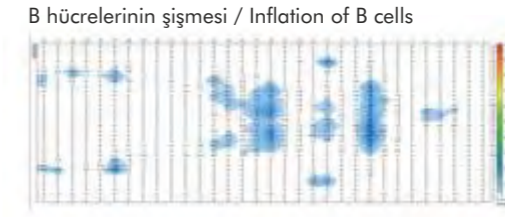
Naylon / PU Kapak Temel alev geciktirici seviyesiyle buhar geçirgendir ve suya dayanıklıdır.
Nylon / PU Cover Vapor permeable and water resistant with basic flame retardant level.



"C-bölümündeki" Yastık Fonksiyonu Tüpleri, hasta uyumuna da yardımcı olan bir yastık fonksiyonunu simüle etmek için tasarlanmıştır.
Pillow Function Tubes in the "C-section" are designed to simulate a pillow function which also helps with patient compliance



Hasta : 170 cm / 80 kg / Erkek /



Patient : 170 cm / 80 kg / Male

		Teknik Özellikler	Specifications
POMPA PUMP	Model	Nitrocare 1	Nitrocare 2
	Boyut	23.7 x 11.2 x 9.5 cm	23.7 x 11.2 x 9.5 cm
	Ağırlık	1.4 kg	1.4 kg
	Kullanılan Malzeme	Alev geciktirici ABS	Flame retardant ABS
	Besleme Voltajı	AC 230V, 50 Hz ; AC 230V, 60 Hz ; 120V, 60Hz	AC 230V, 50 Hz ; AC 230V, 60 Hz ; 120V, 60Hz
	Çalışma Döngüsü	9,6 dakika (230V) ; 8 dakika (120V)	9.6 min (230V) ; 8 min (120V)
ŞİLTE MATTRESS		4" Kaplamalı Yatak	4" Overlay Mattress
	Boyut	196x90x6.4 cm/196x90x10.2 cm/190x80x10.2 cm	196x90x6.4cm/196x90x10.2 cm/190x80x10.2 cm
	Değişkenlik	1 - in - 2 / 1 - in - 2 / 1 - in - 3	1 - in - 2 / 1 - in - 2 / 1 - in - 3
	Hücre Yüksekliği	18 x 4 hücre	18 x 4" cells
	Ağırlık	3.8 kg	3.8 kg
	Kılıf Malzemesi	Naylon / PU	Naylon / PU
	Hücre Malzemesi	Naylon / PVC	Naylon / PVC
	Maksimum Hasta Ağırlığı	140 kg	140 kg
Alev Geciktirici Standartlar	Flame Retardant Standards	EN 597-1 & EN 597-2	

* Hava akışı çıkışı ve döngü süresi, farklı elektrik voltaj ve frekansa bağlı olarak değişebilir.
* Nitrocare 2 doğrudan mevcut bir yüzey üzerinde veya ek bir şiltenin üzerinde kullanılmalıdır.

* The airflow output and cycle time may vary slightly due to different electrical voltage and frequency.
* Nitrocare 2 should always be used directly on top of an existing surface or an additional foam.

NA 3

"Nitrocare 3, statik terapi moduyla birlikte etkili bir alternatif kaplama sistemidir. Bir dizi bireysel hücrenin döngülerde alternatif olarak şişirilmesi ve sönmesi ile hastalar yeterli basınç rahatlamasına ulaşırlar. Sistem, pansuman, muayene de dahil olmak üzere her türlü hemşirelik prosedürünü kolaylaştırmak için statik moda geçirilebilir. Antimikrobiyal etkiyi artırmak için hastayı yeniden konumlandırılan silver-ion Naylon / PU kılıf mevcuttur. Net ağırlık göstergesi referans kadran ayarı ile, Nitrocare 3'ün kullanımı kolaydır ve yüksek basınç ülseri riski ile orta riskli hastalar için önerilir."

"The Nitrocare 3 is an effective alternating overlay system combined with static therapy mode. By having a series of individual cells inflate and deflate alternatively in cycles, patients receive their adequate pressure relief. The system can be switched to a static mode to facilitate all kinds of nursing procedures including dressing changes and patient repositioning silver-ion Nylon/PU cover is also available to increase the antimicrobial effect. With clear weight indicator reference dial adjustment, Nitrocare 3 is easy to use and is recommended for patients at medium risk to high risk of pressure ulcers."



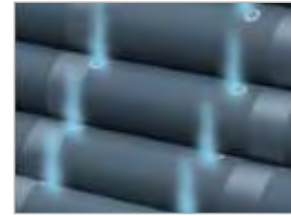
"Kapaklı ve Hızlı Bağlantı, Hastanın taşınması, hemşirelik prosedürleri ve taşıma - kullanım için tek tip sabit bir yüzey sağlar."
"Quick Connector with Cap Provide a uniform stable surface for patient transportation, nursing procedures, and moving and handling."



Döngüsel Fermuar sıvı girişini azaltır ve çamaşır makinesinde temizlik için tamamen çıkarılabilir. Zipper-All-Around Cover Reduce ingress of unwanted fluid and can be completely removed for laundry.



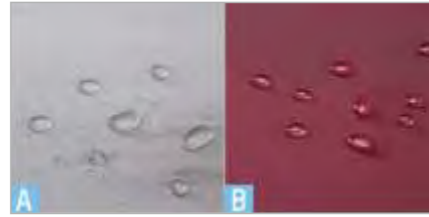
Köpük Taban Cebi Ek köpük eklemek içindir. (H5 "şilte üzerinde mevcuttur). Foam Base Pocket For inserting additional foam. (Available on H5" mattress)



Havalandırılmalı Düşük Hava Kaybı Hücreleri Hastayı rahat ettirmek için nemi engeller. Ventilated LowAir-Loss Cells Wicks moisture away to keep the patient comfortable.



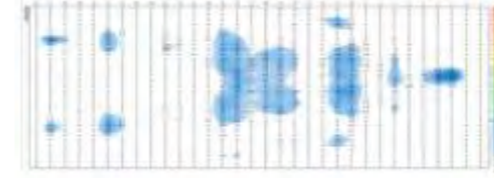
CPR Valfi Acil durumlar için yatağı hızla indirir. CPR Valve Quickly deflate the mattress for emergencies.



A. Antimikrobiyal Gümüş + Naylon / PU Kılıf Düşük alev geciktirici ve anti-MRSA etkisi olan buhar geçirgen ve suya dayanıklı malzemeden yapılmıştır. B. Naylon / PU Kılıf (Opsiyonel) Temel alev geciktirici seviyesiyle buhar geçirgendir ve suya dayanıklıdır. A. Antimicrobial Silver+ Nylon / PU Cover Vapor permeable and water resistant cover with a level of low fire retardancy and anti-MRSA effect. / B. Nylon/PU Cover (Optional) Vapor permeable and water resistant with basic flame retardant level.

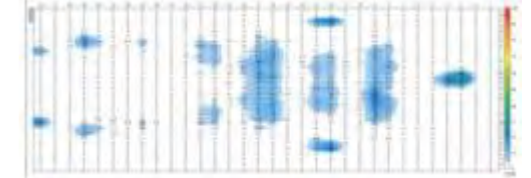


A hücrelerinin şişmesi / Inflation of A cells



Hasta : 170 cm / 80 kg / Erkek /

B hücrelerinin şişmesi / Inflation of B cells



Patient : 170 cm / 80 kg / Male

		Teknik Özellikler			
POMPA	Model	Nitrocare 3			
	Boyut	29 x 18.5 x 12.6 cm			
	Ağırlık	2.2 kg			
	Kullanılan Malzeme	Alev geciktirici ABS			
	Besleme Voltajı	AC 220 - 240V, 50Hz ; 100 - 120V, 60Hz			
	Çalışma Döngüsü	9,6 dakika (230V); 8 dakika (120V)			
ŞİLTE		5"+3" Kaplamalı Yatak	5" Kaplamalı Yatak	4" Kaplamalı Yatak	
	Boyut	200 x 90 x 12.7cm w / 3" yüksek köpük cebi	200 x 90 x 12.7 cm	190 x 80 x 10.2 cm	
	Değişkenlik	1 - in - 2	1 - in - 2	1 - in - 3	
	Hücre Yüksekliği	17 x 5" hücreler	17 x 5" hücreler	18 x 4" hücreler	
	Ağırlık	5,6 kg	5,2 kg	3,1 kg	
	Kılıf Malzemesi	Silver + Nylon / PU*	Silver + Nylon / PU*	Silver + Nylon / PU*	
	Hücre Malzemesi	Nylon / TPU	Nylon / TPU	Nylon / TPU	
	Maksimum Hasta Ağırlığı	180 kg	180 kg	140 kg	
	Alev Geciktirici Standartlar	EN 597-1 & EN 597-2	EN 597-1 & EN 597-2	EN 597-1 & EN 597-2	

		Specifications			
PUMP	Model	Nitrocare 3			
	Dimension	29 x 18.5 x 12.6 cm			
	Weight	2.2 kg			
	Case Material	Flame retardant ABS			
	Supply Voltage	AC 220 - 240V, 50Hz ; 100 - 120V, 60Hz			
	Operating Cycle	9.6 min (230V) ; 8 min (120V)			
MATTRESS		5"+3" Overlay	5" Overlay	4" Overlay	
	Dimension	200 x 90 x 12.7cm w / 3" high foam pocket	200 x 90 x 12.7 cm	190 x 80 x 10.2 cm	
	Alternating	1 - in - 2	1 - in - 2	1 - in - 3	
	Cell Height	17 x 5" cells	17 x 5" cells	18 x 4" cells	
	Weight	5,6 kg	5,2 kg	3,1 kg	
	Cover Material	Silver + Nylon / PU*	Silver + Nylon / PU*	Silver + Nylon / PU*	
	Cell Material	Nylon / TPU	Nylon / TPU	Nylon / TPU	
	Maximum Patient Weight	180 kg	180 kg	140 kg	
	Flame Retardant Standards	EN 597-1 & EN 597-2	EN 597-1 & EN 597-2	EN 597-1 & EN 597-2	

* Hava akışı çıkışı ve döngü süresi, farklı elektrik voltaj ve frekansa bağlı olarak değişebilir.
* Opsiyonel Naylon / PU kılıf da mevcuttur.
* Dar ebatlar (85 cm genişliğinde) da mevcuttur.
* Nitrocare 3 doğrudan mevcut bir yüzey üzerinde veya ek bir şiltenin üzerinde kullanılmalıdır.

* The airflow output and cycle time may vary slightly due to different electrical voltage and frequency.
* Optional Nylon / PU cover is also available.
* Narrow sizes (85 cm in width) is also available.
* Nitrocare 3 should always be used directly on top of an existing surface or an additional foam.



"Ek statik mod, hastanın yeniden konumlandırılmasına ve her türlü hemşirelik işlemine yardımcı olur. Düşük basınç alarmı özelliği hasta güvenliğini artırır. Gümüş iyonla işlenmiş Naylon / PU kılıf ile artan antimikrobiyal aktivite tamamlanır."

"Additional static mode helps with patient repositioning and all kinds of nursing care. Low pressure alarm feature increases patient safety. Increased antimicrobial activity with silver-ion treated Nylon/PU cover."

NA 4

Nitrocare 4, Nitrocare serisindeki en gelişmiş sistemlerden biridir. Dijital çok modlu pompa, yalnızca alternatif basıncın yeniden dağıtımını sağlamakla kalmaz, aynı zamanda sabit düşük basınç düşürme ile statik bir moda sahiptir. Alternatif modda, doğal uyku hareket modellerini taklit etmek ve dokuda uzun süreli basınç oluşmasını önlemek için, hücrelerin şişirilmesi ve söndürülmesiyle periyodik olarak yeniden dağıtılır. Sabit statik modda, daldırma ve zarflama yoluyla alternatif moddan aynı basınç seviyesine kıyasla basınçlar yaklaşık 2/3 oranında düşürülür. Sistem ayrıca koltuk şişirme ve maksimum sertlik özellikleri gibi gelişmiş özellikler sunar. Hemşireyi olağandışı durumdan haberdar etmek için hem sesli hem de görsel alarmlarla uyarı verir. Sistem, insan hatası riskini azaltmak için idealdir ve basınç ülserlerinin tüm aşamalarının önlenmesi ve tedavisi için uygundur.

Nitrocare 4 is one of the advanced systems in Nitrocare series. The digital multi-mode pump is not only offering alternating pressure redistribution, but also has a static mode with constant low pressure reduction. In alternating mode, the pressure is periodically redistributed by inflating and deflating cells in order to mimic natural sleep movement patterns and avoid long term pressurization of tissue. In constant static mode, the pressures is about 2/3 lowered when compared to the same pressure level from alternating mode by the means of immersion and envelopment. The system also offers advanced features such as seat inflation and max firm features. With both audible and visual alarms to notify the caregiver of unusual situation, the system is an ideal to reduce the risk of human error and suitable for the prevention and treatment of all stages of pressure ulcers.

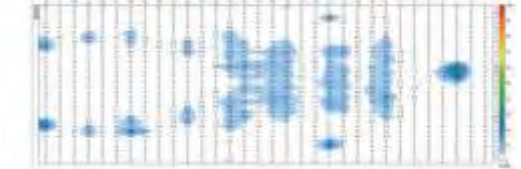


A hücrelerinin şişmesi / Inflation of A cells

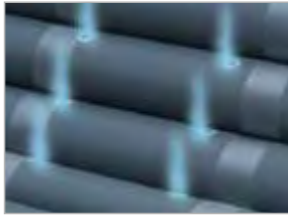


Hasta : 170 cm / 80 kg / Erkek /

B hücrelerinin şişmesi / Inflation of B cells



Patient : 170 cm / 80 kg / Male



Havalandırılmalı Düşük Hava Kaybı Hücreleri Hastayı rahat ettirmek için nemi engeller. Ventilated LowAir-Loss Cells Wicks moisture away to keep the patient comfortable.



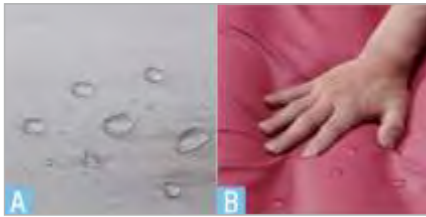
CPR Valfi Acil durumlar için yatağı hızla indirir. CPR Valve Quickly deflate the mattress for emergencies.



Döngüsel Fermuar sıvı girişini azaltır ve çamaşır makinesinde temizlik için tamamen çıkarılabilir. Zipper - All - Around Cover Reduce ingress of unwanted fluid and can be completely removed for laundry.



Hücre Üstü Tasarımı ; Alt hücreler, ekstra köpük taban olmadan sistem için elektrik kesintisi durumunda temel basınç desteği görevi görür. (H8 şilte de mevcuttur) Cell-on-cell Bladder Design The bottom cells acts as basic pressure support in case of power failure for the system without extra foam base. (available on H8" mattress)



A. Antimikrobiyal Gümüş + Naylon / PU Kılıf Düşük alev geciktirici ve anti-MRSA etkisi olan buhar geçirgen ve suya dayanıklı malzemeden yapılmıştır. B. Naylon / PU Kılıf (Opsiyonel) Temel alev geciktirici seviyesiyle buhar geçirgendir ve suya dayanıklıdır.

A. Antimicrobial Silver+ Nylon / PU Cover Vapor permeable and water resistant cover with a level of low fire retardancy and anti-MRSA effect. / B. Nylon/PU Cover (Optional) Vapor permeable and water resistant with basic flame retardant level.

		Teknik Özellikler	
POMPA	Model	Nitrocare 4	
	Boyut	29 x 18.5 x 12.6 cm	
	Ağırlık	2.2 kg	
	Kullanılan Malzeme	Alev geciktirici ABS	
	Besleme Voltajı	AC 220 - 240V, 50Hz ; 100 - 120V, 60Hz	
Çalışma Döngüsü	10 Dakika		
ŞİLTE	Boyut	8" Değiştirmeli	5" + 3" Kaplamalı Yatak
	Değişkenlik	200 x 90 x 20.3 cm	200 x 90 x 12.7 cm w / 3" yüksek köpük cebi
	Hücre Yüksekliği	1 - in - 2	1 - in - 2
	Ağırlık	20 x 8" Hücre	17 x 5" Hücre
	Kılıf Malzemesi	6.9 kg	5,9 kg
	Hücre Malzemesi	Silver + Nylon/PU*	Silver + Nylon / PU*
	Maksimum Hasta Ağırlığı	Nylon / TPU	Nylon / TPU
	Alev Geciktirici Standartlar	200 kg	180 kg
	EN 597-1 & EN 597-2	EN 597-1 & EN 597-2	

		Specifications	
PUMP	Model	Nitrocare 4	
	Dimension	29 x 18.5 x 12.6 cm	
	Weight	2.2 kg	
	Case Material	Flame retardant ABS	
	Supply Voltage	AC 220 - 240V, 50Hz ; 100 - 120V, 60Hz	
Operating Cycle	10 min		
MATTRESS	Boyut	8" Replacement	5" + 3" Overlay
	Alternating	200 x 90 x 20.3 cm	200 x 90 x 12.7 cm w / 3" high foam pocket
	Cell Height	1 - in - 2	1 - in - 2
	Weight	20 x 8" cells	17 x 5" cells
	Cover Material	6.9 kg	5,9 kg
	Cell Material	Silver + Nylon/PU*	Silver + Nylon / PU*
	Maximum Patient Weight	Nylon / TPU	Nylon / TPU
	Flame Retardant Standards	200 kg	180 kg
	EN 597-1 & EN 597-2	EN 597-1 & EN 597-2	



Bir dizi tedavi moduyla sessiz ve titreşimsiz. Basınç tahliyesi ve konfor sağlayan kullanımı kolay dijital ayarlar mevcuttur. Görsel ve sesli alarm, hastaların güvenliğini artırır. Quiet and vibration free with a range of treatment modes. Easy to use digital settings providing pressure relief and comfort. Visual and audible alarm enhances patients safety and security.



* Dar ebatlar (85 cm genişliğinde) da mevcuttur.
* Opsiyonel iki yönlü streç kılıf mevcuttur.
* Nitrocare 4 doğrudan mevcut bir yüzey üzerinde veya ek bir şiltenin üzerinde kullanılmalıdır.

* Narrow sizes (85 cm in width) is also available.
* Optional two-directional stretch cover is also available.
* Nitrocare 4 overlay should always be used directly on top of an existing surface or an additional foam

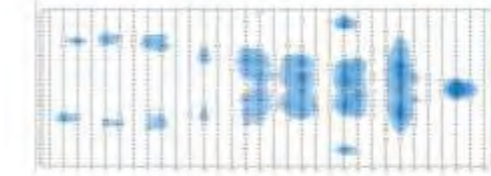
NA AUTO

Nitrocare Auto, basınç ülserlerinin önlenmesi ve yönetimi için etkili bir çözüm olarak tasarlanmıştır ve hemşireler için gelişmiş bakım kalitesi ve azaltılmış riskler sunar. Tescilli basınç / vücut ağırlığı algoritması, bireysel vücut kitle dağılımına ve hasta hareketine yanıt olarak otomatik basınç ayarını mümkün kılan sessiz ve titreşimsiz bir pompanın içine yerleştirilmiştir. Nitrocare Auto için, elektrik kesintileri sırasında en az birkaç saat temel destek sağlayabilen 8 "hücreli yatak dahil olmak üzere iki farklı yatak yüksekliği de mevcuttur. Sistem, bakıcılar için kullanım ve temizlik kolaylığı sağlar. Savunmasız hastalara ve sakinlere yüksek kaliteli bakım sağlamak için tasarlanmıştır.

Nitrocare Auto is designed as an effective solution for the prevention and management of pressure ulcers, offering enhanced quality of care and reduced risks for caregivers. The proprietary pressure/body-weight algorithm is embedded within a quiet and vibration-free pump, which enables automatic pressure adjustment in response to individual body mass distribution and patient movement. Two different heights of mattress are also available for Nitrocare Auto including the 8" cell-on-cell mattress which is able to provide at least a few hours of basic support during power outages. The system is intended for the delivery of high quality care to vulnerable patients in residents, whilst remaining easy-to-use for the caregivers and simple to clean and maintain.

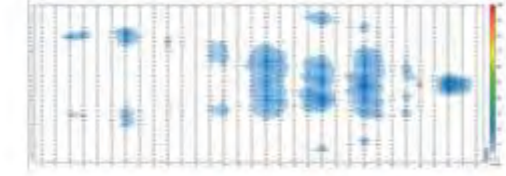


A hücrelerinin şişmesi / Inflation of A cells



Hasta : 170 cm / 80 kg / Erkek /

B hücrelerinin şişmesi / Inflation of B cells



Patient : 170 cm / 80 kg / Male



Köpük Taban Cebi Ek köpük eklemek içindir. (H5 "şilte üzerinde mevcuttur). Foam Base Pocket For inserting additional foam. (Available on H5" mattress)



CPR Valfi Acil durumlar için yatağı hızla indirir. CPR Valve Quickly deflate the mattress for emergencies.



Döngüsel Fermuar sıvı girişini azaltır ve çamaşır makinesinde temizlik için tamamen çıkarılabilir. Zipper - All - Around Cover Reduce ingress of unwanted fluid and can be completely removed for laundry.



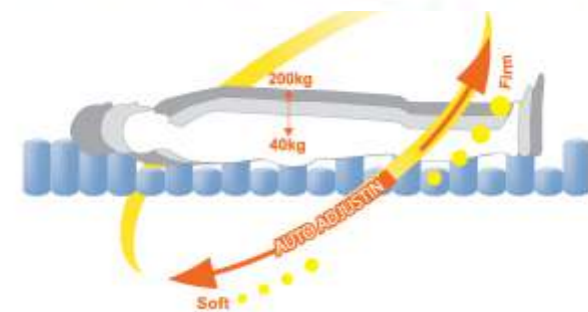
Hücre Üstü Tasarımı ; Alt hücreler, ekstra köpük taban olmadan sistem için elektrik kesintisi durumunda temel basınç desteği görevi görür. (H8 "şilte de mevcuttur) Cell-on-cell Bladder Design The bottom cells acts as basic pressure support in case of power failure for the system without extra foam base. (available on H8" mattress)



A. Antimikrobiyal Gümüş + Naylon / PU Kılıf Düşük alev geciktirici ve anti-MRSA etkisi olan buhar geçirgen ve suya dayanıklı malzemeden yapılmıştır. B. Naylon / PU Kılıf (Opsiyonel) Temel alev geciktirici seviyesiyle buhar geçirgendir ve suya dayanıklıdır. A. Antimicrobial Silver+ Nylon / PU Cover Vapor permeable and water resistant cover with a level of low fire retardancy and anti-MRSA effect. / B. Nylon/PU Cover (Optional) Vapor permeable and water resistant with basic flame retardant level.



Hastanın ağırlığına göre otomatik olarak ayarlanır, bakımının yükünü azaltır. Cell-on-cell yatak, elektrik kesintisi sırasında saatlerce destek sağlar.Farklı hemşirelik gereksinimleri için çok yönlü terapi modları mevcuttur. Kanıtlanmış anti-MRSA etkinliği Silver ve Kılıfta, çapraz enfeksiyonun kontrolüne yardımcı olur. Automatically adjusts to the patients weight, saves the caregiver's loading. Cell-on-cell mattress provide hours of support during power outage. Versatile therapy modes for different nursing requirements. Proven anti-MRSA activity Silver+ cover helps with control of cross infection.



		Teknik Özellikler	
POMPA	Model	Nitrocare Auto	
	Boyut	29 x 18.5 x 12.6 cm	
	Ağırlık	2.2 kg	
	Kullanılan Malzeme	Alev geciktirici ABS	
	Besleme Voltajı	AC 220 - 240V, 50Hz ; 100 - 120V, 60Hz	
Çalışma Döngüsü	9,6 Dakika		
ŞİLTE	Boyut	8" Değiştirmeli	5" + 3" Kaplamalı Yatak
	Değişkenlik	200 x 90 x 20.3 cm	200 x 90 x 12.7 cm w / 3" yüksek köpük cebi
	Hücre Yüksekliği	1 - in - 2	1 - in - 2
	Ağırlık	20 x 8" Hücre	17 x 5" Hücre
	Kılıf Malzemesi	6.9 kg	5,6 kg
	Hücre Malzemesi	Silver + Nylon/PU*	Silver + Nylon / PU*
	Maksimum Hasta Ağırlığı	Nylon / PU	Nylon / PU
	Alev Geciktirici Standartlar	200 kg	180 kg
	EN 597-1 & EN 597-2	EN 597-1 & EN 597-2	

		Specifications	
PUMP	Model	Nitrocare Auto	
	Dimension	29 x 18.5 x 12.6 cm	
	Weight	2.2 kg	
	Case Material	Flame retardant ABS	
	Supply Voltage	AC 220 - 240V, 50Hz ; 100 - 120V, 60Hz	
Operating Cycle	9,6 min		
MATTRESS	Boyut	8" Replacement	5" + 3" Overlay
	Alternating	200 x 90 x 20.3 cm	200 x 90 x 12.7 cm w / 3" high foam pocket
	Cell Height	1 - in - 2	1 - in - 2
	Weight	20 x 8" cells	17 x 5" cells
	Cover Material	6.9 kg	5,6 kg
	Cell Material	Silver + Nylon/PU*	Silver + Nylon / PU*
	Maximum Patient Weight	Nylon / PU	Nylon / PU
	Flame Retardant Standards	200 kg	180 kg
	EN 597-1 & EN 597-2	EN 597-1 & EN 597-2	

* Dar ebatlar (85 cm genişliğinde) da mevcuttur.
* Opsiyonel iki yönlü streç kılıf mevcuttur.
* Nitrocare 4 doğrudan mevcut bir yüzey üzerinde veya ek bir şiltenin üzerinde kullanılmalıdır.

* Narrow sizes (85 cm in width) is also available.
* Optional two-directional stretch cover is also available.
* Nitrocare Auto overlay should always be used directly on top of an existing surface or an additional foam.



NITROCARE 

Paslanmaz Medikal Ekipmanları
STAINLESS STEEL MEDICAL EQUIPMENT

STSS-1001

CERRAHİ ALET YIKAMA EVİYESİ
SURGICAL INSTRUMENT WASH SINK



1-2 veya 3 eviyeli olarak üretilebilir
Can be produced with 1-2 or 3 sink

AISI 304 Kalite paslanmaz çelikten imal edilmiştir.
Made of AISI 304 Quality stainless steel material

İstenilen ölçülerde imal edilebilir.
It can be manufactured according to project or desired dimension

STSS-1003

ÇALIŞMA MASASI
WORKING TABLE



Sabit ya da tekerlekli imal edilebilir.
Can be produce fixed or with wheels

Tek veya çift katlı imal edilebilir.
Single or Double shelf can be possible

AISI 304 Kalite paslanmaz çelikten imal edilmiştir.
Made of AISI 304 Quality stainless steel material

İstenilen ölçüde imal edilebilir.
It can be manufactured according to project or desired dimension

STSS-1002

ÇALIŞMA MASASI (Dolaplı - Çekmeceli)
WORKING TABLE (With cabinet and drawers)



Masada 4 adet çekmece bulunmaktadır.
4 drawers is included

Rafli Sürgü kapak dolaplı
Cabinet with sheelf and sliding door

AISI 304 Kalite paslanmaz çelikten imal edilmiştir.
Made of AISI 304 Quality stainless steel material

İstenilen ölçüde imal edilebilir.
It can be manufactured according to project or desired dimension

STSS-1004

ALET BOHÇALAMA MASASI
MATERIAL PACKING TABLE



Üst Çalışma tablası kenarları 4 cm bariyerlidir
Upper table corners are having 4 cm barriers

Ön kısımda 1 adet çekmece bulunur
Front part have 1 drawer

Alt kısmında malzeme rafı mevcuttur.
There is a material shelf at the bottom

AISI 304 Kalite paslanmaz çelikten imal edilmiştir.
Made of AISI 304 Quality stainless steel material

İstenilen ölçüde imal edilebilir.
It can be manufactured according to project or desired dimension

STSS-1005

KAPALI TRANSFER ARABASI
CLOSED TRANSFER TROLLEY



Sterilizasyon merkezlerinde malzeme taşımak için tasarlanmıştır
Designed to carry for materials in sterilization centers

Konteynerlerin veya diğer malzemelerin taşınması için uygundur
Suitable for transporting containers or other materials

AISI 304 Kalite paslanmaz çelikten imal edilmiştir.
Made of AISI 304 Quality stainless steel material

İstenilen ölçüde imal edilebilir.
It can be manufactured according to project or desired dimension

STSS-1007

ALET MASASI
INSTRUMENT TABLE



İki Raflıdır
With 2 shelves

Yan tarafında itme kulbu mevcuttur
Trolley sides have push handles

AISI 304 Kalite paslanmaz çelikten imal edilmiştir.
Made of AISI 304 Quality stainless steel material

İstenilen ölçüde imal edilebilir.
It can be manufactured according to project or desired dimension

STSS-1006

TEL RAF
WIRE SHELF



Portatif özelliktedir.
Portable

Raf aralıkları ayarlanmaktadır.
Shelf gaps are adjustable

Raf lar ızgaralı özelliktedir.
The shelves have a grid feature.

Üç, dört ve beş katlı olarak imal edilir.
It is manufactured as 3-4 and 5 floors

AISI 304 Kalite paslanmaz çelikten imal edilmiştir.
Made of AISI 304 Quality stainless steel material

İstenilen ölçüde imal edilebilir.
It can be manufactured according to project or desired dimension

STSS-1008

TEL RAF
WIRE SHELF



Portatif özelliktedir.
Portable

Raf aralıkları ayarlanabilmektedir.
Shelf gaps are adjustable

Üç, dört ve beş katlı olarak imal edilir.
It is manufactured as 3-4 and 5 floors

Raf sistemi hareketlidir
Shelf system are movable

AISI 304 Kalite paslanmaz çelikten imal edilmiştir.
Made of AISI 304 Quality stainless steel material

İstenilen ölçüde imal edilebilir.
It can be manufactured according to project or desired dimension

STSS-1009

PASLANMAZ DÜZ RAF
STAINLESS STEEL FLAT SHELF



Örnek Delikli Raf Perforesi

Raf lar düz tablalı yada delikli olarak imal edilmektedir.
Shelf can be manufactured flat top or perforated

Üç, dört ve beş katlı olarak imal edilir.
It is manufactured as 3-4 and 5 floors

Raf sistemi hareketlidir.
Shelf system are movable

AISI 304 Kalite paslanmaz çelikten imal edilmiştir.
Made of AISI 304 Quality stainless steel material

İstenilen ölçüde imal edilebilir.
It can be manufactured according to project or desired dimension

STSS-1011

DOKTOR EL YIKAMA EYESİ (Dizden Kumandalı)
DOCTOR HAND WASH SINK (KNEE OPERATED)



Tekli, ikili veya üçlü el yıkama eyesi olarak imal edilmektedir.
It is manufactured as a single, double or triple hand washing sink.

Su kumanda sistemi dizden kontrollüdür.
Water control system is controlled from the knee operated

Sabunluk, dirsek kumandalı yada fotosellidir.
Soap dispenser is elbow controlled or photocell.

AISI 304 Kalite paslanmaz çelikten imal edilmiştir.
Made of AISI 304 Quality stainless steel material

İstenilen ölçüde imal edilebilir.
It can be manufactured according to project or desired dimension

STSS-1010

AMELİYATHANE DOLABI
OPERATING ROOM CABINET



Üst kısmında iki cam kapaklı üç gözlü dolap mevcuttur.
There is a three-compartment cabinet with two glass doors at the top.

Alt kısımda iki adet çekmece ve iki kapaklı dolap mevcuttur.
There are two drawers and a two-door cabinet at the bottom.

AISI 304 Kalite paslanmaz çelikten imal edilmiştir.
Made of AISI 304 Quality stainless steel material

İstenilen ölçüde imal edilebilir.
It can be manufactured according to project or desired dimension

STSS-1012

AMELİYATHANE DOLABI
OPERATING ROOM CABINET WITH GLASS DOOR



İki Adet kilitlenebilir boy kapaktır.
There is 2 lockable full glass door

Malzeme koyabilmek için 4 rafıdır.
There is 4 shelf for material storage

AISI 304 Kalite paslanmaz çelikten imal edilmiştir.
Made of AISI 304 Quality stainless steel material

İstenilen ölçüde imal edilebilir.
It can be manufactured according to project or desired dimension

STSS-1013

AY MASA
FALCATE TABLE



Yarım ay şeklinde çalışma alanı vardır.
It has a half-moon shaped working area.

İki katlı ve altı ayaklıdır.
With 2 shelf and 6 wheels.

AISI 304 Kalite paslanmaz çelikten imal edilmiştir.
Made of AISI 304 Quality stainless steel material

İstenilen ölçüde imal edilebilir.
It can be manufactured according to project or desired dimension

STSS-1015

HİDROLİK MAYO MASA
HYDRAULIC CONTROLLED MAYO TABLE



Yükseklik ayarı hidrolik sistemle yapılmaktadır.
Height adjustable can be made by hydraulic system

Üst tabla 1,5 mm paslanmaz çelik tabladan yapılmaktadır.
Upper table is made from 1,5 mm stainless steel material

3 Adet kilitlenebilir tekerlek mevcuttur.
There is 3 pcs lockable wheel

AISI 304 Kalite paslanmaz çelikten imal edilmiştir.
Made of AISI 304 Quality stainless steel material

İstenilen ölçüde imal edilebilir.
It can be manufactured according to project or desired dimension

STSS-1014

PANSUMAN ARABASI
DRESSING TROLLEY



Pansuman yapmaya uygun olarak tasarlanmıştır.
It is manufactured as a single, double or triple hand washing sink.

Üst table üzerinde serum şişe tutucuları mevcuttur.
Water control system is controlled from the knee operated

5 adet çekmeceye sahiptir.
Soap dispenser is elbow controlled or photocell.

Yanında sökülebilir çöp kovası mevcuttur.
Made of AISI 304 Quality stainless steel material

İçe geçebilen çanak pansuman işlemlerinde kullanılabilir.
Implicable bowl can be used for dressing operation

AISI 304 Kalite paslanmaz çelikten imal edilmiştir.
Made of AISI 304 Quality stainless steel material

STSS-1016

ALÇI MASASI
PLASTER TABLE



Alçı hazırlamak için özel hazinesi vardır.
It has a special chamber for preparing plaster.

Üç adet çekmece vardır.
There is 3 pcs drawer

Bir adet alçı veya malzeme koyma dolabı vardır.
There is 1 pc plaster and material cabinet.

AISI 304 Kalite paslanmaz çelikten imal edilmiştir.
Made of AISI 304 Quality stainless steel material

İstenilen ölçüde imal edilebilir.
It can be manufactured according to project or desired dimension

STSS-1017

KİRLİ - TEMİZ TAŞIMA ARABASI
CLEAN - DIRTY TROLLEY



Farklı renklerde 2 adet bez torba mevcuttur
2 cloth bags available in different colors

2'si kilitlebilir 4 adet tekerlek mevcuttur
There are 4 castors, 2 of which are lockable.

AISI 304 Kalite paslanmaz çelikten imal edilmiştir.
Made of AISI 304 Quality stainless steel material

İstenilen ölçüde imal edilebilir.
It can be manufactured according to project or desired dimension

STSS-1019

TERLİK RAFI
SLIPPER SHELF



20 Çift terlik kapasitelidir.
20 pair slipper capacity

Hareketli veya sabit imal edilebilmektedir.
Can be made fixed or with wheels.

AISI 304 Kalite paslanmaz çelikten imal edilmiştir.
Made of AISI 304 Quality stainless steel material

İstenilen ölçüde imal edilebilir.
It can be manufactured according to project or desired dimension

STSS-1018

PORT ÇANAK
SURGICAL BOWL



Tekli veya ikili olarak üretilebilmektedir.
It is manufactured as single or double bowl

2'si kilitlebilir 4 adet tekerlek mevcuttur
There are 4 castors, 2 of which are lockable.

AISI 304 Kalite paslanmaz çelikten imal edilmiştir.
Made of AISI 304 Quality stainless steel material

İstenilen ölçüde imal edilebilir.
It can be manufactured according to project or desired dimension

STSS-1020

BASAMAK (ESKABO)
STEP (ESCABO)



Tekli veya 2 basamaklı imal edilebilmektedir.
Can be made single or double

AISI 304 Kalite paslanmaz çelikten imal edilmiştir.
Made of AISI 304 Quality stainless steel material

İstenilen ölçüde imal edilebilir.
It can be manufactured according to project or desired dimension



NITROCARE 

Endüstriyel Mutfak Ekipmanları

INDUSTRIAL KITCHEN EQUIPMENT

KMT-1270-T

HAREKETLİ ÇALIŞMA TEZGAHLARI
MOBILE WORKBENCHES



MODEL / MODEL	ÜRÜN ADI / PRODUCT NAME	EBATLAR(mm) / DIMENSIONS (mm)		
		GENİŞLİK / WIDTH	DERİNLİK / DEPTH	YÜKSEKLİK / HEIGHT
KMT/12070-T	Hareketli Çalışma Tezgahı, Taban Rafı Mobile Workbench, W/Bottom Shelf	1200	700	850
KMT/14070-T				
KMT/16070-T				

KA-TT/122

TEPSİ TAŞIMA ARABALARI
TRAY TROLLEYS



MODEL / MODEL	ÜRÜN ADI / PRODUCT NAME	EBATLAR(mm) / DIMENSIONS (mm)			KAPASİTE (Tepsi) CAPACITY (Tray)
		GENİŞLİK / WIDTH	DERİNLİK / DEPTH	YÜKSEKLİK / HEIGHT	
KA-TT/122	Tepsi Taşıma Arabası Tray Trolley	1220	570	1600	45

KDD-120

DUVAR DOLABI
WALL CABINET



MODEL / MODEL	ÜRÜN ADI / PRODUCT NAME	EBATLAR(mm) / DIMENSIONS (mm)		
		GENİŞLİK / WIDTH	DERİNLİK / DEPTH	YÜKSEKLİK / HEIGHT
KDD/120	Duvar Dolabı Wall Cabinet	1200	400	600
KDD/140				
KDD/160				

KAR-S/3

SERVİS & BULAŞIK TOPLAMA ARABALARI
SERVICE & DIRTY DISHES TROLLEYS



MODEL / MODEL	ÜRÜN ADI / PRODUCT NAME	EBATLAR(mm) / DIMENSIONS (mm)		
		GENİŞLİK / WIDTH	DERİNLİK / DEPTH	YÜKSEKLİK / HEIGHT
KAR-S/3	Servis Arabası Service Trolley	900	600	850

KSSB-C-714

SALAD BARLAR
SALAD BARS



Paslanmaz çelik gövde.
Stainless steel body.

Opsiyonel olarak granit üst tabla ve ahşap gövdeli olarak imal edilmektedir.
Granite worktop or wooden body can be optional.

Nötr ve soğutmalı modelleri mevcuttur.
Neutral and cold models are available.

Aydınlatma sistemi.
Lighting system.

MODEL / MODEL	ÜRÜN ADI / PRODUCT NAME	EBATLAR(mm) / DIMENSIONS (mm)			ISİ KAPASİTESİ (kW) HEAT CAPACITY (kW)	KAPASİTE (kg/sefer) CAPACITY (kg/cycle)	ELEKTRİK GİRİŞİ (V) ELECTRIC INPUT (V)
		GENİŞLİK / WIDTH	DERİNLİK / DEPTH	YÜKSEKLİK / HEIGHT			
KSSB-C/714	Set Üstü Soğutuculu Salad Bar, Camlı Set Top Refrigerated Salad Bar, Glass	1600	350	500	0,20	7*GN 1/4	220 ~ 240 V, 50 Hz, 1 AC
KSSB-C/914		2100	350	500	0,20	9*GN 1/4	

KDCE-60

DEVİRİLİR ÇEKMECELİ EKMEK DOLABI
BREAD CUPBOARD, W/TILTING DRAWER



MODEL / MODEL	ÜRÜN ADI / PRODUCT NAME	EBATLAR(mm) / DIMENSIONS (mm)			ISİ KAPASİTESİ (kW) HEAT CAPACITY (kW)	KAPASİTE CAPACITY	ELEKTRİK GİRİŞİ (V) ELECTRIC INPUT (V)
		GENİŞLİK / WIDTH	DERİNLİK / DEPTH	YÜKSEKLİK / HEIGHT			
KDCE/60	Devriller Çekmeceli Ekmek Dolabı Bread Cupboard, W/Tilting Drawer	1900	600	850			
KDCE/80			800				

KK-G/2010

KUZİNE
RANGE



Tamamen 18/8 AISI paslanmaz çelikten üretilmiştir.
Entries are manufactured entirely from 18/8 AISI stainless steel.

Alev emniyet sistemlidir.
Flame safety system.

1 m² den başlayan sabit ölçülerde imal edilebileceği gibi, seri ölçülerde de imal edilebilmektedir.
Can be manufactured in fixed sizes of 1 m² starting from teh serial sizes can also be manufactured.

Sağlam konstrüksiyonu ile ergonomik ve emniyetli kullanım sağlamaktadır.
Sturdy construction is designed to provide ergonomic and safe use.

MODEL / MODEL	ÜRÜN ADI / PRODUCT NAME	EBATLAR(mm) / DIMENSIONS (mm)			ISİ KAPASİTESİ (kW) HEAT CAPACITY (kW)	GAZ GİRİŞİ GAS INPUT	GAZ SARFIYATI / GAS CONSUMPTION	
		GENİŞLİK / WIDTH	DERİNLİK / DEPTH	YÜKSEKLİK / HEIGHT			LPG (kg/h)	NG (m ³ /h)
KK-G/2010	Kuzine, Fırınlı, Gazlı Range, W/Oven, Gas	2000	1000	850	55,50	1/2"	4,38	5,87

KKF-E/40

KONVEKSİYONLU FIRIN
CONVECTION OVEN



18/8 AISI paslanmaz çelik gövdeye sahiptir.
18/8 AISI stainless steel housing.

Temperli çift camlı kapısı ve iç aydınlatması ile pişirme işlemi izlenebilmektedir.
Tempered double-glass doors and interior lighting with the cooking process can be traced.

Kapak emniyet switch sistemi.
Door safety switch.

Gazlı ve elektrikli modelleri mevcuttur.
Gas and electric models are available.

Gazlı modelleri EN 203-1 standardına, elektrikli modelleri EN 60335 standardına uygun imal edilmektedir.
Gas models are manufactured according to the EN 203-1 standard, electric models are manufactured according to the EN 60335.

Sağlam konstrüksiyonu ile emniyetli kullanım sağlar.
Sturdy construction and safe operation.

Uzun ömürlü, kolay temizlenebilir ve hijyeniktir.
Long lasting, easy to clean and hygienic.

MODEL / MODEL	ÜRÜN ADI / PRODUCT NAME	EBATLAR(mm) / DIMENSIONS (mm)			ISİ KAPASİTESİ (kW) HEAT CAPACITY (kW)	KAPASİTE CAPACITY	ELEKTRİK GİRİŞİ (V) ELECTRIC INPUT (V)
		GENİŞLİK / WIDTH	DERİNLİK / DEPTH	YÜKSEKLİK / HEIGHT			
KKF-E/40	Konveksiyonlu, Manuel Convection Oven, Manuel	1280	1060	1600	49,80	40 GN 1/1-40 20 GN 2/1-40	380 ~ 415 V, 50 Hz, 3 AC

KFR-E/788

FRİTÖZ
FRYER



Tamamen 18/8 AISI paslanmaz çelikten üretilmiştir.
Entries are manufactured entirely from 18/8 AISI stainless steel.

Gazlı ve elektrikli modelleri mevcuttur.
Gas and electric models are available.

Tekli veya ikili paslanmaz çelik sepetli modelleri mevcuttur.
It has models as single basket or double baskets.

Tek veya ikili pişirme haznesi mevcut olup, farklı ölçülerde imal edilebilmektedir.
Available in single or dual cooking chamber, can be manufactured in different sizes.

Sağlam konstrüksiyonu ile ergonomik ve emniyetli kullanım sağlamaktadır.
Sturdy construction is designed to provide ergonomic and safe use.

Uzun ömürlü, kolay temizlenebilir ve hijyeniktir.
Long lasting, easy to clean and hygienic.

MODEL / MODEL	ÜRÜN ADI / PRODUCT NAME	EBATLAR(mm) / DIMENSIONS (mm)			ISİ KAPASİTESİ (kW) HEAT CAPACITY (kW)	KAPASİTE (lt) CAPACITY (lt)	ELEKTRİK GİRİŞİ (V) ELECTRIC INPUT (V)
		GENİŞLİK / WIDTH	DERİNLİK / DEPTH	YÜKSEKLİK / HEIGHT			
KFR-E/788	Fritöz, Dolaplı Fryer, W/Cupboard	2*18	700	850	26,00	2*18	380 ~ 415 V, 50 Hz, 3 AC

KPM-2/40

MİKSER
PLANETARY MIXER



Güvenlik sensörü
Safety switch

Paslanmaz çelik kazan.
Stainless steel bowl.

Çırpma teli, çırpma paleti ve hamur baltası ile birlikte.
With whisk, mixing paddle with dough hook.

MODEL / MODEL	ÜRÜN ADI / PRODUCT NAME	EBATLAR(mm) / DIMENSIONS (mm)			ISİ KAPASİTESİ (kW) HEAT CAPACITY (kW)	KAPASİTE (lt) CAPACITY (lt)	ELEKTRİK GİRİŞİ (V) ELECTRIC INPUT (V)
		GENİŞLİK / WIDTH	DERİNLİK / DEPTH	YÜKSEKLİK / HEIGHT			
KPM-2/40	Mikser, Çift Devirli Planetary Mixer, Double Speed	650	900	1200	1,10 - 1,70	40	380 ~ 415 V, 50 Hz, 3 AC

KKTSM-3/10

OTOMATİK TULUMBA & KÖFTE ŞEKİLLENDİRME MAKİNESİ
AUTOMATIC SEMOLINA & MEATBALL SHAPER



Hijyenik, temizlemesi ve kullanımı kolay dahili bıleyici.
Hygienic, easy to clean and use blade shaper.

Alüminyum gövde
Aluminium body.

Ayarlanabilir kesme kalınlığı.
Adjustable slice thickness.

MODEL / MODEL	ÜRÜN ADI / PRODUCT NAME	EBATLAR(mm) / DIMENSIONS (mm)			ISİ KAPASİTESİ (kW) HEAT CAPACITY (kW)	KAPASİTE (kg/sefer) CAPACITY (kg/cycle)	ELEKTRİK GİRİŞİ (V) ELECTRIC INPUT (V)
		GENİŞLİK / WIDTH	DERİNLİK / DEPTH	YÜKSEKLİK / HEIGHT			
KKTSM-3/10	Otomatik Tulumba & Köfte Şekillendirme Makinesi Automatic Semolina & Meatball Shaper	470	1530	1030	0,37	10	380 ~ 415 V, 50 Hz, 3 AC

KBYM/1000

GIYOTİN TİP BULAŞIK YIKAMA MAKİNESİ
HOOD TYPE DISHWASHER



Dış kaplama, yıkama deposu, kapağı ve boilerin tamamı paslanmaz çelik malzemeden yapılmıştır.
External finish, washing tank, its cover and boiler are entirely made of stainless steel material.

TS EN 60335-2-5 standardına uygun olarak imal edilmektedir.
It complies the standard of TS EN 60335-2-5.

Elektromekanik ve dijital kontrol sistemli modeller.
Electromechanical and digital control panel.

MODEL / MODEL	ÜRÜN ADI / PRODUCT NAME	EBATLAR(mm) / DIMENSIONS (mm)			ISİ KAPASİTESİ (kW) HEAT CAPACITY (kW)	KAPASİTE (Tabak/Saat) CAPACITY (Plate/Hour)	ELEKTRİK GİRİŞİ (V) ELECTRIC INPUT (V)
		GENİŞLİK / WIDTH	DERİNLİK / DEPTH	YÜKSEKLİK / HEIGHT			
KBYM/1000	Giyoitin Tip Bulaşık Yıkama Makinesi Hood Type Dishwasher	780	650	1450 / 1900	16,00	1000	380 ~ 415 V, 50 Hz, 3 AC

KBYM/2000-K

KONVEYÖRLÜ BULASIK YIKAMA MAKİNESİ
CONVEYOR TYPE DISHWASHERS



Dış kaplama, yıkama depoları, boyları, konveyör kızaklarının tamamı paslanmaz çelik malzemeden yapılmıştır.
Outer finish, washing tanks, boiler, conveyor slides and power panel are entirely made of stainless steel material.

Makinenin çalışması ve su regülasyonu tamamen otomatiktir.
Operation and water regulation of the machine is fully automatic.

Yıkama ekipmanları paslanmaz çelik malzemedir.
Washing equipment is made of stainless steel material.

Ön yıkama, ana yıkama, durulama ve kurutma işlemlerini yapmaktadır.
Pre-wash, main wash, rinse and dryer are process of dishwasher.

TS EN 60335-2-5 standardına uygun imal edilmektedir.
It complies the standard of TS EN 60335-2-5.

MODEL / MODEL	ÜRÜN ADI / PRODUCT NAME	EBATLAR(mm) / DIMENSIONS (mm)			ISI KAPASİTESİ (kW) HEAT CAPACITY (kW)	KAPASİTE (Tabak/Saat) CAPACITY (Plate/Hour)	ELEKTRİK GİRİŞİ (V) ELECTRIC INPUT (V)
		GENİŞLİK / WIDTH	DERİNLİK / DEPTH	YÜKSEKLİK / HEIGHT			
KBYM/2000-K	Kurutma Tüneli Konveyörlü Bulasık Yıkama Makinesi Conveyor Type Dishwasher W/Drying Tunnel	2940	680	1910	48,85	2000	380 ~ 415 V, 50 Hz, 3 AC

KBEN-E/190

SICAK YEMEK SERVİS ÜNİTELERİ (BENMARİ)
BAIN-MARIES



Tamamı paslanmaz çelik sacdan imal edilmektedir.
They are entirely made of stainless steel sheets.

Sağlam konstrüksiyonu ile emniyetli kullanım sağlar.
Sturdy construction and safe operation.

Uzun ömürlü, kolay temizlenebilir ve hijyeniktir.
Long lasting, easy to clean and hygienic.

MODEL / MODEL	ÜRÜN ADI / PRODUCT NAME	EBATLAR(mm) / DIMENSIONS (mm)			ISI KAPASİTESİ (kW) HEAT CAPACITY (kW)	KAPASİTE CAPACITY	ELEKTRİK GİRİŞİ (V) ELECTRIC INPUT (V)
		GENİŞLİK / WIDTH	DERİNLİK / DEPTH	YÜKSEKLİK / HEIGHT			
KBEN-E/190	Sıcak Yemek Servis Ünitesi (Benmarî) Bain - Maries	1900	700	900/1350	2,50	3 Sıcak / 3 Hot	220 ~ 240 V, 50 Hz, 1 AC

KAR-SY

SICAK YEMEK DAĞITIM ARABASI
BAIN MARIE TROLLEY



SICAK YEMEK DAĞITIM ARABASI BAIN MARIE TROLLEY				
MODEL MODEL	ÜRÜN ADI PRODUCT NAME	EBATLAR (mm) DIMENSION (mm)		
		GENİŞLİK WIDTH	DERİNLİK DEPTH	YÜKSEKLİK HEIGHT
KAR-SY	Sıcak Yemek Dağıtım Arabası Bain Marie Trolley	1100	750	900

KAR-ML

MALZEME TAŞIMA ARABASI
MATERIAL CARRYING TROLLEY



MALZEME TAŞIMA ARABASI MATERIAL CARRYING TROLLEY				
MODEL MODEL	ÜRÜN ADI PRODUCT NAME	EBATLAR (mm) DIMENSION (mm)		
		GENİŞLİK WIDTH	DERİNLİK DEPTH	YÜKSEKLİK HEIGHT
KAR-ML	Malzeme Taşıma Arabası Material Carrying Trolley	800	600	700

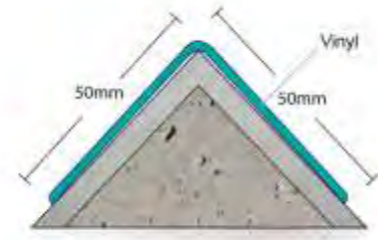


NITROCARE 

Duvar Koruma Bantları
WALL PROTECTION BAND

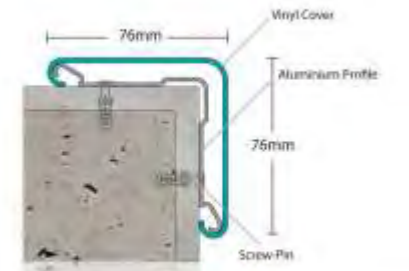
CG-50 B

DUVAR KORUMA BANTLARI
WALL PROTECTION BAND



CG-76

DUVAR KORUMA BANTLARI
WALL PROTECTION BAND



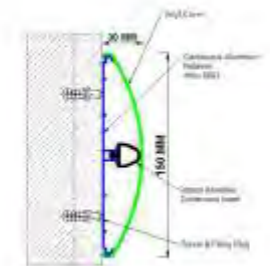
CG-50

DUVAR KORUMA BANTLARI
WALL PROTECTION BAND



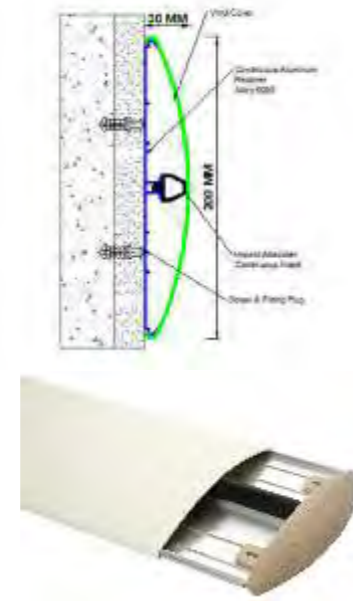
DC-150

DUVAR KORUMA BANTLARI
WALL PROTECTION BAND



DC-200

DUVAR KORUMA BANTLARI
WALL PROTECTION BAND



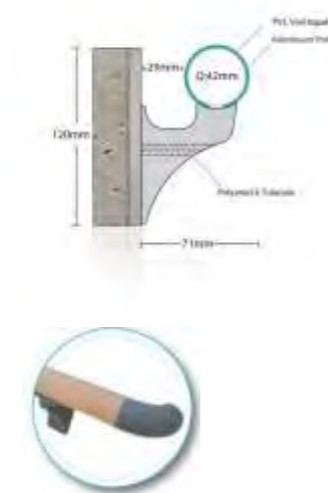
WG-42-2

DUVAR KORUMA BANTLARI
WALL PROTECTION BAND



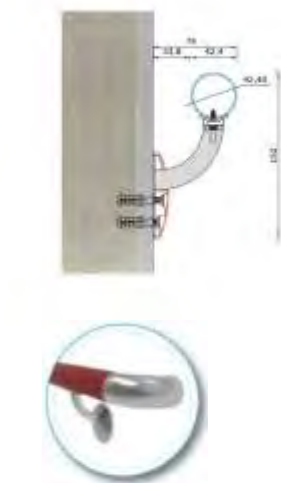
WG-42-1

DUVAR KORUMA BANTLARI
WALL PROTECTION BAND



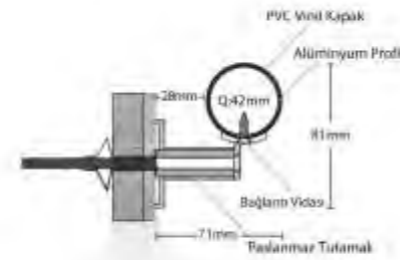
WG-42-3

DUVAR KORUMA BANTLARI
WALL PROTECTION BAND



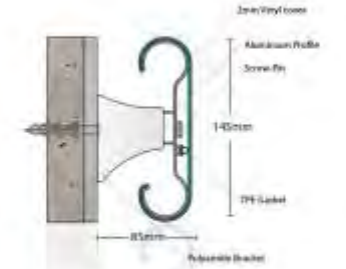
WG-42-4

DUVAR KORUMA BANTLARI
WALL PROTECTION BAND



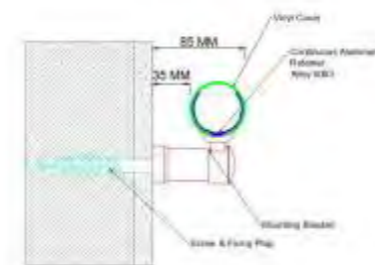
WG-146

DUVAR KORUMA BANTLARI
WALL PROTECTION BAND



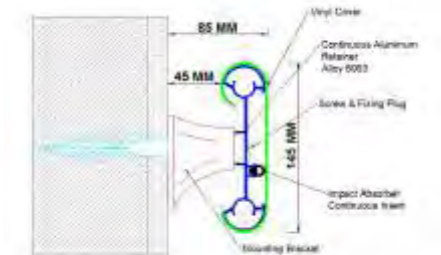
WG-50

DUVAR KORUMA BANTLARI
WALL PROTECTION BAND



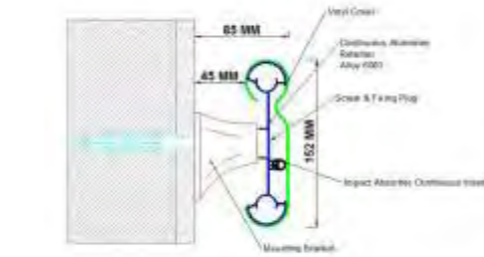
WG-145

DUVAR KORUMA BANTLARI
WALL PROTECTION BAND



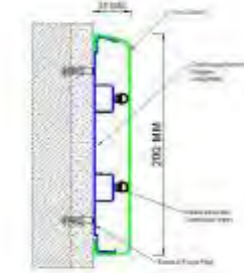
WG-152-1

DUVAR KORUMA BANTLARI
WALL PROTECTION BAND



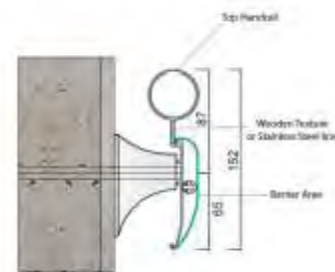
WG-200

DUVAR KORUMA BANTLARI
WALL PROTECTION BAND



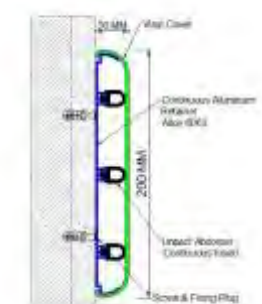
WG-152-2

DUVAR KORUMA BANTLARI
WALL PROTECTION BAND



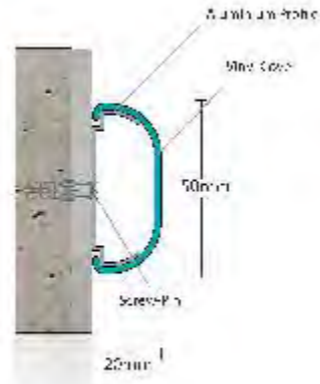
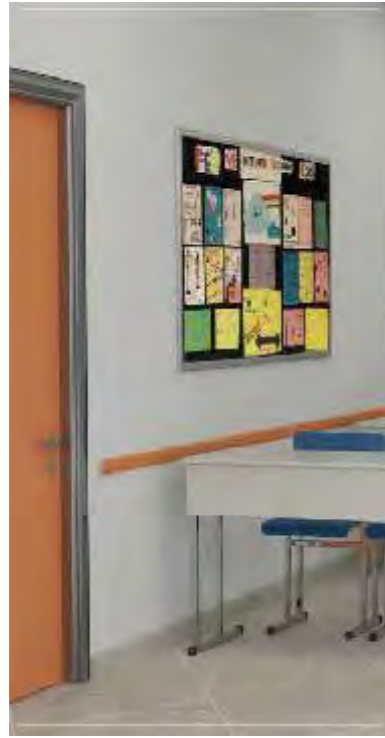
WG-201

DUVAR KORUMA BANTLARI
WALL PROTECTION BAND



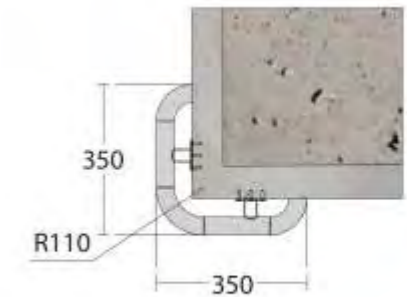
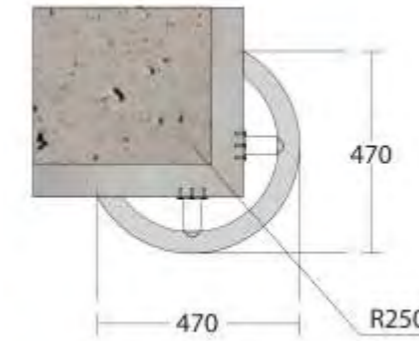
CR-50

DUVAR KORUMA BANTLARI
WALL PROTECTION BAND



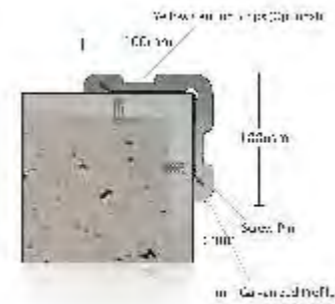
WG-1004 SS

DUVAR KORUMA BANTLARI
WALL PROTECTION BAND



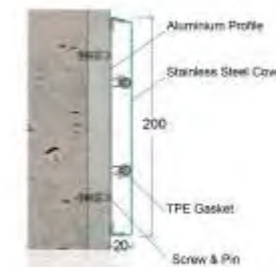
RG-100

DUVAR KORUMA BANTLARI
WALL PROTECTION BAND



WG-200 SS

DUVAR KORUMA BANTLARI
WALL PROTECTION BAND





NITROCARE



Pvc Zemin ve Halı Çözümleri
PVC FLOORING AND CARPET SOLUTIONS

PVC ZEMİN ÇÖZÜMLERİ
PVC FLOOR SOLUTIONS



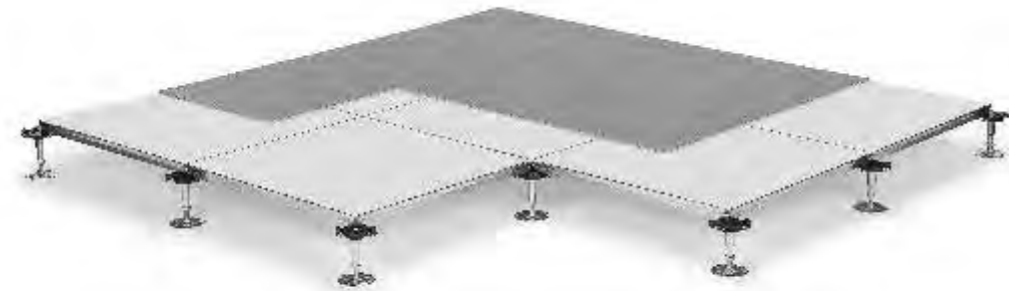
PVC ZEMİN ÇÖZÜMLERİ

PVC FLOOR SOLUTIONS



PVC ZEMİN ÇÖZÜMLERİ

PVC FLOOR SOLUTIONS



TUVALET KABİNLERİ

TOILET CUBICLES



SOYUNMA DOLAPLARI
LOCKERS



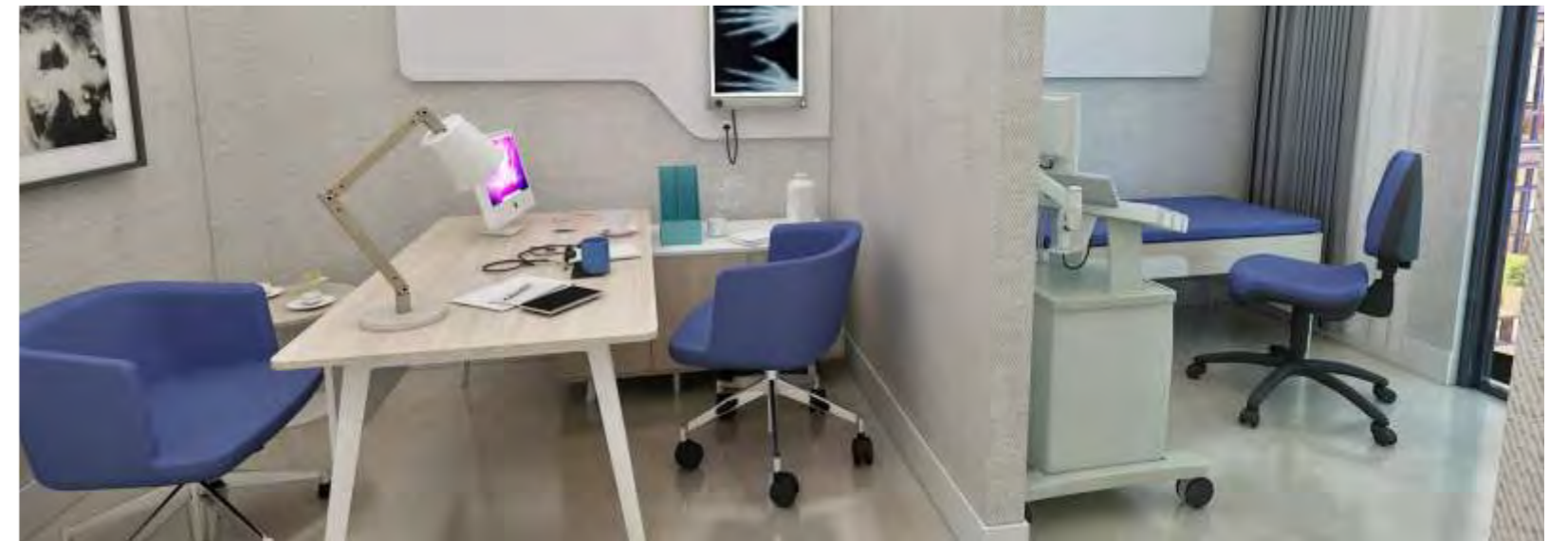




PROJELER
PROJECTS



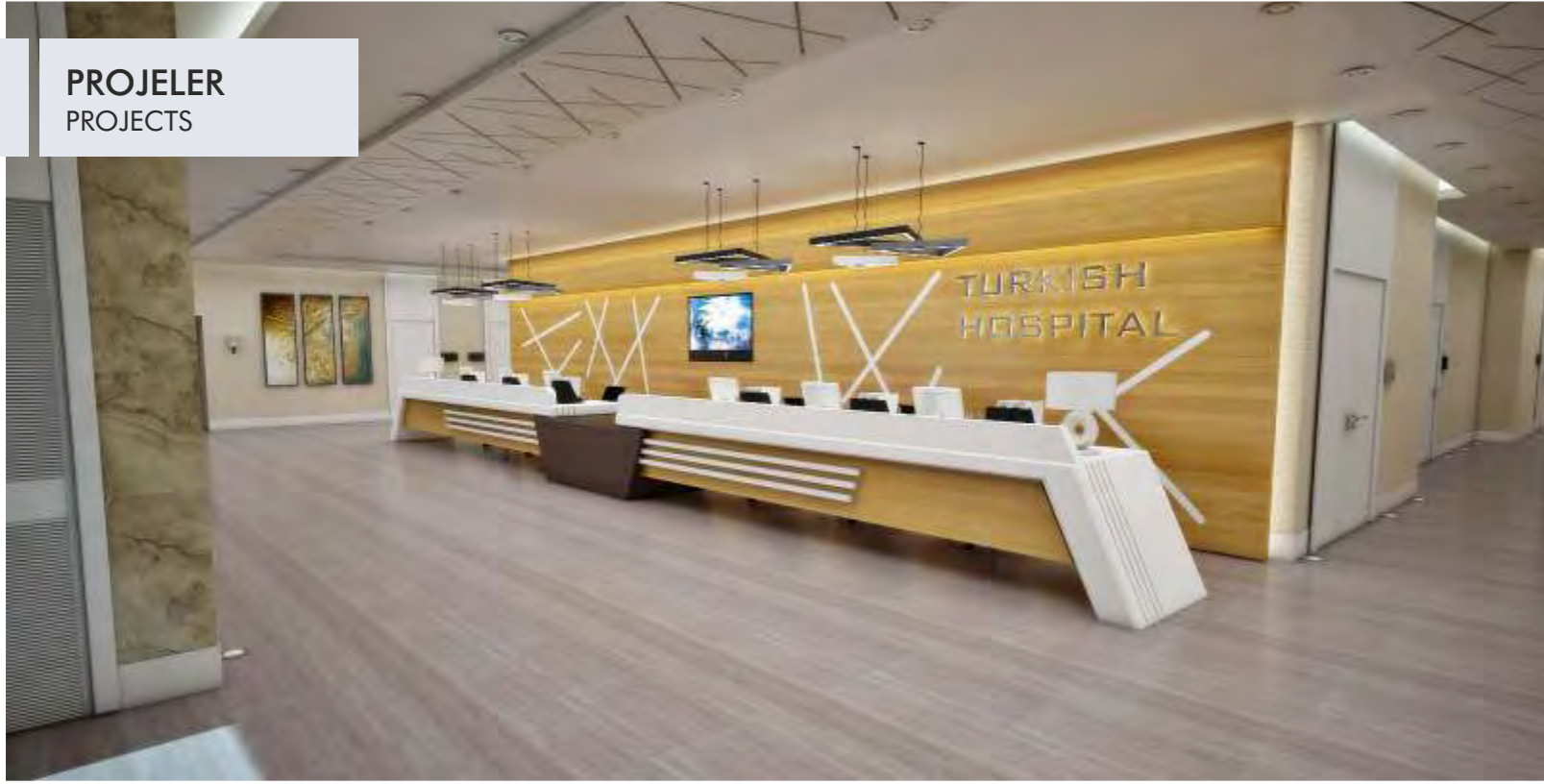
PROJELER
PROJECTS



PROJELER
PROJECTS



PROJELER
PROJECTS



PROJELER
PROJECTS



PROJELER
PROJECTS



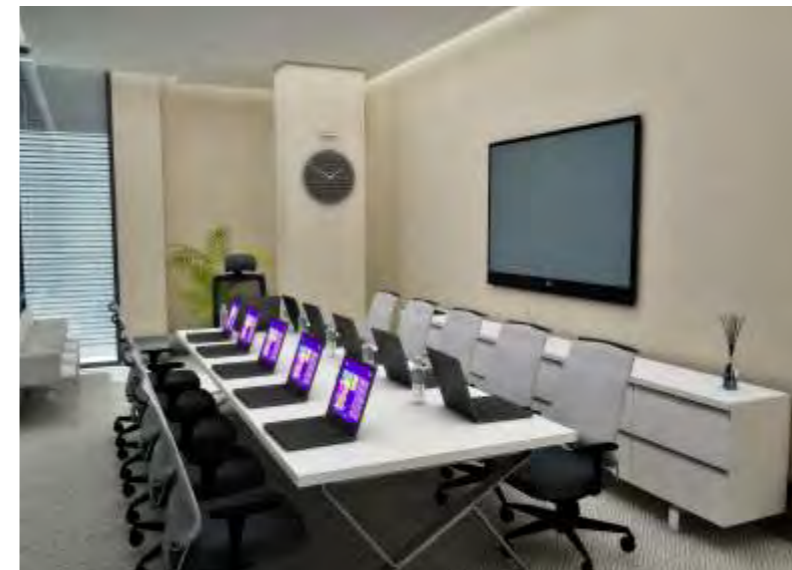
PROJELER
PROJECTS



PROJELER
PROJECTS



PROJELER
PROJECTS



PROJELER
PROJECTS



PUBLIC PRIVATE PARTNERSHIP
CITY HOSPITAL PROJECTS TURKEY

NITROCARE®

OFİSLINE®

GÖKLER
GROUP



BURSA ŞEHİR HASTANESİ
YATAK KAPASİTESİ 1355

BURSA CITY HOSPİTAL
BED CAPACITY 1355

TEKİRDAĞ ŞEHİR HASTANESİ
YATAK KAPASİTESİ 486

TEKİRDAĞ CITY HOSPİTAL
BED CAPACITY 486

PUBLIC PRIVATE PARTNERSHIP
CITY HOSPITAL PROJECTS TURKEY



OFİSLİNE



ELAZIĞ ŞEHİR HASTANESİ
YATAK KAPASİTESİ 1038

ELAZIĞ CITY HOSPITAL
BED CAPACITY 1038

ANKARA BİLKENT ENTEGRE SAĞLIK KAMPÜSÜ
YATAK KAPASİTESİ 3810

ANKARA BİLKENT INTEGRATED HEALTH CAMPUS
BED CAPACITY 3810

PUBLIC PRIVATE PARTNERSHIP
CITY HOSPITAL PROJECTS TURKEY

NITROCARE®

OFİSLINE



YOZGAT ŞEHİR HASTANESİ YOZGAT CITY HOSPITAL
YATAK KAPASİTESİ 475 BED CAPACITY 475



ISPARTA ŞEHİR HASTANESİ ISPARTA CITY HOSPITAL
YATAK KAPASİTESİ 755 BED CAPACITY 755



ADANA ŞEHİR HASTANESİ ADANA CITY HOSPITAL
YATAK KAPASİTESİ 1550 BED CAPACITY 1550



MERSİN ŞEHİR HASTANESİ MERSİN CITY HOSPITAL
YATAK KAPASİTESİ 1253 BED CAPACITY 1253



ESKİŞEHİR ŞEHİR HASTANESİ ESKİŞEHİR CITY HOSPITAL
YATAK KAPASİTESİ 1081 BED CAPACITY 1081

REFERANSLAR REFERENCES

ADANA APIKO HASTANESİ
ADANA APIKO ÖZEL SAĞLIK HİZMETLERİ
ADANA APIKO ÖZEL SAĞLIK HİZMETLERİ
ADANA BAŞKENT ÜN. ADANA U. VE A. MERKEZİ
ADANA CEYHAN DEVLET HASTANESİ
ADANA ÇUKUROAVA ÜNİVERSİTESİ REKTÖRLÜĞÜ
UYGULAMA VE ARAŞTIRMA HASTANESİ
ADANA ÇUKUROVA ÜNİVERSİTESİ DİŞ HEKİMLİĞİ FAKÜLTESİ
ADANA GÜZELYALI HASTANESİ
ADANA İL HALK SAĞLIĞI MÜDÜRLÜĞÜ DÖNER SERMAYE İŞLETMESİ
ADANA İLİ KAMU HASTANELERİ BİRLİĞİ GENEL SEKRETERLİĞİ DÖNER SERMAYE SAYMANLIĞI
ADANA KAMU HASTANELERİ BİRLİĞİ GENEL SEKRTERLİĞİ
ADANA NUMUNE EĞİTİM ARAŞTIRMA HASTANESİ
ADANA ÖZEL ALGOMED HASTANESİ
ADANA ÖZEL ALGOMED HASTANESİ
ADANA ÖZEL ALGOMED HASTANESİ
ADANA ÖZEL SEZAR HOSPİTAL
ADANA ÖZEL YAŞAM TIP MERKEZİ
ADANA ŞEHİR HASTANESİ
ADİYAMAN ÇELİKHAN İLÇE DEVLET HASTANESİ
ADİYAMAN GÖLBAŞI DEVLET HASTANESİ
ADİYAMAN İL ÖZEL İDARESİ
ADİYAMAN KAHTA DEVLET HASTANESİ
ADİYAMAN ÖZEL GÖZDE HASTANESİ
ADİYAMAN ÖZEL SEVGİ TIP MERKEZİ
AFYON EMİRDAĞ DEVLET HASTANESİ
AFYON HALK SAĞLIĞI MÜDÜRLÜĞÜ DÖNER SERMAYE İŞLETMESİ
AFYON KOÇATEPE ÜNİV.REKTÖRLÜĞÜ İDARİ VE MALİ İŞLER DAİRESİ BAŞK.
AFYON ÖZEL PARK HASTANESİ
AFYON ÖZEL KIRMIZI PARK HASTANESİ
AFYON ÖZEL PARK HASTANESİ
AFYON ZÜBEYDE HANIM DOĞUM VE ÇOCUK HASTANESİ
AFYONKARAHİSAR BOLVADİN DR.HALİL İBRAHİM ÖZSOY DEVLET HASTANESİ
AFYONKARAHİSAR İL HALK SAĞLIĞI MÜDÜRLÜĞÜ
AFYONKARAHİSAR İL SAĞLIK MÜDÜRLÜĞÜ
AFYONKARAHİSAR KAMU HASTANELERİ BİRLİĞİ GENEL SEKRETERLİĞİ
AFYONKARAHİSAR KOÇATEPE ÜNİVERSİTESİ İDARİ VE MALİ İŞLER DAİRE BAŞKANLIĞI
AĞRI İ2.MKNZ.P.TUG.K.LIĞI / ERZURUM
AĞRI ASKER HASTANESİ BAŞTABIPLIĞI / ERZURUM
AĞRI DEVLET HASTANESİ
AĞRI DIYADİN DEVLET HASTANESİ
AĞRI DOĞUBEYAZIT DEVLET HASTANESİ
AĞRI ELEŞKİRT DEVLET HASTANESİ
AĞRI KAMU HASTANELERİ BİRLİĞİ GENEL SEKRETERLİĞİ
AĞRI PATNOS AĞIZ VE DİŞ SAĞLIĞI MERKEZİ
AĞRI PATNOS DEVLET HASTANESİ
AĞRI TUTAK DEVLET HASTANESİ
AKSARAY DEVLET HASTANESİ
AKSARAY KAMU HASTANELERİ BİRLİĞİ
ANKARA 2. BÖLGE KAMU HASTANELERİ BİRLİĞİ GENEL SEKRETERLİĞİ
ANKARA ATATÜRK GÖĞÜS HASTALIKLARI HASTANESİ
ANKARA ATATÜRK GÖĞÜS HASTALIKLARI VE GÖĞÜS CERRAHİSİ EĞİTİM ARAŞTIRMA HASTANESİ
ANKARA BALGAT AĞIZ VE DİŞ SAĞLIĞI MERKEZİ
ANKARA BAŞBAKANLIK MİLLİ İSTİHBARAT TEŞKİLATI MÜSTEŞARLIĞI
ANKARA BAŞKENT ÜNİVERSİTESİ HASTANESİ
ANKARA BEYPAZARI DEVLET HASTANESİ
ANKARA DELTA TIP MERKEZİ
ANKARA DEVLET HAVA MEYDANLARI İŞLETMESİ GENEL MÜDÜRLÜĞÜ
ANKARA DR. NAFİ KÖREZ SİNCAN DEVLET HASTANESİ
ANKARA DR.ABDURRAHMAN YURTASLAN ONKOLOJİ EĞİTİM VE ARAŞTIRMA HASTANESİ
ANKARA DR.SAMİ ULUS KADIN DOĞUM ÇOCUK SAĞLIĞI VE HASTALIKLARI EĞİTİM ARAŞTIRMA HASTANESİ
ANKARA ETİ MADEN İŞLETMELERİ
ANKARA ETİMESGUT ASKERİ HASTANESİ BAŞTABIPLIĞI
LEVAZİM MÜDÜRLÜĞÜ
ANKARA ETLİK ZÜBEYDE HANIM KADIN HASTALIKLARI EĞİTİM VE ARAŞTIRMA HASTANESİ
ANKARA FATİH ÜNİVERSİTESİ HASTANESİ
ANKARA FİZİK TEDAVİ REHABILİTASYON EĞİTİM VE ARAŞTIRMA HASTANESİ
ANKARA GAZİ MUSTAFA KEMAL DEVLET HASTANESİ
ANKARA GAZİ ÜNİVERSİTESİ SAĞLIK ARAŞTIRMA VE UYGULAMA MERKEZİ
ANKARA GÖLBAŞI HASYAK DEVLET HASTANESİ
ANKARA GÜLHANE ASKERİ TIP AKADEMİSİ
ANKARA GÜMRÜK VE TİCARET BAKANLIĞI
ANKARA GÜVEN HASTANESİ
ANKARA HACETTEPE ÜNİ.VERSİTESİ DÖNER SERMAYE İŞLETMESİ MÜDÜRLÜĞÜ SAĞLIK MERKEZLERİ
ANKARA HACETTEPE ÜNİVERSİTESİ ÇOCUK HASTANESİ
ANKARA HACETTEPE ÜNİVERSİTESİ ONKOLOJİ HASTANESİ
ANKARA HAYMANA DEVLET HASTANESİ

ANKARA HC HOSPİTAL
ANKARA HF DENTAL AĞIZ VE DİŞ SAĞLIĞI POLİKLİNİĞİ
ANKARA HUDUT VE SAHİLLER SAĞLIK GENEL MÜDÜRLÜĞÜ
ANKARA İBNİSİNA UYGULAMA VE ARAŞTIRMA HASTANESİ
ANKARA İL HALK SAĞLIĞI MÜDÜRLÜĞÜ
ANKARA İL ÖZEL İDARESİ GENEL SEKRETERLİĞİ / ANKARA/BURSA/İSTANBUL
ANKARA İLLER BANKASI GENEL MÜDÜRLÜĞÜ
ANKARA KEÇİÖREN EĞİTİM ARAŞTIRMA HASTANESİ
ANKARA KEÇİÖREN EĞİTİM VE ARAŞTIRMA HASTANESİ BAŞTABIPLIĞI
ANKARA KEÇİÖREN OSMANLI AĞIZ VE DİŞ SAĞLIĞI MERKEZİ
ANKARA LÖSEV-LÖSEMİ ÇOCUKLAR S.EĞİTİM VAKFI
ANKARA MALİYE BAKANLIĞI GELİR İDARESİ BAŞKANLIĞI
ANKARA MESLEKİ VE ÇEVRESEL HASTALIKLAR HASTANESİ
ANKARA NALLIHAN DEVLET HASTANESİ
ANKARA ÖNDOKUZMAYIS HASTANESİ
ANKARA ÖZEL 19 MAYIS HASTANESİ
ANKARA ÖZEL ACİBADEM HASTANELERİ
ANKARA ÖZEL ÇAĞ HASTANESİ
ANKARA ÖZEL DENTALİS DİŞ KLİNİĞİ
ANKARA ÖZEL ETİMED HASTANESİ
ANKARA ÖZEL GÜVEN HASTANESİ
ANKARA ÖZEL İNCEK FİZİK TEDAVİ VE REHABILİTASYON HASTANESİ
ANKARA ÖZEL KORU HASTANESİ
ANKARA ÖZEL MEDİGOLD CERRAHI TIP MERKEZİ
ANKARA POLATLI DUATEPE DEVLET HASTANESİ
ANKARA PROF DR. CELAL ERTUĞ ETİMESGUT DH ANKARA SAĞLIK BAKANLIĞI TEDAVİ HİZMETLERİ MÜDÜRLÜĞÜ
ANKARA SİNCAN AĞIZ VE DİŞ SAĞLIĞI MERKEZİ
ANKARA ŞERFLİKOÇHİSAR DEVLET HASTANESİ
ANKARA TEPEBAŞI AĞIZ VE DİŞ SAĞLIĞI MERKEZİ
ANKARA TÜRKİYE BÜYÜK MİLLET MECLİSİ ATATÜRK EĞİTİM ARAŞTIRMA HASTANESİ
ANKARA TÜRKİYE HUDUT VE SAHİLLER SAĞLIK GENEL MÜDÜRLÜĞÜ DESTEK HİZMETLERİ DAİRE BAŞKANLIĞI
ANKARA TÜRKİYE KAMU HASTANELERİ KURUMU
ANKARA TÜRKİYE YÜKSEK İHTİŞAS HASTANESİ BAŞTABIPLIĞI DÖNER SERMAYE SAYMANLIĞI İŞLETMESİ
ANKARA ÜNİVERSİTESİ ÇOCUK HASTANESİ
ANKARA ÜNİVERSİTESİ DÖNER SERMAYE İŞLETMESİ MÜDÜRLÜĞÜ
ANKARA ÜNİVERSİTESİ GÖÇÜS HASTALIKLARI HASTANESİ
ANKARA ÜNİVERSİTESİ İDARİ VE MALİ İŞLER DAİRE BAŞKANLIĞI
ANKARA ÜNİVERSİTESİ REKTÖRLÜĞÜ/ANKARA
ANKARA ÜNİVERSİTESİ SAĞLIK KÜLTÜR VE SPOR DAİRESİ BAŞKANLIĞI/ANKARA
ANKARA ZEKÂİ TAHİR BURAK KADIN HASTALIKLARI HASTANESİ
ANKARA ZEL ÇAĞ HASTANESİ
ANKARA ZÜBEYDE HANIM DOĞUMEVİ HASTANESİ
ANTALYA AKDENİZ ÜNİ. UYGULAMA VE ARAŞTIRMA HASTANESİ
ANTALYA ALANYA DEVLET HASTANESİ
ANTALYA ALANYA DEVLET HASTANESİ
ANTALYA ALANYA HUZUREVİ
ANTALYA ATATÜRK DEVLET HASTANESİ
ANTALYA BÜYÜKŞEHİR BELEDİYE BAŞKANLIĞI DESTEK HİZMETLERİ DAİRESİ BAŞKANLIĞI /ESKİŞEHİR
ANTALYA BÜYÜKŞEHİR BELEDİYESİ DESTEK HİZMETLERİ DAİRE BAŞKANLIĞI SATINALMA ŞUBE MÜDÜRLÜĞÜ
ANTALYA EĞİTİM VE ARAŞTIRMA HASTANESİ
ANTALYA ELMALİ DEVLET HASTANESİ
ANTALYA GAZİPAŞA DEVLET HASTANESİ
ANTALYA KAMU HASTANELERİ BİRLİĞİ GENEL SEKRETERLİĞİ
ANTALYA KARDELEN ÖZEL EĞİTİM VE REHABILİTASYON MERKEZİ
ANTALYA KAŞ DEVLET HASTANESİ
ANTALYA KEMER DEVLET HASTANESİ
ANTALYA KEMER DEVLET HASTANESİ BAŞTABIPLIĞI
ANTALYA KEPEZ AİLE VE SOSYAL POLİTİKALAR İL MÜDÜRLÜĞÜ
ANTALYA KUMLUCA DEVLET HASTANESİ
ANTALYA MANAVGAT DEVLET HASTANESİ
ANTALYA ÖZEL OFM HASTANESİ
ANTALYA ÖZEL OPERA YAŞAM HASTANESİ
ANTALYA ÖZEL TUP BEBEK MERKEZİ
ANTALYA SERİK DEVLET HASTANESİ
ANKARA TUP BEBEK MERKEZİ
ARDAHAN DEVLET HASTANESİ
ARDAHAN İL ÖZEL İDARE MÜDÜRLÜĞÜ
ARDAHAN İLİ KAMU HASTANELERİ BİRLİĞİ GENEL SEKRETERLİĞİ
ARTVİN ARHAVİ DEVLET HASTANESİ
ARTVİN ÇORUH ÜNİVERSİTESİ REKTÖRLÜĞÜ İDARİ VE MALİ İŞLER D.BAŞK. / TRABZON
ARTVİN DEVLET HASTANESİ
ARTVİN HOPA DEVLET HASTANESİ
ARTVİN KAMU HASTANELERİ BİRLİĞİ GENEL SEKRETERLİĞİ
ARTVİN MURGUL İLÇE ENTEGRE HASTANESİ

ARTVİN ŞAŞAT DEVLET HASTANESİ
AYDIN ADNAN MENDERES ÜNİVERSİTESİ DİŞ HEKİMLİĞİ FAKÜLTESİ
AYDIN ADNAN MENDERES ÜNİVERSİTESİ UYGULAMA VE ARAŞTIRMA HASTANESİ
AYDIN DEVLET HASTANESİ
AYDIN DİDİM DEVLET HASTANESİ
AYDIN HUZUREVİ YAŞLI BAKIM VE REH.MERK.MÜD.
AYDIN KAMU HASTANELERİ BİRLİĞİ GENEL SEKRETERLİĞİ
AYDIN KAMU HASTANELERİ BİRLİĞİ GENEL SEKRETERLİĞİ
AYDIN KUŞADASI DEVLET HASTANESİ
AYDIN KUŞADASI DEVLET HASTANESİ
AYDIN ÖZEL EGE LİVA HASTANESİ
BALIKESİR ASKER HASTANESİ
BALIKESİR ASTSUBAY MES.YÜK.OKUL.K.LIĞI
BALIKESİR ATATÜRK DEVLET HASTANESİ
BALIKESİR AYVALIK DEVLET HASTANESİ
BALIKESİR BIGADIÇI DEVLET HASTANESİ
BALIKESİR DEVLET HASTANESİ
BALIKESİR DURSUNBEY DEVLET HASTANESİ
BALIKESİR DURSUNBEY DEVLET HASTANESİ
BALIKESİR İL HALK SAĞLIĞI MÜDÜRLÜĞÜ
BALIKESİR İL ÖZEL İDARESİ
BALIKESİR KAMU HASTANELERİ BİRLİĞİ GENEL SEKRETERLİĞİ
BALIKESİR SAĞLIK MÜDÜRLÜĞÜ
BALIKESİR ÜNİVERSİTESİ SAĞLIK UYGULAMA VE ARAŞTIRMA HASTANESİ
BARTIN DEVLET HASTANESİ
BARTIN İLİ KAMU HASTANELERİ BİRLİĞİ
BATMAN GERCÜŞ DEVLET HASTANESİ
BATMAN KAMU HASTANELERİ BİRLİĞİ GENEL SEKRETERLİĞİ
BATMAN KOZLUK DEVLET HASTANESİ
BAYBURT 112 ACİL ÇAĞRI MERKEZİ
BAYBURT DEVLET HASTANESİ
BAYBURT KAMU HASTANELERİ BİRLİĞİ GENEL SEKRETERLİĞİ
BİNGÖL GENÇ DEVLET HASTANESİ
BİNGÖL GENÇLİK MERKEZİ
BİNGÖL İL HALK SAĞLIĞI MÜDÜRLÜĞÜ
BİTLİS DEVLET HASTANESİ
BİTLİS KAMU HASTANELERİ BİRLİĞİ GENEL SEKRETERLİĞİ
BİTLİS TATVAN DEVLET HASTANESİ
BOLU ABANT İZZET BAYSAL ÜNİVERSİTESİ TIP FAKÜLTESİ
BOLU HALK SAĞLIĞI MÜDÜRLÜĞÜ
BOLU İL HALK SAĞLIĞI MÜDÜRLÜĞÜ
BOLU İL ÖZEL İDARESİ
BOLU İZZET BAYSAL DEVLET HASTANESİ
BURDUR BUCAK AKDENİZ MESLEKİ VE TEKNİK ANADOLU LİSESİ
BURDUR DEVLET HASTANESİ
BURDUR HALK SAĞLIĞI MÜDÜRLÜĞÜ
BURDUR KAMU HASTANELERİ BİRLİĞİ GENEL SEKRETERLİĞİ
BURSA ALİ OSMAN SÖNMEZ ONKOLOJİ HASTANESİ
BURSA ASKER HASTANESİ BAŞTABIPLIĞI
BURSA BİLGİ BAHÇESİ ÖZEL EĞİTİM VE REHABILİTASYON MERKEZİ
BURSA ÇEKİRGE DEVLET HASTANESİ
BURSA ÇEKİRGE DEVLET HASTANESİ
BURSA DEVLET HASTANESİ
BURSA DÖRTÇELİK ÇOCUK HASTALIKLARI HASTANESİ
BURSA ESTETİCARE CERRAHI MERKEZİ
BURSA ESTETİCARE CERRAHI MERKEZİ
BURSA İL ÖZEL İDARESİ
BURSA İNEGÖL DEVLET HASTANESİ
BURSA İZNIK DEVLET HASTANESİ
BURSA İZNIK DEVLET HASTANESİ BAŞATABİPLİĞİ
BURSA KAMU HASTANELER BİRLİĞİ GENEL SEKRETERLİĞİ
BURSA KARACABEY DEVLET HASTANESİ
BURSA KARACABEY DEVLET HASTANESİ
BURSA LÖSEMİLİ ÇOCUKLAR YARDIM DERNEĞİ
BURSA MUDANYA ANADOLU OTELCİLİK VE TURİZM MESLEK LİSESİ
BURSA MUSTAFA KEMAL PAŞA DEVLET HASTANESİ
BURSA NİLÜFER BELEDİYE BAŞKANLIĞI
BURSA ORHANELİ DEVLET HASTANESİ
BURSA ORHANGAZİ DEVLET HASTANESİ
BURSA ÖZEL ARITMI HASTANESİ
BURSA ÖZEL BAHAH HASTANESİ
BURSA ÖZEL BAHAH HASTANESİ
BURSA ÖZEL ÇEKİRGE DORUK HASTANESİ
BURSA ÖZEL İNEGÖL CAN HASTANESİ
BURSA ÖZEL İNEGÖL CAN HASTANESİ
BURSA ÖZEL MEDİCABIL HASTANESİ
BURSA ÖZEL MEDİ-CE HASTANESİ
BURSA ÖZEL MEDİ-CE HASTANESİ
BURSA ÖZEL ZEYTİN TIP MERKEZİ
BURSA ŞEVKET YILMAZ EĞİTİM VE ARAŞTIRMA HASTANESİ
BURSA ŞEVKET YILMAZ EĞİTİM VE ARAŞTIRMA HASTANESİ
BURSA ULUDAĞ ÜNİVERSİTESİ DÖNER SERMAYE İŞLETME MÜDÜRLÜĞÜ
BURSA YENİŞEHİR DEVLET HASTANESİ
BURSA YÜKSEK İHTİŞAS EĞİTİM ARAŞTIRMA HASTANESİ
ÇANAKKALE GELİBOLU ASKER HASTANESİ
ÇANAKKALE GELİBOLU DEVLET HASTANESİ

ÇANAKKALE ONSEKİZ MART ÜNİVERSİTESİ ARAŞTIRMA VE UYGULAMA HASTANESİ
ÇANAKKALAE DEVLET HASTANESİ
ÇANKIRI ÇERKEŞ DEVLET HASTANESİ
ÇANKIRI DEVLET HASTANESİ
ÇANKIRI ELDIVAN AİLE SAĞLIĞI MERKEZİ
ÇANKIRI HALK SAĞLIĞI MÜDÜRLÜĞÜ
ÇANKIRI İL HALK SAĞLIĞI MÜDÜRLÜĞÜ
ÇANKIRI İLİ KAMU HASTANELERİ BİRLİĞİ GENEL SEKRETERLİĞİ
ÇANKIRI KURŞUNLU DEVLET AHSTANESİ
ÇANKIRI KURŞUNLU TOPLUM SAĞLIĞI MERKEZİ
ÇANKIRI ŞABANÖZÜ DR. SAMİ BARAN HASTANESİ BAŞTABIPLIĞI
ÇORUM HİTİT ÜNİVERSİTESİ ÇORUM EĞİTİM VE ARAŞTIRMA HASTANESİ
ÇORUM KAMU HASTANELERİ BİRLİĞİ GENEL SEKRETERLİĞİ
ÇORUM KARGI DEVLET HASTANESİ
ÇORUM ÖZEL HASTANESİ
DENİZLİ ASKER HASTANESİ
DENİZLİ ÇİRİL DEVLET HASTANESİ
DENİZLİ DENİPOL HASTANESİ
DENİZLİ DEVLET HASTANESİ
DENİZLİ HALK SAĞLIĞI MÜDÜRLÜĞÜ
DENİZLİ PAMUKKALE ÜNİVERSİTESİ SAĞLIK VE ARAŞTIRMA VE UYGULAMA MERKEZİ MÜDÜRLÜĞÜ
DIYARBAKIR BATI GÖZ HASTANESİ
DIYARBAKIR BİSMİL DEVLET HASTANESİ
DIYARBAKIR ÇİNAH ENTEGRE İLÇE HASTANESİ
DIYARBAKIR DİCLE ÜNİVERSİTESİ DÖNER SERMAYE SAYMANLIĞI
DIYARBAKIR EĞİTİM VE ARAŞTIRMA HASTANESİ
DIYARBAKIR ERGANİ DEVLET HASTANESİ
DIYARBAKIR KADIN DOĞUM VE ÇOCUK HASTALIKLARI HASTANESİ BAŞTABIPLIĞI
DIYARBAKIR ORDUVİ
DIYARBAKIR ÖZEL FİZYO METROPOLİTAN FİZİK TEDAVİ MERKEZİ
DIYARBAKIR SİLVAN DEVLET HASTANESİ
DÜZCE AĞIZ VE DİŞ SAĞLIĞI MERKEZİ
DÜZCE ATATÜRK DEVLET HASTANESİ
DÜZCE DEVLET HASTANESİ
DÜZCE GENÇLİK HİZMETLERİ VE SPOR İL MÜDÜRLÜĞÜ
DÜZCE İL ÖZEL İDARESİ
EDİRNE AİLE VE SOSYAL POLİTİKALAR İL MÜDÜRLÜĞÜ
EDİRNE HAYSA DEVLET HASTANESİ
EDİRNE KAMU HASTANELERİ BİRLİĞİ GENEL SEKRETERLİĞ EDİRNE KEŞAN DEVLET HASTANESİ
EDİRNE ÖZEL TRAKYA HASTANESİ
EDİRNE T.Ü SAĞLIK ARAŞTIRMA VE UYGULAMA MERKEZİ MÜDÜRLÜĞÜ
EDİRNE TRAKYA ÜNİVERSİTESİ SAĞLIK ARAŞTIRMA VE UYGULAMA MERKEZ MÜDÜRLÜĞÜ
EDİRNE UZUNKÖPRÜ DEVLET HASTANESİ
EDİRNE UZUNKÖPRÜ HUZUREVİ MÜDÜRLÜĞÜ
EDİRNE UZUNKÖPRÜ SÜLEYBE ŞEFİK ÖZTÜRK HUZUREVİ MÜD.
ELAZIĞ EĞİTİM ARAŞTIRMA VE UYGULAMA HASTANESİ
ELAZIĞ FIRAT ÜNİ.HASTAHANESİ / ELAZIĞ
ELAZIĞ HARPUT DEVLET HASTANESİ
ELAZIĞ KAMU HASTANELERİ BİRLİĞİ GENEL SEKRETERLİĞİ
DÖNER SERMAYE İŞLETMESİ
ELAZIĞ KARAKOÇAN DEVLET HASTANESİ
ELAZIĞ MADEN DEVLET HASTANESİ
ELAZIĞ MEDICAL PARK
ELAZIĞ MEDICAL PARK HASTANESİ
ELAZIĞ ÖZEL HAYAT DAMLA HASTANESİ
ELAZIĞ PALU DEVLET HASTANESİ
ELAZIĞ RUH VE SİNİR HASTALIKLARI HASTANESİ
ELAZIĞ ŞEHİR HASTANESİ
ERZİNCAN İL HALK SAĞLIĞI MÜDÜRLÜĞÜ
ERZİNCAN İL ÖZEL İDARESİ
ERZİNCAN İLİÇ DEVLET HASTANESİ
ERZİNCAN MENGÜZEK GAZİ DEVLET HASTANESİ
ERZİNCAN POLİS MESLEK YÜKSEKOKULU
ERZURUM AŞKALE DEVLET HASTANESİ
ERZURUM ATATÜRK EĞİTİM ARAŞTIRMA HASTANESİ
ERZURUM ATATÜRK ÜNİVERSİTESİ SAĞLIK ARAŞTIRMA VE UYGULAMA HASTANESİ
ERZURUM BÖLGE EĞİTİM ARAŞTIRMA HASTANESİ
ERZURUM ÇAT İLÇE HASTANESİ / ERZURUM
ERZURUM İL SAĞLIK MÜDÜRLÜĞÜ
ERZURUM KAMU HASTANELERİ BİRLİĞİ GENEL SEKRETERLİĞİ
ERZURUM KARAYAZI DEVLET HASTANESİ
ERZURUM NENEHATUN KADINDOĞUM HASTANESİ
ERZURUM PALANDÖKEN DEVLET HASTANESİ
ERZURUM TORTUM DEVLET HASTANESİ
ESKİŞEHİR ASKER HASTANESİ BAŞTABIPLIĞI DÖNER SERMAYE BAŞKANLIĞI
ESKİŞEHİR DEVLET HASTANESİ
ESKİŞEHİR GÜRLİFE HOSPİTAL
ESKİŞEHİR OSMANGAZI ÜNİVERSİTESİ SAĞLIK UYGULAMA VE ARAŞTIRMA MERKEZİ

REFERANSLAR REFERENCES

ESKİŞEHİR ÖZEL TSG ANADOLU HASTANESİ
ESKİŞEHİR SIVRIHİSAR KIZ TEKNİK VE MESLEK LİSESİ MÜD. /ESKİŞEHİR
ESKİŞEHİR ŞEHİR HASTANESİ
ESKİŞEHİR YUNUS EMRE DEVLET HASTANESİ
GAZIANTE NİZİP DEVLET HASTANESİ BAŞTABIPLIĞI
GAZIANTEP ARABAN İLÇE DEVLET HASTANESİ
GAZIANTEP İNAYET TOPÇUOĞLU HASTANESİ
GAZIANTEP İNAYET TOPÇUOĞLU HASTANNESİ
GAZIANTEP KIZILASLAN TIP MERKEZİ
GAZIANTEP LİV HOSPİTAL
GAZIANTEP ncr INTERNATIONAL HOSPİTAL
GAZIANTEP NİZİP ADN HASTANESİ
GAZIANTEP NİZİP DEVLET HASTANESİ
GAZIANTEP OBEY TIP MERKEZİ
GAZIANTEP ÖZEL ALLEBEN TIP MERKEZİ
GAZIANTEP ÖZEL DEVA HASTANESİ
GAZIANTEP ÖZEL DEVA HASTANESİ
GAZIANTEP ÖZEL HATEM HASTANESİ
GAZIANTEP ÖZEL MEDICAL PARK HASTANESİ
GAZIANTEP ÖZEL TAMMED HASTANESİ
GAZIANTEP ŞEHİT KAMİL DEVLET HASTANESİ
GAZIANTEP ÜNİVERSİTESİ ŞAHİNBEY ARAŞTIRMA VE UYGULAMA HASTANESİ
GAZIANTEP YAZICIK TIP MERKEZİ
GİRESUN BULANCAK DEVLET HASTANESİ
GİRESUN DEVLET HASTANESİ
GİRESUN EĞİTİM ARAŞTIRMA HASTANESİ
GİRESUN ESPIYE DEVLET HASTANESİ
GİRESUN FİZİK TEDAVİ HASTANESİ
GİRESUN GÖRELE OPR. DR. ERGUN ÖZDEMİR DEVLET HASTANESİ
GİRESUN İLHAN ÖZDEMİR DEVLET HASTANESİ
GİRESUN KAMU HASTANELER BİRLİĞİ GENEL SEKRETERLİĞİ
GİRESUN PİRAZİZ İSMAIL YÜCEL ANADOLU TEKNİK VE END.MES. LİSESİ MÜD. / TRABZON
GİRESUN PR.DR.A.İLHAN ÖZDEMİR DEVLET HAST.BAŞTP.
GÜMÜŞHANE DEVLET HASTANESİ
GÜMÜŞHANE HALK SAĞLIĞI MÜDÜRLÜĞÜ
GÜMÜŞHANE İLİ HALK SAĞLIĞI MÜDÜRLÜĞÜ
GÜMÜŞHANE KAMU HASTANELERİ BİRLİĞİ
GÜMÜŞHANE ŞİRAN DEVLET HASTANESİ
HAKKARI ASKER HASTANESİ
HATAY DÖRTYOL DEVLET HASTANESİ
HATAY DÖRTYOL DEVLET HASTANESİ BAŞTABIPLIĞI
HATAY HAYAT ÖZEL REYHANLI DEFNE HASTANESİ
HATAY İLİ KAMU HASTANELERİ BİRLİĞİ GENEL SEKRETERLİĞİ
HATAY İSKENDERUN DEVLET HASTANESİ
HATAY İSKENDERUN DEVLET HASTANESİ
HATAY KIRIKHAN DEVLET HASTANESİ
HATAY MUSTAFA KEMAL ÜNİVERSİTESİ SAĞLIK UYGULAMA ARAŞTIRMA HASTANESİ
HATAY ÖZEL AKADEMİ HASTANESİ
HATAY ÖZEL AKADEMİ HASTANESİ
HATAY ÖZEL ANTAKYA AKADEMİ HASTANESİ
HATAY ÖZEL DEFNE HASTANESİ
HATAY ÖZEL DOĞU AKDENİZ HASTANESİ
HATAY ÖZEL İSKENDERUN GELİŞİM HASTANESİ
HATAY ÖZEL PALMIYE HASTANESİ
HATAY ÖZEL PALMIYE HASTANESİ
HATAY SAMANDAĞ DEVLET HASTANESİ
HATAY YAYLADAĞI DEVLET HASTANESİ
IGDIR DEVLET HASTANESİ
İGDİR KAMU HASTANELERİ BİRLİĞİ GENEL SEKRETERLİĞİ
İSPARTA AĞIZ VE DİŞ SAĞLIĞI MERKEZİ
İSPARTA ASKER HASTANESİ BAŞTABIPLIĞI
İSPARTA İL HALK SAĞLIĞI MÜDÜRLÜĞÜ
İSPARTA KAMU HASTANELERİ BİRLİĞİ GENEL SEKRETERLİĞİ
İSPARTA YALVAÇ DEVLET HASTANESİ
İSTANBUL AİLE VE SOSYAL POLİTİKALAR İL MÜDÜRLÜĞÜ
İSTANBUL ANATOMİCA TIP MERKEZİ
İSTANBUL ANATOMİCA TIP MERKEZİ
İSTANBUL ARNAVUTKÖY DEVLET HASTANESİ
İSTANBUL ASYA FİZİK TEDAVİ VE REHABILİTASYON MERKEZİ
İSTANBUL ATAŞEHİR AĞIZ VE DİŞ SAĞLIĞI MERKEZİ
İSTANBUL AVCILAR DEVLET HASTANESİ
İSTANBUL AVCILAR MURAT KÖRÜK DEVLET HASTANESİ
İSTANBUL BAĞCILAR AĞIZ VE DİŞ SAĞLIĞI MERKEZİ
İSTANBUL BAĞCILAR EĞİTİM VE ARAŞTIRMA HASTANESİ/İSTANBUL
İSTANBUL BAHÇELİEVLER DEVLET HASTANESİ
İSTANBUL BAHÇELİEVLER DEVLET HASTANESİ
İSTANBUL BAKIRKÖY DR SADI KONUK EĞİTİM VE ARAŞTIRMA HASTANESİ
İSTANBUL BAKIRKÖY BÖLGESİ KAMU HASTANELERİ BİRLİĞİ
İSTANBUL BALIKLI RUM HASTANESİ
İSTANBUL BALTA LİMANI KEMİK HASTANESİ
İSTANBUL BALTALIMANI EĞİTİM ARAŞTIRMA HASTANESİ
İSTANBUL BAŞAKŞEHİR CERRAHI TIP MERKEZİ
İSTANBUL BAYRAMPAŞA DEVLET HASTANESİ
İSTANBUL BEŞİKTAŞ SAİT ÇİFTÇİ DEVLET HASTANESİ
İSTANBUL BEYOĞLU GÖZ EĞİTİM ARAŞTIRMA HASTANESİ
İSTANBUL BEYOĞLU GÖZ EĞİTİM ARAŞTIRMA HASTANESİ

İSTANBUL BEYOĞLU KAMU HASTANELERİ BİRLİĞİ GENEL SEKRETERLİĞİ
İSTANBUL BEYOĞLU KAMU HASTYANELERİ BİRLİĞİ
İSTANBUL BEYOĞLU SAİT ÇİFTÇİ DEVLET HASTANESİ
İSTANBUL BÜYÜKŞEHİR BELEDİYESİ SATINALMA DAİRE BAŞKANLIĞI LEVAZİM VE AYNİYAT ŞUBE MÜDÜRLÜĞÜ
İSTANBUL ÇATALCA DEVLET HASTANESİ
İSTANBUL ÇEKMECE BÖLGESİ KAMU HASTANELERİ BİRLİĞİ GENEL SEKRETERLİĞİ
İSTANBUL DARÜLACEZE MÜESSESE MÜDÜRLÜĞÜ
İSTANBUL DOKTOR SİYAMİ ERSEK GÖĞÜS KALP VE DAMAR CERRAHİSİ EĞİTİM VE ARAŞTIRMA HASTANESİ
İSTANBUL DR.LÜTFİ KIRDAR KARTAL EĞT.VE ARAŞ.HAST.
İSTANBUL EĞİTİM VE ARAŞTIRMA HASTANESİ
İSTANBUL ELİTİUM CERRAHI TIP MERKEZİ
İSTANBUL EMAR SAĞLIK HİZMETLERİ A.Ş.
İSTANBUL ERDEM HASTANESİ
İSTANBUL ERDEM HASTANESİ
İSTANBUL ERDEM SAĞLIK HİZMETLERİ
İSTANBUL EREN SAĞLIK HİZMETLERİ
İSTANBUL ERENKÖY FİZİK TED. VE REHABİ. HAS./İSTANBUL/BASİM
İSTANBUL ESENLER KADIN DOĞUM VE ÇOCUK HASTALIKLARI HASTANESİ
İSTANBUL ESENYURT DEVLET HASTANESİ
İSTANBUL ESHA ÖZEL CERRAHI TIP MERKEZİ
İSTANBUL EYÜP DEVLET HASTANESİ
İSTANBUL EYÜP DEVLET HASTANESİ
İSTANBUL FATİH HASEKİ EĞİTİM VE ARAŞTIRMA HASTANESİ
İSTANBUL FATİH KAMU HASTANELERİ BİRLİĞİ GENEL SEKRETERLİĞİ
İSTANBUL FATİH SULTAN MEHMET EĞİTİM VE ARAŞTIRMA HASTANESİ
İSTANBUL FATİH SULTAN MEHMET EĞİTİM VE ARAŞTIRMA HASTANESİ KADIKÖY
İSTANBUL FİZİK TEDAVİ VE REHABILİTASYON EĞİTİM ARAŞTIRMA HASTANESİ
İSTANBUL FLORENCE NIGHTINGALE HASTANESİ
İSTANBUL FRANSSIZ LAPE HASTANESİ
İSTANBUL GOP TAKSİM EĞİTİM ARAŞTIRMA HASTANESİ
İSTANBUL HASEKİ EĞİTİM ARAŞTIRMA HASTANESİ
İSTANBUL HOSPİTADENT AĞIZ VE DİŞ SAĞLIĞI KLİNİĞİ
İSTANBUL İL KÜLTÜR VE TURİZM MÜDÜRLÜĞÜ
İSTANBUL İL ÖZEL İDARESİ AĞIZ VE DİŞ HASTALIKLARI HASTANESİ
İSTANBUL İLİ BAKIRKÖY BÖLGESİ KAMU HASTANELERİ BİRLİĞİ
İSTANBUL İLİ BEYOĞLU BÖLGESİ KAMU HAST.BİRLİĞİ GENEL SEKRETERLİĞİ /İST
İSTANBUL İLİ DARÜLACEZE MÜESSESE MÜDÜRLÜĞÜ
İSTANBUL İLİ FATİH KAMU HASTANELER BİRLİĞİ GENEL SEKRETERLİĞİ
İSTANBUL İSTİNYE DEVLET HASTANESİ
İSTANBUL İSTİNYE DEVLET HASTANESİ
İSTANBUL KADIKÖY ÖZEL KALAMIŞ TIP MERKEZİ
İSTANBUL KAĞITHANE DEVLET HASTANESİ
İSTANBUL KAĞITHANE DEVLET HASTANESİ
İSTANBUL KANUNİ SULTAN SÜLEYMAN EĞİTİM ARAŞTIRMA HASTANESİ
İSTANBUL KARTAL DR. LÜTFÜ KIRDAR EĞİTİM VE ARAŞTIRMA HASTANESİ
İSTANBUL KARTAL KOŞUYOLU YÜKSEK İHTİŞAS EĞİTİM VE ARAŞTIRMA HASTANESİ BAŞHEKİMLİĞİ
İSTANBUL KARTAL YAVUZ SELİM DEVLET HASTANESİ
İSTANBUL KARTAL YAVUZ SELİM DEVLET HASTANESİ
İSTANBUL KIZILYAZ KARTAL TIP MERKEZİ
İSTANBUL KOLAN HASTANESİ
İSTANBUL LİFEMED SAĞLIK HİZMETLERİ TIP MERKEZİ
İSTANBUL LİFEMED SAĞLIK HİZMETLERİ TIP MERKEZİ
İSTANBUL LÜTFİYE NURİ BURAT DEVLET HASTANESİ BAŞTABIPLIĞI
İSTANBUL M. AKİF ERSOY GÖĞÜS VE KALP DAMAR CERRAHİSİ EĞİTİM VE ARAŞTIRMA HASTANESİ
İSTANBUL MALTEPE DEVLET HASTANESİ
İSTANBUL MARMARA EREĞLİSİ DEVLET HASTANESİ
İSTANBUL MARMARA ÜNİVERSİTESİ PENDİK EĞİTİM VE ARAŞTIRMA HASTANESİ
İSTANBUL MEDENİYET ÜNİVERSİTESİ GÖZTEPE EĞİTİM VE ARAŞTIRMA HASTANESİ
İSTANBUL MEDENİYET ÜNİVERSİTESİ GÖZTEPE EĞİTİM VE ARAŞTIRMA HASTANESİ
İSTANBUL MEDİCANA ÇAMLIÇA HASTANESİ
İSTANBUL MEDİENT KBB KULAK BURUN BOĞAZ MERKEZİ
İSTANBUL MEDİPOINT TIP MERKEZİ
İSTANBUL MEDİSTANBUL (TEMPOINT) HASTANESİ
İSTANBUL MEHMET TOPRAK HOSPİTAL
İSTANBUL MESLEK HASTALIKLARI DEVLET HASTANESİ
İSTANBUL MORA NEOSANTE SİGARA BIRAKMA MERKEZİ
İSTANBUL OK MEYDANI DEVLET HASTANESİ
İSTANBUL OKMEYDANI DEVLET HASTANESİ
İSTANBUL OKMEYDANI EĞİTİM ARAŞTIRMA HASTANESİ
İSTANBUL ONKOLOJİ HASTANESİ
İSTANBUL ÖZEL ACİBADEM HASTANESİ
İSTANBUL ÖZEL ACİBADEM HASTANESİ İSTANBUL

REFERANSLAR REFERENCES

İSTANBUL ÖZEL ADNAN AYDINER İÇ HASTALIKLARI DAL MERKEZİ

İSTANBUL ÖZEL AKADEMİ TIP MERKEZİ
İSTANBUL ÖZEL AKADEMİK HOSPİTAL
İSTANBUL ÖZEL ANADOLU HASTANESİ
İSTANBUL ÖZEL ATALAR HASTANESİ
İSTANBUL ÖZEL AVRASYA HOSPİTAL
İSTANBUL ÖZEL AVRUPA DIŞ ESENYURT ŞUBESİ
İSTANBUL ÖZEL BAHAT HOSPİTAL
İSTANBUL ÖZEL BAŞARI HASTANESİ
İSTANBUL ÖZEL BÜYÜKÇEKMECE KOLAN HOSPİTAL
İSTANBUL ÖZEL ÇERKEZKÖY HASTANESİ
İSTANBUL ÖZEL DORA HOSPİTAL
İSTANBUL ÖZEL EMSEY HOSPİTAL
İSTANBUL ÖZEL ERDEM HASTANESİ
İSTANBUL ÖZEL ESENKAN HASTANESİ
İSTANBUL ÖZEL ESENTEPE HASTANESİ
İSTANBUL ÖZEL FATİH ÜNİVERSİTESİ TIP FAKÜLTESİ
MALTEPE HASTANESİ
İSTANBUL ÖZEL FATİH ÜNİVERSİTESİ TIP FAKÜLTESİ
ŞİRİNEVELER HASTANESİ
İSTANBUL ÖZEL GÖZTEPE HASTANESİ
İSTANBUL ÖZEL GÜLTEPE AVICENNA HASTANESİ
İSTANBUL ÖZEL İNAYET TOPÇUOĞLU HASTANESİ
İSTANBUL ÖZEL İNTERTİP ÜROLOJİ KLİNİĞİ
İSTANBUL ÖZEL İSTANBUL MEDİCNE HOSPİTAL
İSTANBUL ÖZEL KALAMIŞ TIP MERKEZİ
İSTANBUL ÖZEL KOLAN HASTANESİ
İSTANBUL ÖZEL KÜÇÜKYALI DELTA HOSPİTAL
İSTANBUL ÖZEL LEVANT HASTANESİ
İSTANBUL ÖZEL MEDİCABIL HASTANESİ
İSTANBUL ÖZEL MEDİGOLD CERRAHI TIP MERKEZİ
İSTANBUL ÖZEL MEDİCANA BAHÇELİEVLER HOSPİTAL
İSTANBUL ÖZEL MEDİCANA INTERNATIONAL A.Ş.
İSTANBUL ÖZEL NİSA HASTANESİ
İSTANBUL ÖZEL SAFA HASTANESİ
İSTANBUL ÖZEL SAYGI HASTANESİ
İSTANBUL ÖZEL SEN JORJ AVUSTURYA HASTANESİ
İSTANBUL ÖZEL TÜRKİYE HASTANESİ
İSTANBUL PENDİK DEVLET HASTANESİ
İSTANBUL PROF.DR.NAZİF BAĞRIAÇIK DİABET VE OBEZİTE HASTANESİ
İSTANBUL PROFESÖR DOKTOR NECMİ AYANOĞLU DEVLET HASTANESİ
İSTANBUL PSIKIYATRİ HASTANESİ
İSTANBUL SAİT ÇİFTÇİ DEVLET HASTANESİ
İSTANBUL SARIYER AĞIZ VE DIŞ SAĞLIĞI MERKEZİ
İSTANBUL SARIYER DEVLET HASTANESİ
İSTANBUL SULTANBEYLİ TACİRLER EĞİTİM VAKFI DEVLET HASTANESİ
İSTANBUL SÜLEYMANIYE DOĞUM VE KADIN HASTALIKLARI HASTANESİ
İSTANBUL SÜLEYMANIYE KADIN DOĞUM HASTANESİ
İSTANBUL ŞİŞLİ HAMİDİYE ETFAL EĞİTİM VE ARŞTIRMA HASTANESİ
İSTANBUL TAVŞANLI FİZİK TEDAVİ VE REHABİLİTASYON HASTANESİ
İSTANBUL TEKNİK ÜNİVERSİTESİ REKTÖRLÜĞÜ/İSTANBUL/BASIM
İSTANBUL TRAKYA ÜNİVERSİTESİ REKTÖRLÜĞÜ DÖNER SERMAYE İŞLETME MD.
İSTANBUL TÜP BEBEK VE KADIN SAĞLIĞI MERKEZİ
İSTANBUL TÜRKİYE KAMU HASTANELERİ KURUMU
İSTANBUL ANADOLU KUZEY KAMU HASTANELERİ BİRLİĞİ GENEL SEKRETERLİĞİ
İSTANBUL ÜMRANIYE EĞİTİM ARAŞTIRMA HASTANESİ
İSTANBUL ÜNİVERSİTESİ REKTÖRLÜĞÜ CERRAHPAŞA TIP FAKÜLTESİ
İSTANBUL ÜSKÜDAR DEVLET HASTANESİ
İSTANBUL VİVA BEYİN VE KALP SAĞLIĞI
İSTANBUL YEDİKULE GÖĞÜS HASTALIKLARI VE GÖĞÜS CERRAHİSİ EĞİTİM VE ARAŞTIRMA HASTANESİ
İSTANBUL YENİ ERENKÖY ÖZEL EĞİTİM VE REHABİLİTASYON MERKEZİ
İSTANBUL YENİ HUZUR CERRAHI TIP MERKEZİ
İSTANBUL YENİ HUZUR CERRAHI TIP MERKEZİ
İZMİR 2 İNCİ ANA JET ÜSSÜ KOMUTANLIĞI
İZMİR ALIAĞA TIP MERKEZİ
İZMİR BERGAMA DR. FARUK İLKER DEVLET HASTANESİ
İZMİR BORNOVA TÜRKAN ÖZİLHAN DEVLET HASTANESİ
İZMİR BOZYAKA EĞİTİM ARAŞTIRMA HASTANESİ
İZMİR BUCA SEYFETTİN DEMİRSOY DEVLET HASTANESİ
İZMİR BÜYÜKŞEHİR BELEDİYE BAŞKANLIĞI EŞREFFAŞA HASTANESİ
İZMİR ÇİĞİLİ DEVLET HASTANESİ
İZMİR ÇİĞİLİ DEVLET HASTANESİ
İZMİR DAPHNE ÖZEL SAĞLIK HİZMETLERİ
İZMİR DOĞA TIP MERKEZİ
İZMİR DOKTOR BEHÇET UZ ÇOCUK HASTALIKLARI VE CERRAHİSİ EĞİTİM VE ARAŞTIRMA HASTANESİ
İZMİR DOKUZ EYLÜL ÜNİVERSİTESİ UYGULAMA ARAŞTIRMA NEVVAR SALIH İŞGÖREN ÇOCUK HASTANESİ
İZMİR DOKUZ EYLÜL ÜNİVERSİTESİ UYGULAMA ARAŞTIRMA

HASTANESİ
İZMİR DÜNYA GÖZ HASTANESİ
İZMİR EGE ŞEHİR HASTANESİ
İZMİR EGE ÜNİVERSİTESİ DÖNER SERMAYE İŞLETMESİ MÜDÜRLÜĞÜ
İZMİR EGE ÜNİVERSİTESİ GENEL SEKRETERLİK
İZMİR EGE ÜNİVERSİTESİ HASTANESİ ACİL SERVİS
İZMİR EGE ÜNİVERSİTESİ İDARI VE MALİ İŞLER DAİRE BAŞKANLIĞI
İZMİR EGE ÜNİVERSİTESİ İDARİ VE MALİ İŞLER DAİRE BAŞKANLIĞI
İZMİR EGE ÜNİVERSİTESİ REKTÖRLÜĞÜ İDARİ VE MALİ İŞLER DAİRE BAŞKANLIĞI BİLİMSEL ARAŞTIRMA PROJELER ŞUBE MÜDÜRLÜĞÜ
İZMİR EGE ÜNİVERSİTESİ TIP FAKÜLTESİ HASTANESİ
İZMİR EGEPOL HASTANESİ
İZMİR EŞREFFAŞA HASTANESİ
İZMİR GALEN HASTANESİ
İZMİR GÜNEY GENEL SEKRETERLİĞİ
İZMİR İL ÖZEL İDARESİ
İZMİR İZOMEK ÖZEL GÖZDE HASTANESİ
İZMİR İZOMEK ÖZEL GÖZDE HASTANESİ
İZMİR KEMAL PAŞA DEVLET HASTANESİ
İZMİR KEMALPAŞA DEVLET HASTANESİ
İZMİR KONAK BELEDİYE BAŞKANLIĞI SAĞLIK İŞLERİ MÜDÜRLÜĞÜ
İZMİR KUZEY KAMU HASTANLERİ BİRLİĞİ GENEL SEKRETERLİĞİ
İZMİR MEDİCANA
İZMİR NEVVAR SALIH İŞGÖREN ALSANCAK DEVLET HASTANESİ
İZMİR ÖDEMiŞ DEVLET HASTANESİ
İZMİR ÖZEL AKUT KALP DAMAR HASTANESİ
İZMİR ÖZEL ALIAĞA TIP MERKEZİ
İZMİR ÖZEL ALIAĞA TIP MERKEZİ
İZMİR ÖZEL ATA SAĞLIK HASTANESİ
İZMİR ÖZEL CAN HASTANESİ
İZMİR ÖZEL DENT ALSANCAK AĞIZ VE DIŞ SAĞLIĞI POLİKLİNİĞİ
İZMİR ÖZEL DİAFİZ FİZİK TEDAVİ VE REHABİLİTASYON DAL MERKEZİ
İZMİR ÖZEL DOĞA TIP MERKEZİ
İZMİR ÖZEL ENTO KULAK BURUN BOĞAZ CERRAHİ TIP MERKEZİ
İZMİR ÖZEL İZMİR YOLU SEVGİ HASTANESİ
İZMİR ÖZEL KARATAŞ HASTANESİ
İZMİR ÖZEL KENT HASTANESİ
İZMİR ÖZEL MARTI HASTANESİ
İZMİR ÖZEL MARTI HASTANESİ
İZMİR ÖZEL MEDİFEMA HASTANESİ
İZMİR ÖZEL MEDİFAMA HASTANESİ
İZMİR ÖZEL MEDİFEMA HASTANESİ
İZMİR ÖZEL PARK TIP HASTANESİ
İZMİR ÖZEL ÜÇ EYLÜL TIP MERKEZİ
İZMİR RADSOMER GÖRÜNTÜLEME MERKEZİ
İZMİR SELÇUK DEVLET HASTANESİ
İZMİR ŞİFA HASTANELER GRUBU
İZMİR ŞİFA ÜNİVERSİTESİ BORNOVA EĞİTİM ARAŞTIRMA HASTANESİ
İZMİR ŞİFA ÜNİVERSİTESİ ÖZEL KARŞIYAKA POLİKLİNİĞİ
İZMİR TEPECİK EĞİTİM VE ARAŞTIRMA HASTANESİ
İZMİR URLA DEVLET HASTANESİ
İZMİT KOCAELİ İL ÖZEL İDARESİ SATINALMA MÜDÜRLÜĞÜ
İZMİT ÖZEL KOCAELİ AKADEMİ SAĞLIK HİZMETLERİ
KAHRAMANMARAŞ HALK SAĞLIĞI MÜDÜRLÜĞÜ DÖNER SERMAYE İŞLETMESİ
KAHRAMANMARAŞ KAMU HASTALERİ BİRLİĞİ
KAHRAMANMARAŞ NECİP FAZİL DEVLET HASTANESİ
KAHRAMANMARAŞ NECİP FAZİL ŞEHİR HASTANESİ
KAHRAMANMARAŞ NECİP FAZİL ŞEHİR HASTANESİ
KAHRAMANMARAŞ ÖZEL MEGAPARK HASTANESİ
KAHRAMANMARAŞ ÖZEL SULAR VATAN HASTANESİ
KAHRAMANMARAŞ PAZARCIK DEVLET HASTANESİ
KAHRAMANMARAŞ SÜTÇÜ İMAM ÜNİVERSİTESİ ARAŞTIRMA VE UYGULAMA HASTANESİ
KAHRAMANMARAŞ SÜTÇÜ İMAM ÜNİVERSİTESİ TIP FAKÜLTESİ ARAŞTIRMA VE UYGULAMA HASTANESİ
KAHRAMANMARAŞ TÜRKOĞLU DOKTOR KEMAL BEYAZIT FİZİK TEDAVİ VE REHABİLİTASYON MERKEZİ
KAHRAMANMARAŞ VATAN HASTANESİ
KAHRAMANMARAŞ NECİP FAZİL ŞEHİR HASTANESİ
KARABÜK KAMU HASTANELER BİRLİĞİ GENEL SEKRETERLİĞİ
KARABÜK ÖZEL MEDİKAR HASTANESİ
KARABÜK ÖZEL MEDİKAR HASTANESİ (SAFRAN SAĞLIK)
KARABÜK SAFRANBOLU DEVLET HASTANESİ
KARABÜK ÜNİVERSİTESİ EĞİTİM VE ARAŞTIRMA HASTANESİ
KARAMAN DEVLET HASTANESİ
KARAMAN DEVLET HASTANESİ DÖNER SERMAYE İŞLETMESİ
KARS AĞIZ VE DIŞ SAĞLIĞI MERKEZİ
KARS ARPAÇAY DEVLET HASTANESİ
KARS DEVLET HASTANESİ
KARS DIGOR İLÇE HASTANESİ
KARS İLİ KAMU HASTANELERİ BİRLİĞİ GENEL SEKRETERLİĞİ

KARS KAFKAS ÜNİVERSİTESİ REKTÖRLÜĞÜ SAĞLIK ARAŞTIRMA VE UYGULAMA MERKEZİ
KARS KAMU HASTANELERİ BİRLİĞİ GENEL SEKRETERLİĞİ
KARS SELİM ABDÜLHADİ CİHANGİR İLÇE DEVLET HASTANESİ
KARTAL BELEDİYESİ İSTANBUL KASTAMONU ABANA DEVLET HASTANESİ
KASTAMONU ÇATALZEYİN DEVLET HASTANESİ
KASTAMONU DEVLET HASTANESİ
KASTAMONU HALK SAĞLIĞI MÜDÜRLÜĞÜ
KASTAMONU İHSANGAZİ DEVLET HASTANESİ
KASTAMONU KAMU HASTANELERİ BİRLİĞİ GENEL SEKRETERLİĞİ
KASTAMONU KÜRE DEVLET HASTANESİ
KAYSERİ EĞİTİM ARAŞTIRMA HASTANESİ
KAYSERİ ERÇİYES ÜNİVERSİTESİ REKTÖRLÜĞÜ
KAYSERİ GENÇLİK HİZMETLERİ SPOR İL MÜDÜRLÜĞÜ
KAYSERİ İL HALK SAĞLIĞI MÜDÜRLÜĞÜ
KAYSERİ İLİ KAMU HASTANELERİ BİRLİĞİ GENEL SEKRETERLİĞİ
KAYSERİ KAMU HASTANELERİ BİRLİĞİ KAYSERİ İL GENEL SEKRETERLİĞİ
KAYSERİ NUH NACİ YAZGAN ÜNİ. DIŞ HASTANESİ
KAYSERİ ÖZEL DÜNYAM HASTANESİ
KAYSERİ ÖZEL GÖZ HASTANESİ
KAYSERİ ÖZEL SEVGİ HASTANESİ
KIRIKKALE İLİ KAMU HASTANELERİ BİRLİĞİ GENEL SEKRETERLİĞİ
KIRIKKALE ÜNİVERSİTESİ AĞIZ VE DIŞ SAĞLIĞI MERKEZİ
KIRIKKALE ÜNİVERSİTESİ TIP FAKÜLTESİ UYGULAMA VE ARAŞTIRMA HASTANESİ
KIRIKKALE YÜKSEK İHTİSAS HASTANESİ
KIRKLARELİ BABAESKİ DEVLET HASTANESİ
KIRKLARELİ DERMAN SAĞLIK HİZMETLERİ İŞLETMESİ A.Ş
KIRKLARELİ DEVLET HASTANESİ
KIRKLARELİ İLİ KAMU HASTANELERİ BİRLİĞİ
KIRKLARELİ LÜLEBURGAZ DEVLET HASTANESİ
KIRKLARELİ ÖZEL DERMAN HASTANESİ
KIRKLARELİ ÖZEL MEDİKENT HASTANESİ
KIRKLARELİ VİZE DEVLET HASTANESİ
KİRŞEHİR DEVLET HASTANESİ
KİRŞEHİR KAMAN DEVLET HASTANESİ
KİLİS KAMU HASTANELERİ BİRLİĞİ
KOCAELİ DEVLET HASTANESİ
KOCAELİ DİLOVASI DEVLET HASTANESİ
KOCAELİ GEBZE ÖZEL GEBZE KONAK HASTANESİ
KOCAELİ GÖLCÜK NECATİ ÇELİK DEVLET HASTANESİ
KOCAELİ KAMU HASTANELERİ BİRLİĞİ GENEL SEKRETERLİĞİ
KOCAELİ KARAMÜSEL İLÇE DEVLET HASTANESİ
KOCAELİ ÖZEL BEŞİROĞLU AĞIZ VE DIŞ SAĞLIĞI POLİKLİNİĞİ
KOCAELİ ÖZEL KOCAELİ AKADEMİ SAĞLIK HİZMETLERİ
TİCARET ANONİM ŞİRKETİ
KOCAELİ ÜNİV. ARAŞ. VE UYG. HASTANESİ
BAŞHEKİMLİĞİ/İSTANBUL
KONYA AĞIZ DIŞ SAĞLIĞI MERKEZİ
KONYA AKŞEHİR ÖZEL PARK HASTANESİ
KONYA BAŞKENT ÜNİVERSİTESİ HASTANESİ
KONYA BAŞKENT ÜNİVERSİTESİ KONYA UYGULAMA VE ARAŞTIRMA HASTANESİ
KONYA BAŞKENT ÜNİVERSİTESİ KONYA UYGULAMA VE ARAŞTIRMA MERKEZİ
KONYA BEYŞEHİR DEVLET HASTANESİ
KONYA ÇUMRA DEVLET HASTANESİ
KONYA GÖZ HASTANESİ
KONYA HÜYÜK DEVLET HASTANESİ
KONYA İLGIN DEVLET HASTANESİ
KONYA İL HALK SAĞLIĞI MÜDÜRLÜĞÜ
KONYA İL ÖZEL İDARESİ İMAR VE YAPI İŞLERİ DAİRE BAŞKANLĞI
KONYA KAMU HASTANELERİ BİRLİĞİ GENEL SEKRETERLİĞİ
KONYA KARAPINAR DEVLET HASTANESİ
KONYA KARAPINAR DEVLET HASTANESİ
KONYA NECMETTİN ERBAKAN ÜNİ. MERAM TIP FAKÜLTESİ
KONYA ÖZEL KONYA ANIT HASTANESİ
KONYA ÖZEL MEDOVA HASTANESİ
KONYA ÖZEL PARK HAYAT AKŞEHİR HASTANESİ
KONYA SELÇUK ÜNİVERSİTESİ SELÇUKLU TIP FAKÜLTESİ HASTANESİ
KOZAN DEVLET HASTANESİ
KÜTAHYA DUMLUPINAR ÜNİVERSİTESİ EVLIYA ÇELEBİ EĞİTİM VE ARAŞTIRMA HASTANESİ
KÜTAHYA EVLIYA ÇELEBİ DEVLET HASTANESİ
KÜTAHYA GEDİZ DEVLET HASTANESİ
KÜTAHYA KAMU HASTANELERİ BİRLİĞİ GENEL SEKRETERLİĞİ
KÜTAHYA ÖZEL ANADOLU HASTANESİ
KÜTAHYA ÖZEL KENT HASTANESİ
KÜTAHYA ÖZEL PARK HASTANESİ
KÜTAHYA ŞİMAV DOÇENT DOKTOR İSMAİL KARAKUYU DEVLET HASTANESİ BAŞTABİPLİĞİ
KÜTAHYA YONCALI HİDROTERAPI VE FİZİK TEDAVİ HASTANESİ
MALATYA AKÇADAĞ DEVLET HASTANESİ

MALATYA DEVLET HASTANESİ
MALATYA DOĞANŞEHİR DEVLET HASTANSİ
MALATYA FIRAT SEMT POLİKLİNİĞİ
MALATYA HEKİMHAN DEVLET HASTANESİ
MALATYA İL ÖZEL İDARESİ
MALATYA İNÖNÜ ÜNİVERSİTESİ REKTÖRLÜĞÜ
MALATYA KAMU HASTANELERİ BİRLİĞİ
MALATYA OTİSTİK ÇOCUKLAR EĞİTİM MERKEZİ
MALATYA ÖZEL GÖZDE HASTANESİ
MALATYA PÜTÜRGE DEVLET HASTANESİ
MALATYA TURGÜT ÖZAL TIP MERKEZİ
MANİSA KAMU HASTANELERİ BİRLİĞİ GENEL SEKRETERLİĞİ
MANİSA AKHİSAR DEVLET HASTANESİ
SAKARYA ALAŞEHİR DEVLET HASTANESİ
MANİSA BELEDİYE BAŞKANLIĞI / İZMİR
MANİSA CELAL BAYAR ÜNİVERSİTESİ REKTÖRLÜĞÜ TIP FAKÜLTESİ DEKANLIĞI
MANİSA DEMİRCİ DEVLET HASTANESİ
MANİSA GÖRDES DEVLET HASTANESİ
MANİSA İL ÖZEL İDARESİ
MANİSA KAMU HASTANELER BİRLİĞİ GENEL SEKRETERLİĞİ
MANİSA KIRKAĞAÇ DEVLET HASTANESİ
MANİSA MEDİGÜNES HASTANESİ
MANİSA MERKEZ EFENDİ DEVLET HASTANESİ
MANİSA ÖZEL AKHİSAR HASTANESİ
MANİSA ÖZEL DEVA TIP MERKEZİ
MANİSA ÖZEL GRANDMEDICAL HOSPİTAL
MANİSA ÖZEL MEDİGÜVEN HASTANESİ
MANİSA ÖZEL SALIHLI HASTANESİ
MANİSA SALIHLI ÖZEL MEDİGÜNES HASTANESİ
MANİSA SOMA DEVLET HASTANESİ
MANİSA TURGUTLU DEVLET HASTANESİ
MARDİN KADIN DOĞUM VE ÇOCUK HASTANESİ
MARDİN KIZILTEPE DEVLET HASTANESİ
MERSİN AĞIZ VE DIŞ SAĞLIĞI MERKEZİ
MERSİN GÜLNER DEVLET HASTANESİ
MERSİN KADIN DOĞUM VE ÇOCUK HASTANESİ
MERSİN KAMU HASTANELERİ BİRLİĞİ GENEL SEKRETERLİĞİ
MERSİN MUT DEVLET HASTANESİ
MERSİN ÖZEL AKADEMİ HASTANESİ
MERSİN ÖZEL ORTADOĞU HASTANESİ
MERSİN ÖZEL YENİŞEHİR HASTANESİ
MERSİN SİLİFKE DEVLET HASTANESİ
MERSİN TARSUS AĞIZ VE DIŞ SAĞLIĞI MERKEZİ
MERSİN TARSUS DEVLET HASTANESİ
MERSİN TOROS DEVLET HASTANESİ
MERSİN TOROS DEVLET HASTANESİ BAŞTABİPLİĞİ
MERSİN ÜNİVERSİTESİ REKTÖRLÜĞÜ
MERSİN ÜNİVERSİTESİ REKTÖRLÜĞÜ SAĞLIK UYGULAMA VE ARAŞTIRMA MERKEZİ
MUĞLA EĞİTİM VE ARAŞTIRMA HASTANESİ
MUĞLA KAMU HASTANELERİ BİRLİĞİ GENEL SEKRETERLİĞİ
MUĞLA MARMARIŞ ÖZEL YÜCELEN HASTANESİ
MUĞLA MILAS 75. YIL DEVLET HASTANESİ
MUĞLA ÖZEL İZAN SAĞLIK HASTANESİ
MUĞLA ÖZEL LOKMAN HEKİM ESNAF HASTANESİ
MUĞLA ÖZEL YÜCELEN HASTANESİ
MUĞLA ÖZEL YÜCELEN HASTANESİ MARMARIS
MUĞLA SITKI KOÇMAN ÜNİVERSİTESİ EĞİTİM VE ARAŞTIRMA HASTANESİ
MUŞ 300 YATAKLI DEVLET HASTANESİ
MUŞ İL ÖZEL İDARESİ
MUŞ KAMU HASTANELERİ BİRLİĞİ GENEL SEKRETERLİĞİ
MUŞ VARTO DEVLET HASTANESİ
NEVŞEHİR BAKIM VE REHABİLİTASYON MERKEZİ MÜD.
NEVŞEHİR İBRAHİM ŞEVKİ ATASAGUN DEVLET HASTANESİ
NEVŞEHİR İRGÜP DEVLET HASTANESİ
NİĞDE ÇİFTEHAN FİZİK TEDAVİ HASTANESİ
NİĞDE KAMU HASTANELERİ BİRLİĞİ
ORDU AİLE VE SOSYAL POLİTİKALAR İL MÜDÜRLÜĞÜ
ORDU DEVLET HASTANESİ
ORDU ENGELLİ YAŞAM MERKEZİ
ORDU FATSA DEVLET HASTANESİ
ORDU FATSA DEVLET HASTANESİ BAŞTABİPLİĞİ
ORDU GÜRGENTEPE DEVLET HASTANESİ
ORDU İL ÖZEL İDARESİ GENEL SEKRETERLİĞİ /
ORDU KAMU HASTANELERİ BİRLİĞİ GENEL SEKRETERLİĞİ
ORDU KORGAN DEVLET HASTANESİ
ORDU KORKUTELİ DEVLET HASTANESİ
ORDU ÜNİVERSİTESİ EĞİTİM ARAŞTIRMA HASTANESİ
OSAMNİYE DÜZİÇİ ÖZEL HAYAT TIP MERKEZİ
OSMANGAZİ ÜNİVERSİTESİ TIP FAKÜLTESİ
OSMANIYE DEVLET HASTANESİ
OSMANIYE KAMU HASTANELERİ BİRLİĞİ GENEL SEKR.
OSMANIYE ÖZEL HAYAT TIP MERKEZİ DÜZİÇİ
RİZE ÇAYELİ İŞHAKOĞLU DEVLET HASTANESİ
RİZE DEVLET HASTANESİ
RİZE EĞİTİM ARAŞTIRMA HASTANESİ
RİZE FİNDIKLI GUATR ARAŞTIRMA HASTANESİ
RİZE İL ÖZEL İDARESİ
RİZE KAMU HASTANELERİ BİRLİĞİ GENEL SEKRETERLİĞİ
RİZE RECEP TAYYİP ERDOĞAN ÜNİVERSİTESİ EĞİTİM VE ARAŞTIRMA HASTANESİ

SAKARYA AĞIZ VE DIŞ SAĞLIĞI MERKEZİ
SAKARYA EĞİTİM VE ARAŞTIRMA HASTANESİ
SAKARYA HALK SAĞLIĞI MÜDÜRLÜĞÜ
SAKARYA HENDEK DEVLET HASTANESİ
SAKARYA İL ÖZEL İDARESİ/İSTANBUL
SAKARYA İLİ KAMU HASTANELERİ BİRLİĞİ
SAKARYA JİNESTE SAĞLIKLI YAŞAM MERKEZİ
SAKARYA KAMU HASTANELERİ BİRLİĞİ
SAKARYA KARASU DEVLET HASTANESİ
SAKARYA KOCAELİ İLÇE HASTANESİ
SAKARYA ÖZEL ADATİP HASTANESİ
SAKARYA ÖZEL BEYHEKİM HASTANESİ
SAKARYA ÖZEL İNCİ GÖZ HASTANESİ
SAKARYA SAPANCA DEVLET HASTANESİ
SAKARYA YENİKENT DEVLET HASTANESİ
SAMŞUN GAZİ DEVLET HASTANESİ
SAMŞUN AĞIZ VE DIŞ SAĞLIĞI MERKEZİ / SAMŞUN / TRABZON
SAMŞUN BAFRA DEVLET HASTANESİ
SAMŞUN BAFRA DEVLET HASTANESİ
SAMŞUN ÇARŞAMBA DEVLET HASTANESİ
SAMŞUN DOĞUM VE ÇOCUK HASTANESİ BAŞTABİPLİĞİ
SAMŞUN DOĞUMEVİ HASTANESİ
SAMŞUN FİZİK TEDAVİ VE REHABİLİTASYON HASTANESİ
SAMŞUN GAZİ DEVLET HASTANESİ
SAMŞUN GAZİ DEVLET HASTANESİ
SAMŞUN GÖĞÜS HASTALIKLARI HASTANESİ
SAMŞUN HAVZA FİZİK TEDAVİ OTELİ
SAMŞUN KADIN DOĞUM VE ÇOCUK HASTANESİ
SAMŞUN KAMU HASTANELERİ BİRLİĞİ GENEL SEKRETERLİĞİ
SAMŞUN KAVAK DEVLET HASTANESİ
SAMŞUN KAVAK DEVLET HASTANESİ BAŞTABİPLİĞİ
SAMŞUN MEHMET AYDIN EĞİTİM VE ARAŞTIRMA HASTANESİ
SAMŞUN ONDOKUZ MAYIS ÜNİVERSİTESİ REKTÖRLÜĞÜ SAĞLIK UYGULAMA VE ARAŞTIRMA HASTANESİ
SAMŞUN ROMATEM FİZİK TEDAVİ VE REHABİLİTASYON HASTANELERİ
SAMŞUN RUH SAĞLIĞI VE HASTALIKLARI HASTANESİ
SAMŞUN SAĞLIK MÜDÜRLÜĞÜ
SAMŞUN SALIPAZARI DEVLET HASTANESİ
SAMŞUN VEZİRKÖPRÜ AĞIZ DIŞ SAĞLIĞI MERKEZİ
SAMŞUN VEZİRKÖPRÜ DEVLET HASTANESİ
SAMŞUN VEZİRKÖPRÜ İLÇE DEVLET HASTANESİ
ŞİİRT 300 YATAKLI DEVLET HASTANESİ
ŞİİRT KAMU HASTANELERİ BİRLİĞİ GENEL SEKRETERLİĞİ
SİNOP ATATÜRK DEVLET HASTANESİ
SİNOP DURAĞAN DEVLET HASTANESİ
SİNOP GERZE DEVLET HASTANESİ
SİNOP GERZE TOPLUM SAĞLIĞI MERKEZİ
SİNOP KAMU HASTANELERİ BİRLİĞİ GENEL SEKRETERLİĞİ
SİNOP TÜRKELİ DEVLET HASTANESİ
SİNOP TÜRKELİ DEVLET HASTANESİ
SİNOP ÜNİVERSİTESİ REKTÖRLÜĞÜ İDARI VE MALİ İŞLER DAİRE BAŞKANLIĞI
SİVAS AĞIZ VE DIŞ SAĞLIĞI MERKEZİ
SİVAS BİLİM VE SANAT MERKEZİ
SİVAS CUMHURİYET ÜNİVERSİTESİ İDARİ MALİ İŞLER DAİRE BAŞKANLIĞI
SİVAS CUMHURİYET ÜNİVERSİTESİ REKTÖRLÜĞÜ DIŞ HEKİMLİĞİ FAKÜLTESİ
SİVAS CUMHURİYET ÜNİVERSİTESİ REKTÖRLÜĞÜ UYGULAMA VE ARAŞTIRMA HASTANESİ
SİVAS DEVLET HASTANESİ
SİVAS GÜRÜN DEVLET HASTANESİ
SİVAS HALK EĞİTİM MERKEZİ
SİVAS İL ÖZEL İDARE MÜDÜRLÜĞÜ
SİVAS İL SAĞLIK MÜDÜRLÜĞÜ
SİVAS KAMU HASTANELERİ BİRLİĞİ
SİVAS KAYAK SİMİLYASON MERKEZİ
SİVAS KOYULHİSAR DEVLET HASTANESİ
SİVAS NUMUNE HASTANESİ
SİVAS ŞARKIŞLA DEVLET HASTANESİ
ŞANLI URFA AKÇAKALE DEVLET HASTANESİ
ŞANLI URFA EYÜBİYE DEVLET HASTANESİ
ŞANLIURFA BİRECİK İLÇE DEVLET HASTANESİ
ŞANLIURFA ÇOCUK HASTANESİ
ŞANLIURFA EĞİTİM VE ARAŞTIRMA HASTANESİ
ŞANLIURFA EYYÜBİYE AĞIZ VE DIŞ SAĞLIĞI MERKEZİ
ŞANLIURFA EYYÜBİYE DEVLET HASTANESİ
ŞANLIURFA HALFETİ DEVLET HASTANESİ
ŞANLIURFA HARRAN DEVLET HASTANESİ BAŞTABİPLİĞİ
ŞANLIURFA HARRAN ÜNİVERSİTESİ ARAŞTIRMA VE UYGULAMA HASTANESİ
ŞANLIURFA HARRAN ÜNİVERSİTESİ REKTÖRLÜĞÜ STRATEJİ VE PLANLAMA DAİRE BAŞKANLIĞI ARAŞTIRMA VE UYGULAMA HASTANESİ
ŞANLIURFA KADIN DOĞUM HASTANESİ
ŞANLIURFA KAMU HASTANELERİ BİRLİĞİ GENEL SEKR.
ŞANLIURFA KARAKÖPRÜ AĞIZ DIŞ SAĞLIĞI MERKEZİ
ŞANLIURFA MEHMET AKİF İNAN EĞİTİM VE ARAŞTIRMA HASTANESİ
ŞANLIURFA ÖZEL MEDİGAP HASTANESİ

ŞANLIURFA ÖZEL EDESSA HASTANESİ
ŞANLIURFA ÖZEL EDESSA HASTANESİ
ŞANLIURFA ÖZEL MEDİGAP HASTANESİ
ŞANLIURFA ÖZEL METROLİFE HASTANESİ
ŞANLIURFA ÖZEL MEYDAN HASTANESİ
ŞANLIURFA ÖZEL ŞANMED HASTANESİ
ŞANLIURFA ÖZEL URSU HASTANESİ
ŞANLIURFA SİVEREK DEVLET HASTANESİ
ŞANLIURFA SİVEREK DEVLET HASTANESİ
ŞANLIURFA SİVEREK DEVLET HASTANESİ
ŞANLIURFA SÜRÜÇ DEVLET HASTANESİ
ŞANLIURFA UFUK TIP MERKEZİ
ŞANLIURFA VİRANŞEHİR DEVLET HASTANESİ
TEKİRDAĞ AĞIZ VE DIŞ SAĞLIĞI MERKEZİ
TEKİRDAĞ ÇERKEZKÖY DEVLET HASTANESİ
TEKİRDAĞ ÇORLU ASKER HASTANESİ
TEKİRDAĞ ÇORLU DEVLET HASTANESİ
TEKİRDAĞ DEVLET HASTANESİ
TEKİRDAĞ İL HALK SAĞLIĞI MÜDÜRLÜĞÜ
TEKİRDAĞ KAMU HASTANELERİ BİRLİĞİ GENEL SEKRETERLİĞİ
TEKİRDAĞ MALKARA DEVET HASTANESİ
TEKİRDAĞ MURATLI DEVLET HASTANESİ
TEKİRDAĞ NAMIK KEMAL ÜNİVERSİTESİ REKTÖRLÜĞÜ
TEKİRDAĞ ÖZEL ÇERKEZKÖY HASTANESİ
TEKİRDAĞ ÖZEL İMRET HASTANESİ
TEKİRDAĞ ÖZEL YAŞAM HASTANESİ
TEKİRDAĞ ÖZEL YAŞAM HASTANESİ
TOKAT AĞIZ VE DIŞ SAĞLIĞI MERKEZİ
TOKAT DEVLET HASTANESİ
TOKAT ERBAA DEVLET HASTANESİ
TOKAT GAZİOSMANPAŞA ÜNİVERSİTESİ REKTÖRLÜĞÜ SAĞLIK ARAŞTIRMA VE UYGULAMA MERKEZİ MÜDÜRLÜĞÜ
TOKAT İL HALK SAĞLIĞI MÜDÜRLÜĞÜ
TOKAT KAMU HASTANELER BİRLİĞİ GENEL SEKRETERLİĞİ
TOKAT ÖZEL HAYAT BAKIM MERKEZİ
TOKAT REŞADİYE DEVLET HASTANESİ
TOKAT TURHAL DEVLET HASTANESİ
TOKAT TURHAL DEVLET HASTANESİ
TOKAT TURHAL ENGELSİZ YAŞAM BAKIM VE REHABİLİTASYON MERKEZİ MÜDÜRLÜĞÜ
TOKAT ZİLE DEVLET HASTANESİ
TRABZON 112 ACİL ÇAĞRI MERKEZİ
TRABZON AKÇAABAT HAÇKALIBABA DEVLET HASTANESİ
TRABZON KAMU HASTANELERİ BİRLİĞİ
TRABZON KANUNİ EĞİTİM ARAŞTIRMA HASTANESİ
TRABZON KARADENİZ TEKNİK ÜNİVERSİTESİ REKTÖRLÜĞÜ FARABI HASTANESİ
TRABZON KTÜ FARABI HASTANESİ
TRABZON NUMUNE EĞİTİM ARAŞTIRMA HASTANESİ
TRABZON OF DEVLET HASTANESİ
TRABZON OF DEVLET HASTANESİ
TRABZON TONYA DEVLET HASTANESİ
TRABZON YAKFIKEBİR DEVLET HASTANESİ
TRABZON YAVUZ SELİM KEMİK HASTALIKLARI VE REHABİLİTASYON HASTANESİ
TUNCELİ AĞIZ VE DIŞ SAĞLIĞI MERKEZİ
TUNCELİ DEVLET HASTANESİ
TUNCELİ İL HALK SAĞLIĞI MÜDÜRLÜĞÜ
TUNCELİ KAMU HASTANELERİ BİRLİĞİ GENEL SEKRETERLİĞİ
TUNCELİ MUNZUR ÜNİVERİTESİ
UŞAK DEVLET HASTANESİ
UŞAK İLİ KAMU HASTANELER BİRLİĞİ GENEL SEKRETERLİĞİ
VAN ÇATAK DEVLET HASTANESİ
VAN EĞİTİM ARAŞTIRMA HASTANESİ
VAN ERÇİŞ DEVLET HASTANESİ
VAN ERÇİŞ DEVLET HASTANESİ
VAN GEAZ İLÇE HASTANESİ
VAN İPEKYOLU KADIN DOĞUM VE ÇOCUK HAST. H
VAN KAMU HASTANELERİ BİRLİĞİ GENEL SEKRETERLİĞİ
VAN MURADİYE DEVLET HASTANESİ
VAN ÖZALP DEVLET HASTANESİ
VAN ÖZEL LOKMAN HEKİM HAYAT HASTANESİ
YALOVA ÇINARCIK DEVLET HASTANESİ BAŞTABİPLİĞİ
YALOVA DEVLET HASTANESİ
YALOVA GENÇLİK VE SPOR İL MÜDÜRLÜĞÜ
YALOVA KAMU HASTANELERİ BİRLİĞİ GENEL SEKRETERLİĞİ
YALOVA ÖZEL ATA KENT HASTANESİ
YOZGAT AKDAĞMADENİ DEVLET HASTANESİ
YOZGAT ALPARSLAN TÜRKES HUZUREVİ MÜDÜRLÜĞÜ
YOZGAT BOZOK ÜNİVERSİTESİ ARAŞTIRMA VE UYG. H
YOZGAT DEVLET HASTANESİ
YOZGAT İL HALK SAĞLIĞI MÜDÜRLÜĞÜ
YOZGAT KADIN DOĞUM VE ÇOCUK HASTALIKLARI H.
YOZGAT KAMU HASTANELERİ BİRLİĞİ
ZONGULDAK AĞIZ VE DIŞ SAĞLIĞI MERKEZİ
ZONGULDAK BÜLENT ECEVİT ÜNİVERSİTESİ REKTÖRLÜĞÜ
ZONGULDAK DEVREK DEVLET HASTANESİ
ZONGULDAK EREĞLİ DEVLET HASTANESİ
ZONGULDAK İL ÖZEL İDARESİ
ZONGULDAK KAMU HASTANELERİ BİRLİĞİ GENEL SEKR.
ZONGULDAK ÖZEL LEVEL HASTANESİ
ZONGULDAK UZUN MEHMET GÖĞÜS VE MESLEK HASTALIKLARI HASTANESİ

SANTE **8000 D**



SANTE **8150**



SANTE **8000 B**



SANTE **8000 T**



SANTE **8000**



SANTE **8140**



SANTE **8140 C**



ÜRÜN ADI	BİRİM/UNIT	ÖZELLİKLER	SPECIFICATIONS	ÖZELLİKLER / SPECIFICATIONS
Motor Sayısı / Motors	Pcs	4	4	4
Karyola Geniřliđi / Width	mm	1025	1025	1025 / 1285
Karyola Uzunluđu / Lenght	mm	2260	2260	2260 /2440
Yatma Yüzeyi Yerden Yüksekliđi (MIN) / Height	mm	480	570	480
Yatma Yüzeyi Yerden Yüksekliđi (MAX) / Height	mm	880	970	880
Yatak Uzatma / bed Extension	cm	Yes	Yes	Yes
Sırt Açısı / Backrest	°	60°	60°	60°
Baldır Açısı / Calf	°	15°	15°	15°
Ayak Açısı / Legrest	°	30°	30°	30°
Auto Regression (cm)	Cm	10	10	10
Tařıma Kapasitesi / Safety Patient Capacity	Kg	275	275	315
Teker Çapı / Wheels	mm	150	150	150 Double
5. Teker / 5. Wheels	mm	Yes	Yes	Yes
Çiftli Teker / Double Wheels (150)	mm	Yes *	Yes *	Yes
Fren Sistemi Merkezi / Central Brake System		Yes	Yes	Yes
Fren Sistemi Doğrusal / Linear Brake System		No	No	No
TR Açısı (MIN / MAX) / Trendelenburg	°	18°	18°	18°
ATR Açısı (MIN / MAX) / Reverse Trendelenburg	°	17°	17°	17°
Batarya / Battary		Yes	Yes	Yes
řilte / Mattress	cm	Yes *	Yes *	Yes *
Bariatrik / Bariatric		No	No	Yes
Lateral Tilt	°	Yes *	Yes	No
Tartı / Weight Scale		Yes	Yes	Yes *
X-Ray		Backrest	Backrest	No

ÖZELLİKLER / SPECIFICATIONS	ÖZELLİKLER / SPECIFICATIONS	ÖZELLİKLER / SPECIFICATIONS	ÖZELLİKLER / SPECIFICATIONS
4	4	4	4
1025	1025	1025	1020
2260	2260	2260	2205
520	480	370	370
920	880	800	800
Yes	Yes	Yes *	Yes *
60°	60°	60°	60°
15°	15°	15°	15°
30°	30°	30°	30°
10	10	10	10
275	275	275	275
150	150	125	125
Yes	Yes	Yes *	Yes *
Yes *	Yes *	Yes *	No
Yes	Yes	Yes *	Yes *
No	No	Yes	Yes
18°	18°	16°	16,5°
17°	17°	16,5°	16°
Yes	Yes	Yes *	Yes *
Yes *	Yes *	Yes *	Yes *
No	No	No	No
Yes *	Yes *	No	No
Yes	Yes *	No	No
Backrest	Backrest	Backrest *	Backrest *

SANTE **8130**



SANTE **8120**



COMPACT **6220**



COMPACT **5130**



COMPACT **5220**



COMPACT **4230**



COMPACT **3340**



ÜRÜN ADI	BİRİM/UNIT	ÖZELLİKLER	SPECIFICATIONS	ÖZELLİKLER
Motor Sayısı / Motors	Pcs	3	2	4
Karyola Geniřliđi / Width	mm	1025	1025	1100 / 1440
Karyola Uzunluđu / Lenght	mm	2260	2260	2155
Yatma Yüzeyi Yerden Yüksekliđi (MIN) / Height	mm	390	505	470
Yatma Yüzeyi Yerden Yüksekliđi (MAX) / Height	mm	770	No	870
Yatak Uzatma / bed Extension	cm	Yes *	Yes *	Yes
Sırt Açısı / Backrest	°	60°	60°	70°
Baldır Açısı / Calf	°	15°	15°	15°
Ayak Açısı / Legrest	°	30°	30°	35°
Auto Regression (cm)	cm	10	10	10
Tařıma Kapasitesi / Safety Patient Capacity	kg	275	275	315
Teker Çapı / Wheels	mm	125	125	150 Double
5. Teker / 5. Wheels	mm	No	No	Yes
Çiftli Teker / Double Wheels (150)	mm	No	No	Yes
Fren Sistemi Merkezi / Central Brake System		Yes *	No	Yes
Fren Sistemi Doğrusal / Linear Brake System		Yes	Yes	No
TR Açısı (MIN / MAX) / Trendelenburg	°	12° *	15,5° *	17°
ATR Açısı (MIN / MAX) / Reverse Trendelenburg	°	No	No	17,5°
Batarya / Battary		Yes *	Yes *	Yes
řilte / Mattress		Yes *	Yes *	Yes *
Bariatrik / Bariatric		No	No	Yes
Lateral Tilt	°	No	No	No
Tartı / Weight Scale		No	No	Yes *
X-Ray		Backrest *	Backrest *	No

ÖZELLİKLER / SPECIFICATIONS	ÖZELLİKLER / SPECIFICATIONS	ÖZELLİKLER / SPECIFICATIONS	ÖZELLİKLER / SPECIFICATIONS
4	4	4	3
960	960	1060	970
2290	2290	2150	2230
505	470	370	380
905	870	800	760
Yes	Yes	Yes *	Yes *
70°	70°	70°	70°
15°	15°	15°	15°
35°	35°	35°	35°
10	10	10	10
275	275	275	250
150	150	125	125
Yes	Yes	Yes *	No
Yes *	Yes *	Yes *	No
Yes	Yes	Yes *	Yes *
No	No	Yes	Yes
15°	17°	16°	12° *
17,5°	17,5°	16°	No
Yes	Yes	Yes *	Yes *
Yes *	Yes *	Yes *	Yes *
No	No	No	No
Yes *	Yes *	No	No
Yes	Yes *	No	No
Backrest *	Backrest *	Backrest *	Backrest *

COMPACT **2110**



FIESTA **5330**



FIESTA **4220**



FIESTA **3150**



FIESTA **3350**



FIESTA **2220**



OPTIMA **5110**



ÜRÜN ADI	BİRİM/UNIT	SPECIFICATIONS	ÖZELLİKLER / SPECIFICATIONS	ÖZELLİKLER / SPECIFICATIONS
Motor Sayısı / Motors	Pcs	2	4	4
Karyola Geniřliđi / Width	mm	1060	1080	1080
Karyola Uzunluđu / Lenght	mm	2160	2285	2230
Yatma Yüzeyi Yerden Yüksekliđi (MIN) / Height	mm	505	470	370
Yatma Yüzeyi Yerden Yüksekliđi (MAX) / Height	mm	No	870	800
Yatak Uzatma / bed Extension	cm	Yes *	Yes	Yes *
Sırt Açısı / Backrest	°	70°	70°	70°
Baldır Açısı / Calf	°	15°	15°	15°
Ayak Açısı / Legrest	°	35°	35°	35°
Auto Regression (cm)	cm	10	10	10
Tařıma Kapasitesi / Safety Patient Capacity	kg	250	275	275
Teker Çapı / Wheels	mm	125	150	125
5. Teker / 5. Wheels	mm	No	Yes	Yes *
Çiftli Teker / Double Wheels (150)	mm	No	Yes *	Yes *
Fren Sistemi Merkezi / Central Brake System		No	Yes	Yes *
Fren Sistemi Doğrusal / Linear Brake System		Yes	No	Yes
TR Açısı (MIN / MAX) / Trendelenburg	°	15,5° *	17°	16°
ATR Açısı (MIN / MAX) / Reverse Trendelenburg	°	No	17,5°	16°
Batarya / Battary		Yes *	Yes	Yes *
řilte / Mattress		Yes *	Yes *	Yes *
Bariatrik / Bariatric		No	No	No
Lateral Tilt	°	No	Yes *	No
Tartı / Weight Scale		No	Yes *	No
X-Ray		Backrest *	Backrest	Backrest *

ÖZELLİKLER / SPECIFICATIONS	ÖZELLİKLER / SPECIFICATIONS	ÖZELLİKLER / SPECIFICATIONS	ÖZELLİKLER / SPECIFICATIONS
3	3	2	5
1080	1080	1085	1065
2240	2230	2230	2215
380	380	505	460
760	760	No	860
Yes *	Yes *	Yes *	Yes
70°	70°	70°	70°
15°	15°	15°	15°
35°	35°	35°	35°
10	10	10	10
250	250	250	290
125	125	125	150
No	No	No	Yes
No	No	No	Yes *
Yes *	Yes *	No	Yes
Yes	Yes	Yes	Yes *
12° *	12° *	15,5° *	17°
No	No	No	17,5°
Yes *	Yes *	Yes *	Yes
Yes *	Yes *	Yes *	Yes *
No	No	No	No
No	No	No	Yes
No	No	No	Yes *
Backrest *	Backrest *	Backrest *	Backrest

OPTIMA **5230**



OPTIMA **4310**



OPTIMA **3230**



ÜRÜN ADI	BİRİM/UNIT	ÖZELLİKLER	SPECIFICATIONS	ÖZELLİKLER
Motor Sayısı / Motors	Pcs	4	4	3
Karyola Geniřliđi / Width	mm	1065	1065	1060
Karyola Uzunluđu / Lenght	mm	2215	2215	2215
Yatma Yüzeyi Yerden Yüksekliđi (MIN) / Height	mm	470	370	380
Yatma Yüzeyi Yerden Yüksekliđi (MAX) / Height	mm	870	800	760
Yatak Uzatma / bed Extension	cm	Yes	Yes *	Yes *
Sırt Açısı / Backrest	°	70°	70°	70°
Baldır Açısı / Calf	°	15°	15°	15°
Ayak Açısı / Legrest	°	35°	35°	35°
Auto Regression (cm)	cm	10	10	10
Tařıma Kapasitesi / Safety Patient Capacity	kg	275	275	250
Teker Çapı / Wheels	mm	150	125	125
5. Teker / 5. Wheels	mm	Yes	Yes *	No
Çiftli Teker / Double Wheels (150)	mm	Yes *	Yes *	No
Fren Sistemi Merkezi / Central Brake System		Yes	Yes *	Yes *
Fren Sistemi Doğrusal / Linear Brake System		Yes *	Yes	Yes *
TR Açısı (MIN / MAX) / Trendelenburg	°	17°	16,5°	12°
ATR Açısı (MIN / MAX) / Reverse Trendelenburg	°	17,5°	16°	No
Batarya / Battary		Yes	Yes *	Yes *
řilte / Mattress		Yes *	Yes *	Yes *
Bariatrik / Bariatric		No	No	No
Lateral Tilt	°	Yes *	No	No
Tartı / Weight Scale		Yes *	No	No
X-Ray		Backrest	Backrest *	Backrest *

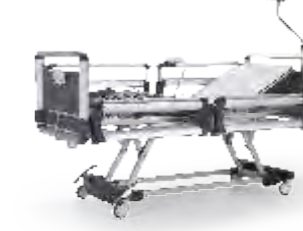
OPTIMA **2230**



INNOVA **6260**



LOGICA **6240**



VENTURA **6630**



ÖZELLİKLER / SPECIFICATIONS	ÖZELLİKLER / SPECIFICATIONS	ÖZELLİKLER / SPECIFICATIONS	ÖZELLİKLER / SPECIFICATIONS
2	4	4	4
1065	1095	1070	1080
2215	2155	2230	2230
505	445	370	370
No	855	800	800
Yes *	No	No	Yes *
70°	70°	70°	70°
15°	15°	15°	15°
35°	35°	35°	35°
10	10	10	10
250	275	275	275
125	125	150	125
No	Yes *	Yes *	Yes *
No	Yes *	Yes *	No
No	Yes	Yes	Yes *
Yes	Yes *	Yes *	Yes *
15,5° *	12,5°	16,5°	16°
No	13,5°	16°	16°
Yes *	Yes *	Yes *	Yes *
Yes *	Yes *	Yes *	Yes *
No	No	No	No
No	No	No	No
No	No	No	No
Backrest *	Backrest *	Backrest *	Backrest *

VENTURA 6460



VENTURA 6610



VENTURA 6420



SERRA 2 7260



SERRA 2 7260 F



SERRA 7240



SERENITY 7000



ÜRÜN ADI	BİRİM/UNIT	ÖZELLİKLER	SPECIFICATIONS	ÖZELLİKLER / SPECIFICATIONS
Motor Sayısı / Motors	Pcs	4	2	2
Karyola Geniřliđi / Width	mm	1080	1080	1080
Karyola Uzunluđu / Lenght	mm	2230	2230	2230
Yatma Yüzeyi Yerden Yüksekliđi (MIN) / Height	mm	370	400	420
Yatma Yüzeyi Yerden Yüksekliđi (MAX) / Height	mm	800	No	No
Yatak Uzatma / bed Extension	cm	Yes *	No	No
Sırt Açısı / Backrest	°	70°	70°	70°
Baldır Açısı / Calf	°	15°	15°	15°
Ayak Açısı / Legrest	°	35°	35°	35°
Auto Regression (cm)	cm	10	10	10
Tařıma Kapasitesi / Safety Patient Capacity	kg	275	250	250
Teker Çapı / Wheels	mm	125	125	125
5. Teker / 5. Wheels	mm	Yes *	No	No
Çiftli Teker / Double Wheels (150)	mm	No	No	No
Fren Sistemi Merkezi / Central Brake System		Yes *	No	No
Fren Sistemi Doğrusal / Linear Brake System		Yes	Yes	Yes
TR Açısı (MIN / MAX) / Trendelenburg	°	16,5°	Yes *	Yes *
ATR Açısı (MIN / MAX) / Reverse Trendelenburg	°	16°	Yes *	Yes *
Batarya / Battary		Yes *	Yes *	Yes *
řilte / Mattress		Yes *	Yes *	Yes *
Bariatrik / Bariatric		No	No	No
Lateral Tilt	°	No	No	No
Tartı / Weight Scale		No	No	No
X-Ray		Backrest *	Backrest *	Backrest *

ÖZELLİKLER / SPECIFICATIONS	ÖZELLİKLER / SPECIFICATIONS	ÖZELLİKLER / SPECIFICATIONS	ÖZELLİKLER / SPECIFICATIONS
4	4	4	4
1075	1100	1020	1035
2090	2110	2090	2190
370	370	370	290
800	800	800	690
No	No	No	No
70°	70°	70°	75°
15°	15°	15°	10°
35°	35°	35°	30°
10	10	10	10
225	225	225	225
125	125	125	125
No	No	No	No
No	No	No	No
Yes *	Yes *	Yes *	No
Yes	Yes	Yes	Yes
16°	16°	16°	12°
16°	16°	16°	12°
Yes *	Yes *	Yes *	Yes *
Yes *	Yes *	Yes *	Yes *
No	No	No	No
No	No	No	No
No	No	No	No
No	No	No	No

KING 7250



KING 7250 S



COMPACT 4430 P



COMPACT 3430 P



COMPACT 2430 P



FIESTA 4420 P



FIESTA 3420 P



ÜRÜN ADI	BİRİM/UNIT	ÖZELLİKLER	SPECIFICATIONS	ÖZELLİKLER
Motor Sayısı / Motors	Pcs	3	3	4
Karyola Geniřliđi / Width	mm	1090 / 1200	920 / 1030	900
Karyola Uzunluđu / Lenght	mm	2130	2130	1995
Yatma Yüzeyi Yerden Yüksekliđi (MIN) / Height	mm	290	290	550
Yatma Yüzeyi Yerden Yüksekliđi (MAX) / Height	mm	665	665	930
Yatak Uzatma / bed Extension	cm	No	No	Yes *
Sırt Açısı / Backrest	°	70°	70°	70°
Baldır Açısı / Calf	°	15°	15°	15°
Ayak Açısı / Legrest	°	35°	35°	35°
Auto Regression (cm)	cm	10	10	10
Tařıma Kapasitesi / Safety Patient Capacity	kg	250	250	200
Teker Çapı / Wheels	mm	125	125	125
5. Teker / 5. Wheels	mm	No	No	No
Çiftli Teker / Double Wheels (150)	mm	Yes *	Yes *	No
Fren Sistemi Merkezi / Central Brake System		No	No	Yes *
Fren Sistemi Doğrusal / Linear Brake System		Yes	Yes	Yes
TR Açısı (MIN / MAX) / Trendelenburg	°	No	No	16,5°
ATR Açısı (MIN / MAX) / Reverse Trendelenburg	°	No	No	18°
Batarya / Battary		Yes *	Yes *	Yes *
řilte / Mattress		Yes *	Yes *	Yes *
Bariatrik / Bariatric		No	No	No
Lateral Tilt	°	No	No	No
Tartı / Weight Scale		No	No	No
X-Ray		No	No	No

ÖZELLİKLER / SPECIFICATIONS	ÖZELLİKLER / SPECIFICATIONS	ÖZELLİKLER / SPECIFICATIONS	ÖZELLİKLER / SPECIFICATIONS
3	2	4	3
900	900	890	890
1995	1995	1920	1920
500	505	555	500
820	No	925	820
Yes *	Yes *	Yes *	Yes *
70°	70°	70°	70°
15°	15°	15°	15°
35°	35°	35°	35°
10	10	10	10
200	200	200	200
125	125	125	125
No	No	No	No
No	No	No	No
Yes *	Yes *	Yes *	Yes *
Yes	Yes	Yes	Yes
15,5° *	15,5° *	16,5°	15,5° *
No	No	18°	No
Yes *	Yes *	Yes *	Yes *
Yes *	Yes *	Yes *	Yes *
No	No	No	No
No	No	No	No
No	No	No	No
No	No	No	No

FIESTA **2420 P**



1310



COMPACT **1430**



1110



FIESTA **1420**



JMM **01**



EVA JMM **04**



ÜRÜN ADI	BİRİM/UNIT	ÖZELLİKLER	SPECIFICATIONS	ÖZELLİKLER / SPECIFICATIONS
Motor Sayısı / Motors	Pcs	2	HYDRAULIC	CRANK
Karyola Geniřliđi / Width	mm	890	1080	960
Karyola Uzunluđu / Lenght	mm	1920	2230	2180
Yatma Yüzeyi Yerden Yüksekliđi (MIN) / Height	mm	505	525	440
Yatma Yüzeyi Yerden Yüksekliđi (MAX) / Height	mm	No	845	720
Yatak Uzatma / bed Extension	cm	Yes *	No	No
Sırt Açısı / Backrest	°	70°	70°	85°
Baldır Açısı / Calf	°	15°	15°	20°
Ayak Açısı / Legrest	°	35°	35°	60°
Auto Regression (cm)	cm	10	No	No
Tařıma Kapasitesi / Safety Patient Capacity	kg	200	250	250
Teker Çapı / Wheels	mm	125	125	125
5. Teker / 5. Wheels	mm	No	No	No
Çiftli Teker / Double Wheels (150)	mm	No	No	No
Fren Sistemi Merkezi / Central Brake System		Yes *	No	No
Fren Sistemi Doğrusal / Linear Brake System		Yes	Yes	Yes
TR Açısı (MIN / MAX) / Trendelenburg	°	15,5° *	15°	12°
ATR Açısı (MIN / MAX) / Reverse Trendelenburg	°	No	No	12°
Batarya / Battery		Yes *	No	No
řilte / Mattress		Yes *	Yes *	Yes *
Bariatrik / Bariatric		No	No	No
Lateral Tilt	°	No	No	No
Tartı / Weight Scale		No	No	No
X-Ray		No	No	No

ÖZELLİKLER / SPECIFICATIONS	ÖZELLİKLER / SPECIFICATIONS	ÖZELLİKLER / SPECIFICATIONS	ÖZELLİKLER / SPECIFICATIONS
MANUEL	CRANK	2	3
830	960	600 / 770	610
1650 / 2065	2180	1505 / 1595	1290
1160	440	510	520
No	720	830	765
No	No	No	No
60°	85°	75°	95°-180°
No	20°	No	No
No	60°	No	25°
No	No	No	No
200	250	225	175
125	125	125	125
No	No	No	No
No	No	No	Yes
No	No	Yes	No
Yes	Yes	No	Yes
12°	12°	12,5°	25°
No	12°	No	No
No	No	No	Yes
Yes *	Yes *	Yes	Yes
No	No	No	No
No	No	No	No
No	No	No	No
No	No	No	No

JMM **02**



JMM **03**



SD 01



SD 01P



SD 04



SD 05



SD 06



ÜRÜN ADI	BİRİM/UNIT	ÖZELLİKLER	SPECIFICATIONS	ÖZELLİKLER
Motor Sayısı / Motors	Pcs	3	3	HYDRAULIC
Karyola Geniřliđi / Width	mm	1025 / 1070	840	840
Karyola Uzunluđu / Lenght	mm	1635 / 2320	1500 / 1600	2095
Yatma Yüzeyi Yerden Yüksekliđi (MIN) / Height	mm	605	500	515
Yatma Yüzeyi Yerden Yüksekliđi (MAX) / Height	mm	875	1000	790
Yatak Uzatma / bed Extension	cm	Yes	No	No
Sırt Açısı / Backrest	°	80°	75°	88°
Baldır Açısı / Calf	°	No	No	No
Ayak Açısı / Legrest	°	No	No	No
Auto Regression (cm)	cm	No	No	No
Tařıma Kapasitesi / Safety Patient Capacity	kg	250	225	225
Teker Çapı / Wheels	mm	125	125	125
5. Teker / 5. Wheels	mm	No	No	Yes *
Çiftli Teker / Double Wheels (150)	mm	Yes *	No	No
Fren Sistemi Merkezi / Central Brake System		Yes	Yes	Yes
Fren Sistemi Doğrusal / Linear Brake System		No	No	No
TR Açısı (MIN / MAX) / Trendelenburg	°	14,5°	12°	14°
ATR Açısı (MIN / MAX) / Reverse Trendelenburg	°	No	No	12°
Batarya / Battery		Yes	No	No
řilte / Mattress		Yes	Yes	Yes
Bariatrik / Bariatric		No	No	No
Lateral Tilt	°	No	No	No
Tartı / Weight Scale		No	No	No
X-Ray		No	No	No

ÖZELLİKLER / SPECIFICATIONS	ÖZELLİKLER / SPECIFICATIONS	ÖZELLİKLER / SPECIFICATIONS	ÖZELLİKLER / SPECIFICATIONS
HYDRAULIC	HYDRAULIC	HYDRAULIC	FIX
840	840	840	840
1600	2145	2145	2145 / 4100
515	610	615	810
790	910	915	No
No	No	No	No
88°	85°	85°	85°
No	No	No	No
No	No	No	No
No	No	No	No
200	250	250	275
125	200	200	150
No	Yes	Yes	No
No	No	Yes	No
Yes	Yes	Yes	Yes
No	No	No	No
14°	13°	13°	No
12°	13°	13°	No
No	No	No	No
Yes	Yes	Yes	Yes
No	No	No	No
No	No	No	No
No	No	No	No
No	No	No	No
No	No	No	No
No	No	Head / Foot	No

NHS 860



SD 08



SD 09



NTCR SD 07



NTHM 098



NTHM 099



ÜRÜN ADI	BİRİM/UNIT	ÖZELLİKLER	SPECIFICATIONS	ÖZELLİKLER / SPECIFICATIONS
Motor Sayısı / Motors	Pcs	3	HYDRAULIC	HYDRAULIC
Karyola Geniřlięi / Width	mm	755	840	840
Karyola Uzunluęu / Lenght	mm	2195	2150	2145
Yatma Yüzeyi Yerden Yükseklięi (MIN) / Height	mm	630	510	590
Yatma Yüzeyi Yerden Yükseklięi (MAX) / Height	mm	1030	790	895
Yatak Uzatma / bed Extension	cm	No	No	No
Sırt Açısı / Backrest	°	77°	No	85°
Baldır Açısı / Calf	°	30°	No	45°
Ayak Açısı / Legrest	°	No	No	15°
Auto Regression	Cm	No	No	No
Tařıma Kapasitesi	Kg	250	200	250
Teker Çapı / Wheels	mm	150	125	200
Teker Çapı 200 mm / Wheels	mm	No	No	Yes
5. Teker / 5. Wheels	mm	No	No	Yes
Fren Sistemi Merkezi / Central Brake System		Yes	Yes	Yes
Fren Sistemi Doğrusal / Linear Brake System		No	No	No
TR Açısı (MIN / MAX) / Trendelenburg	°	13°	13°	13°
ATR Açısı (MIN / MAX) / Reverse Trendelenburg	°	12°	No	13°
Batarya / Battery		Yes *	No	No
řilte / Mattress	cm	Yes	Yes	Yes
Bariatrik / Bariatric		No	No	No
Lateral Tilt	°	No	No	No
Tartı / Weight Scale		No	No	No
X-Ray		No	No	Head / Foot

ÜRÜN ADI	BİRİM/UNIT	ÖZELLİKLER	SPECIFICATIONS	ÖZELLİKLER / SPECIFICATIONS
Motor Sayısı / Motors	Pcs	HYDRAULIC	1	2
Karyola Geniřlięi / Width	mm	755	650	600 / 865
Karyola Uzunluęu / Lenght	mm	2195	2045	1865
Yatma Yüzeyi Yerden Yükseklięi (MIN) / Height	mm	615	580	560
Yatma Yüzeyi Yerden Yükseklięi (MAX) / Height	mm	825	930	820
Yatak Uzatma / bed Extension	cm	No	No	No
Sırt Açısı / Backrest	°	80°	70°	90°
Baldır Açısı / Calf	°	25°	No	No
Ayak Açısı / Legrest	°	No	No	No
Auto Regression	cm	No	No	No
Tařıma Kapasitesi	kg	250	175	175
Teker Çapı / Wheels	mm	150	Front 105 / Back 200	125
Teker Çapı 200 mm / Wheels	mm	No	Yes	No
5. Teker / 5. Wheels	mm	Yes / Ø75	No	No
Fren Sistemi Merkezi / Central Brake System		Yes	Yes	Yes
Fren Sistemi Doğrusal / Linear Brake System		No	No	No
TR Açısı (MIN / MAX) / Trendelenburg	°	13°	No	No
ATR Açısı (MIN / MAX) / Reverse Trendelenburg	°	12°	No	No
Batarya / Battery		No	No	No
řilte / Mattress		Yes	Yes	Yes
Bariatrik / Bariatric		No	No	No
Lateral Tilt	°	No	No	No
Tartı / Weight Scale		No	No	No
X-Ray		Sırtta	No	No

SD 13



SD 14



SD 15



SD 12



NHS 870



NTHM 100



ÜRÜN ADI	BİRİM/UNIT	ÖZELLİKLER	SPECIFICATIONS	ÖZELLİKLER
Motor Sayısı / Motors	Pcs	HYDRAULIC	4	HYDRAULIC
Karyola Geniřlięi / Width	mm	990	990	840
Karyola Uzunluęu / Lenght	mm	2140	2140	2145
Yatma Yüzeyi Yerden Yükseklięi (MIN) / Height	mm	615	520	620
Yatma Yüzeyi Yerden Yükseklięi (MAX) / Height	mm	915	920	900
Yatak Uzatma / bed Extension	cm	No	No	No
Sırt Açısı / Backrest	°	85°	70°	85°
Baldır Açısı / Calf	°	No	34°	45°
Ayak Açısı / Legrest	°	No	12°	15°
Auto Regression	Cm	No	Yes	No
Tařıma Kapasitesi	Kg	290	290	250
Teker Çapı / Wheels	mm	200	200	200
Teker Çapı 200 mm / Wheels	mm	Yes	Yes	Yes
5. Teker / 5. Wheels	mm	Yes	Yes	Yes
Fren Sistemi Merkezi / Central Brake System		Yes	Yes	Yes
Fren Sistemi Doğrusal / Linear Brake System		No	No	No
TR Açısı (MIN / MAX) / Trendelenburg	°	13°	17°	12°
ATR Açısı (MIN / MAX) / Reverse Trendelenburg	°	13°	17°	12°
Batarya / Battery		No	Yes	No
řilte / Mattress	cm	Yes	Yes	Yes
Bariatrik / Bariatric		Yes	Yes	No
Lateral Tilt	°	No	No	No
Tartı / Weight Scale		No	No	No
X-Ray		Head / Foot	Head / Foot	Head / Foot

ÜRÜN ADI	BİRİM/UNIT	ÖZELLİKLER	SPECIFICATIONS	SPECIFICATIONS
Motor Sayısı / Motors	Pcs	HYDRAULIC	HYDRAULIC	2
Karyola Geniřlięi / Width	mm	840	755	1080
Karyola Uzunluęu / Lenght	mm	2145	2195	2230
Yatma Yüzeyi Yerden Yükseklięi (MIN) / Height	mm	620	620	560
Yatma Yüzeyi Yerden Yükseklięi (MAX) / Height	mm	900	820	820
Yatak Uzatma / bed Extension	cm	No	No	No
Sırt Açısı / Backrest	°	85°	65°	70°
Baldır Açısı / Calf	°	45°	25°	No
Ayak Açısı / Legrest	°	15°	No	No
Auto Regression	cm	No	No	No
Tařıma Kapasitesi	kg	250	250	250
Teker Çapı / Wheels	mm	200	150	125
Teker Çapı 200 mm / Wheels	mm	Yes	No	No
5. Teker / 5. Wheels	mm	Yes	No	No
Fren Sistemi Merkezi / Central Brake System		Yes	Yes	Yes
Fren Sistemi Doğrusal / Linear Brake System		No	No	No
TR Açısı (MIN / MAX) / Trendelenburg	°	12°	13°	No
ATR Açısı (MIN / MAX) / Reverse Trendelenburg	°	12°	12°	No
Batarya / Battery		No	No	No
řilte / Mattress		Yes	Yes	Yes
Bariatrik / Bariatric		No	No	Yes
Lateral Tilt	°	No	No	No
Tartı / Weight Scale		No	No	No
X-Ray		Head / Foot	No	No

ICU BEDS



8000 D



8000 B



8000



5220



5330

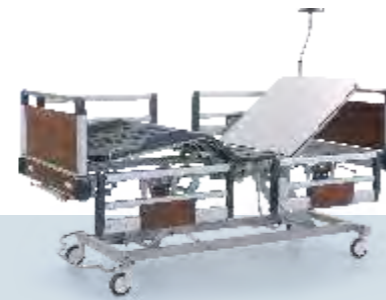
HOSPITAL BEDS



8140 C



8140



4230



4220



6460

MANUAL BEDS



1310



1430



1420

CARE BEDS



7260 F



7260



7240



7250



7000

STRETCHER



SD 14 DRIVE



SD 14



SD 07



SD 12



SD 09

GYNAECOLOGICAL



SANTE JMM 02



EVA JMM 04

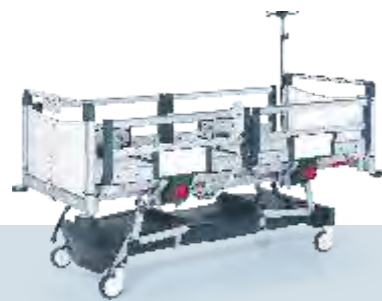


JMM 03



JMM 01

PEDIATRICS



4430 P



1110



BK 02



BK 03



BK 04

RENK KARTELALARI COLOR CHARTS

LAMİNAT VE MELAMİN RENKLERİ
METAL RENKLERİ
SUNİ DERİ RENKLERİ
KUMAŞ RENKLERİ

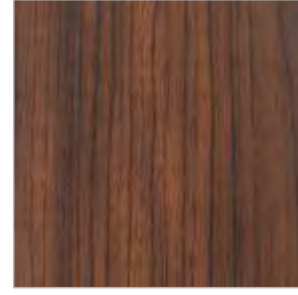
LAMINATE and MELAMINE COLORS
METAL COLORS
ARTIFICIAL LEATHER COLORS
FABRIC COLOURS

NOT: BASKI VEYA FOTOĞRAF ÇEKİMİYLE İLGİLİ NEDENLERDEN DOLAYI
RENKLERDE, TON FARKLILIKLARI OLABİLİR.

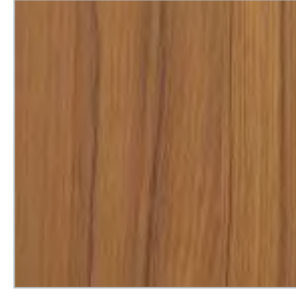
NOT: THERE MAY BE DIFFERENCES IN COLORS, TONS, FOR TECHNICAL
REASONS FOR PRINTING OR PHOTO SHOOTING.

LAMİNAT VE MELAMİN RENKLERİ

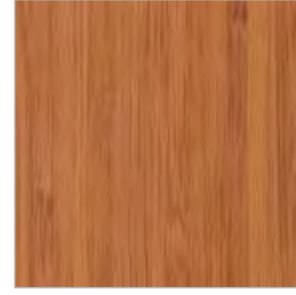
LAMINATE and MELAMINE COLORS



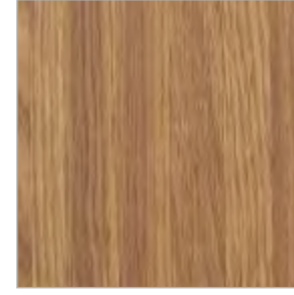
3131 SÖKE CEVİZ



4395 REAL TEAK



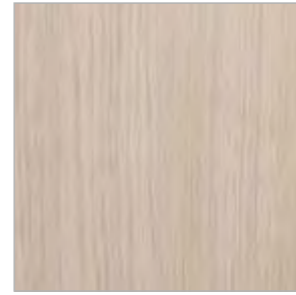
263 BAMBU



4666 ALYA



243 A. AKÇAAĞAÇ



4208 YENİCE MEŞE



7154 NİL CEVİZİ



4626 DOLCE



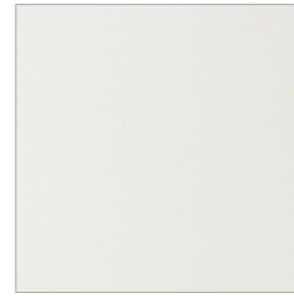
3153 OFİS GRİ



1081 KUM BEJİ



1012 KREM



3096 BEYAZ



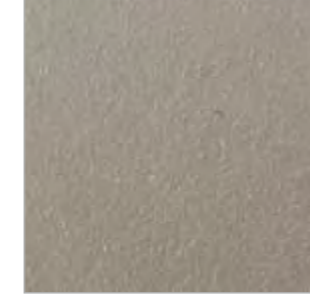
3155 ANTRASİT GRİ



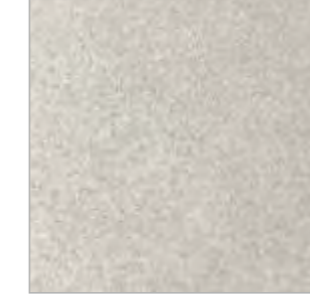
3156 LUNA

METAL RENKLERİ

METAL COLORS



1044 İNCE PÜTÜRLÜ BEJ



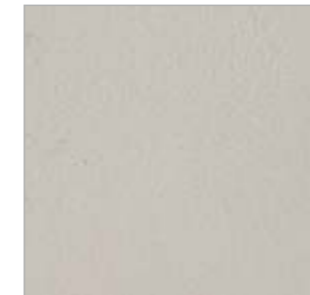
1244 Y. PARLAK BONDED



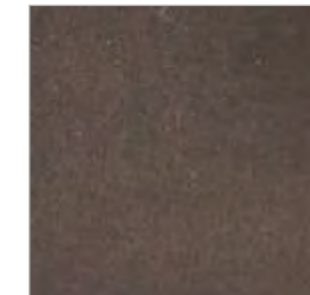
BEYAZ RAL 9016



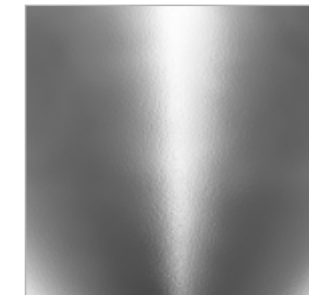
SİYAH RAL 9005



GRİ RAL 9006



ANTRASİT RAL 7021



KROM

SUNİ DERİ RENKLERİ ARTIFICIAL LEATHER COLORS



K 008



K 010



K 036



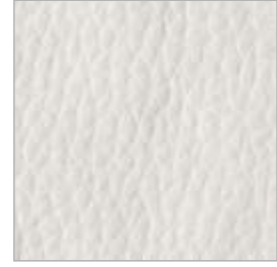
K 030



K 320



K 340



K 003



K 310



K 220



K 605



K 620



K 901



K 280



K 210



K 580



K 410



K 500



K 570



K 400



K 425



K 250

ARAS SUNİ DERİ RENKLERİ ARAS ARTIFICIAL LEATHER COLORS



467 Taş



471 Bej



465 Sütü Kahve



464 Kahve



460 Gri



463 Toprak



475 Füme



476 Siyah



473 Mavi



472 Saks Mavi



469 Sarı



466 Taba



519 Fındık



468 Fıstık Yeşili



462 Fuşya



461 Mürdüm



470 Kırmızı



474 Bordo

NEW LINE KUMAŞ RENKLERİ

/ NEW LINE FABRIC COLORS



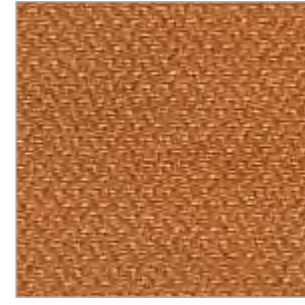
V-118



V-119



V-120



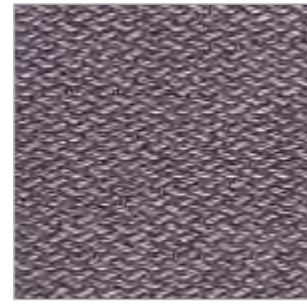
V-121



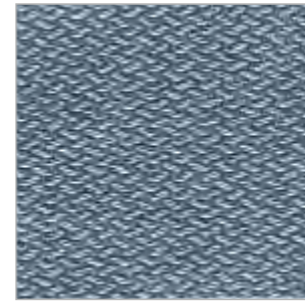
V-106



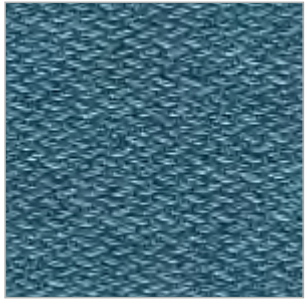
V-122



V-123



V-124



V-125



V-117



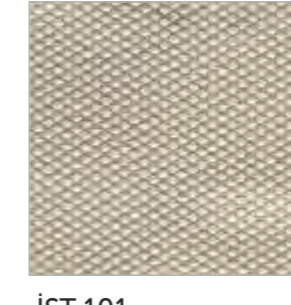
V-127



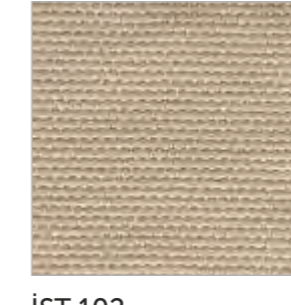
V-128

İSTANBUL KUMAŞ RENKLERİ

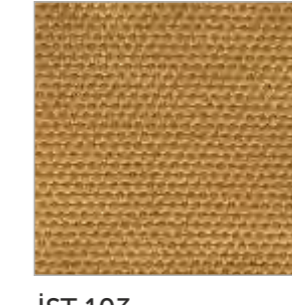
/ ISTANBUL FABRIC COLORS



İST 101



İST 102



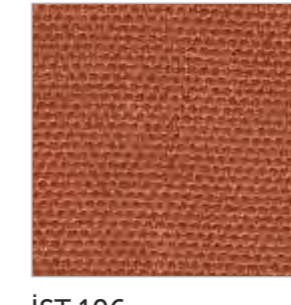
İST 103



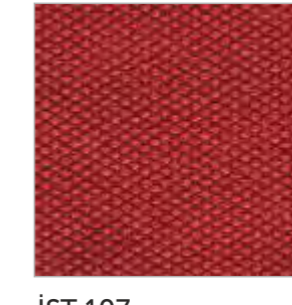
İST 104



İST 105



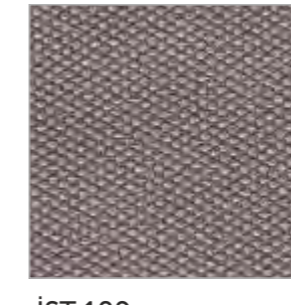
İST 106



İST 107



İST 108



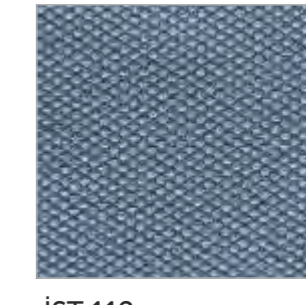
İST 109



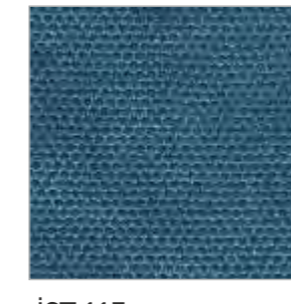
İST 110



İST 111



İST 112



İST 113



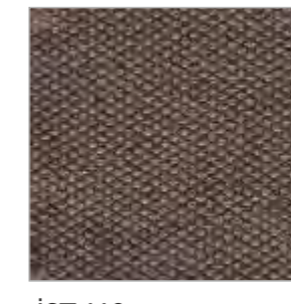
İST 114



İST 115



İST 118



İST 119



İST 120



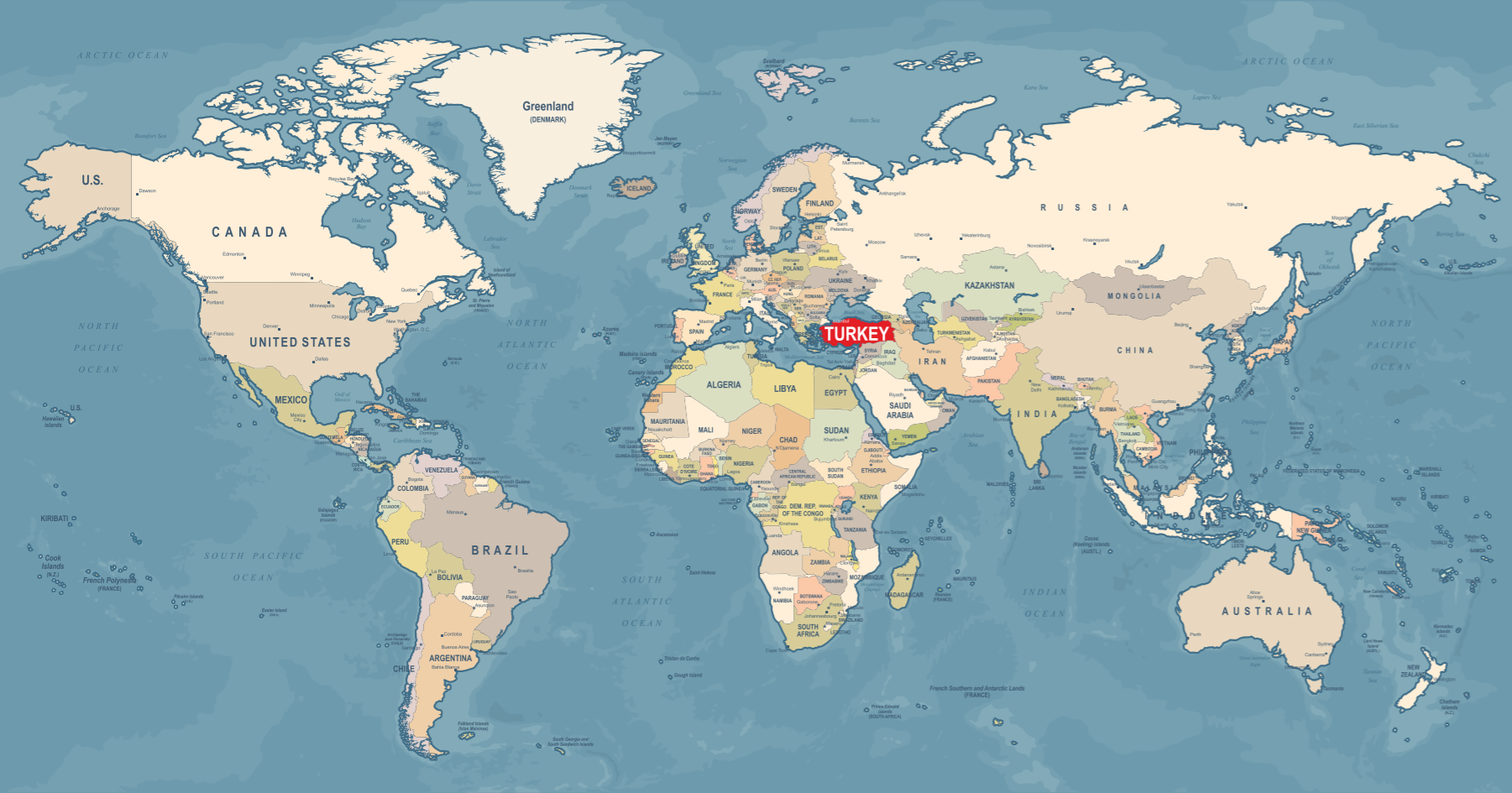
İST 121



İST 123

YOU CAN FIND US EVERYWHERE

OUR LOCATION



DISTANCE BETWEEN SİVAS (FACTORY CITY) TO PORTS

Mersin Port	: 515 Km
İstanbul Port	: 895 Km
Samsun Port	: 340 Km
İzmir Port	: 1036 Km

NITROCARE® 